

CNC Hardware

Complete CNC aanbouwset voor freesmachines

Passend voor BF20 / BF20L / BF30 & BF46.



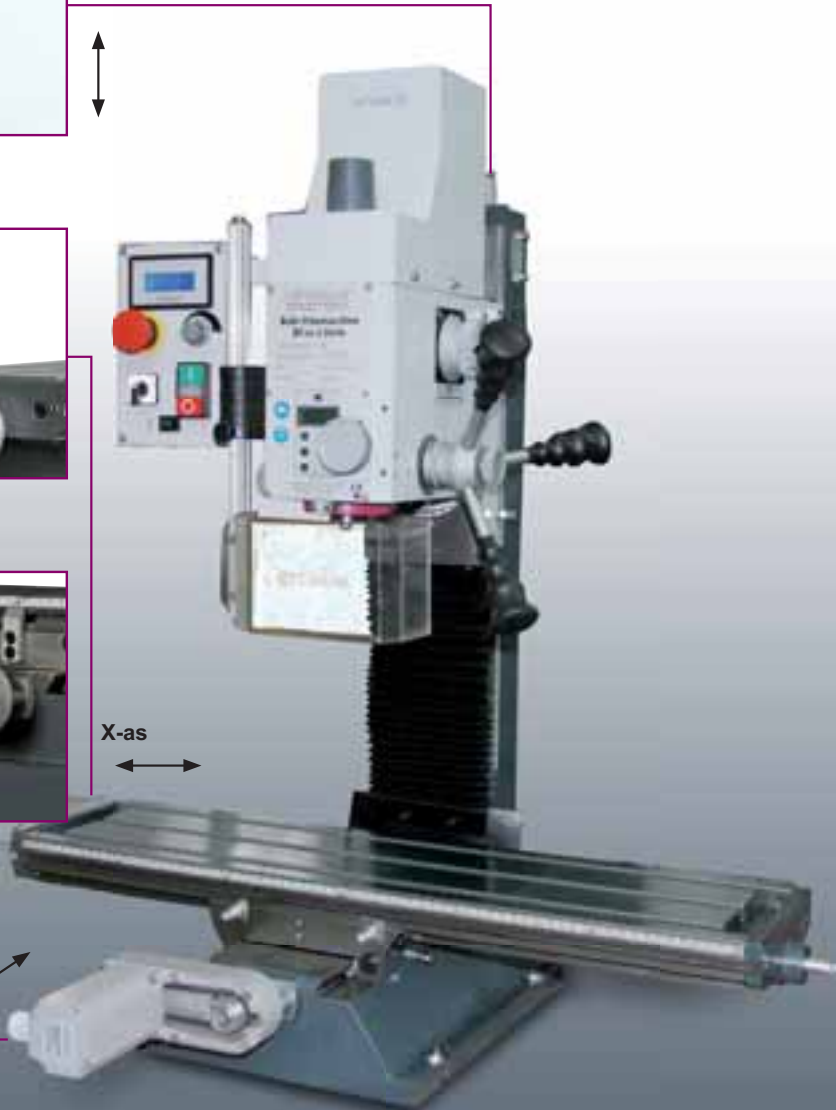
Z-as



X-as



Y-as



Afb. BF20L VARIO CNC

Complete CNC set bestaande uit :

- 1 CNC controller VI (IV voor BF 30/46 vario)

- 3 CNC stuurkaarten

- 1 set referentieschakelaars

- 1 ombouwset MK F20/30/46 DP bestaande uit:

Drie stappenmotoren 2,2 Nm (8 Nm voor BF 30, 12 Nm voor BF 46)

Drie montagekits voor stappenmotor incl. deksel

Drie aandrijfriempjes voor stappenmotor

Zes riemenschijven

Twee afstandhouders

Montagering voor X-as

7 meter aandrijfkabel (15 meter voor BF 30 en 46)

Schroevenset

Incl. montage (software niet inbegrepen)



Order nr.

713539020 BF 20 / BF 20 L **1990,00** €

713539023 BF 30 VARIO **3190,00** €

713539024 BF 46 VARIO **3190,00** €

Kogelomloopsindelset bestaande uit :

- 3 x kogelomloopspindels met rollagers + montagekit voor drie assen

Order nr.

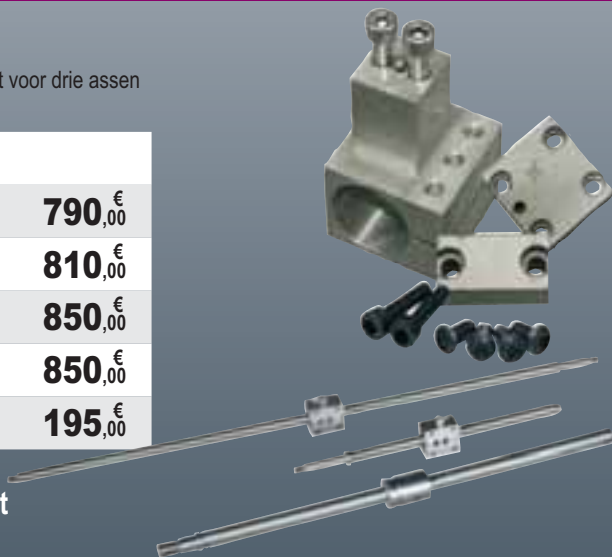
713574450 BF 20 vario **790,00** €

713574451 BF 20 L vario **810,00** €

713574455 BF 30 vario **850,00** €

713574456 BF 46 vario **850,00** €

719000524 Montageprijs per kogelomloopspindel **195,00** €



Software: contacteer onze binnendienst