

Tafel- en kolomboormachines

quantum



Quantum. RB3T-6T-8S. Radiaalboormachine met riemaandrijving. Opname MK2. Spil met precisiekogellagering. Standaard hoogwaardige Quantum snelspanboorkop. Geluidsarme loop door aluminium riemschijven met geslepen zeskantmeenemer. Door de getande kwaliteitsaandrijfriemen aanzienlijk betere krachtoverdracht en beduidend minder prestatieverlies.

Dikwandige stalen kolom zorgt voor een zeer rustige loop en stabiliteit. Tafelhoogteverstelling via tandheugel. Lange ergonomisch geconstrueerde hefboomgreep met soft-grip voor precies werken met boordiepteaanslag. Nauwkeurig bewerkte werktafel met bevestigingsgaten voor vergroot werkblad, van -45° tot $+45^\circ$ zwenkbaar. De kop van de machine is van -45° tot $+45^\circ$ zwenkbaar. Massieve, grote bodemplaat met T-sleuven. Gebruikersvriendelijke veiligheidsschakelaar volgens IP54 met onderspanningbeveiliging en afsluitbare noodstop. Stille, kwalitatieve aluminium electromotor. De uitlading is variabel door middel van de verplaatsbare kop.

Order nr.		713009131	713009161	713009181
Orig. nr.		3009131	3009161	3009181
Model		RB3T	RB6T	RB8S
Voltage	V	230	230	230
Boorcapaciteit in staal	mm	13	16	16
Uitlading	mm	100-350	115-430	115-430
Boordiepte	mm	100	80	80
Spilopname	MK	vast	2	2
Toerentallen spindel	min-1	390-3000	390-3000	390-3000
Aantal snelheden		5	5	5
Afmetingen tafel (l x b)	mm	195x220	225x230	262x262
T-gleuven	mm	14	14	14
Zwenkbaarheid boortafel	°	45	45	45
Draaibaarheid boortafel	°	-	-	-
Afstand spindel - tafel	mm	250	380	740
Afmetingen voet (l x b x h)	mm	-	-	-
Afstand spindel - voet	mm	350	550	1250
T-gleuven voet	mm	-	-	-
Diameter kolom	mm	46	60	70
Vermogen motor	kW	0,400	0,750	0,750
Afmetingen (l x b x h)	mm	710x250x735	820x290x930	820x290x1640
Gewicht	kg	26	40	63
Prijs	€	189,00	249,00	329,00



Quantum. B140-13-14. Quantum kolomboor machine met riemaandrijving. B140 : Spindel met precisiekogellagers, boordiepteanslag met schaal, uitgerust met een werklamp en boorkopbescherming, precisiebewerkte werktafel, getande kwaliteitsaandrijfriemen, stille en krachtige motor, ergonomisch handwiel. B13-B14 : Opname vast B16. Spil met precisiekogellagering. Standaard hoogwaardige Quantum boorkop. Rustigere loop door aluminium riemschijven met geslepen zeskant meenemer. Door de getande kwaliteitsaandrijfriemen verkrijgt de machine een aanzienlijk betere krachtoverdracht en beduidend minder prestatieverlies. Lange ergonomische hefboomgreep met soft-grip voor precies werken met boordiepteanslag. Werktafel van -45° tot +45° zwenkbaar en 360° draaibaar. Massieve, grote bodemplaat met T-sleuven. Gebruikersvriendelijke veiligheidsschakelaar volgens IP54 met onderspanningbeveiliging en afsluitbare noodstop. Stille en kwalitatieve elektromotoren.

B140 standaard geleverd met een hoogwaardige snelspanboorkop. B13-14 standaard geleverd met tandkransboorkop 0-13mm (B13) en zelfspannende Quantum boorhouder 0-13mm (B14), passende kegeldoorn en 2T-bouten. Boorkopbescherming met microswitch en microswitch in het riemendeksel. Zie accessoires machines.

Order nr.		713007141	713008131	713008141
Orig. nr.		3007141	3008131	3008141
Model		B140	B13	B14
Voltage	V	230	230	230
Boorcapaciteit in staal	mm	14	13	14
Uitlading	mm	102	104	104
Boordiepte	mm	50	50	50
Spilopname	MK	B16	Vast/B16	Vast/B16
Toerentallen spindel	min-1	180-3000	520-2620	520-2620
Aantal snelheden		5	5	5
Afmetingen tafel (l x b)	mm	190x170(280)	160x160	160x160
T-gleuven	mm	14	14	14
Zwenkbaarheid boortafel	°	45	45	45
Draaibaarheid boortafel	°	360	360	360
Afstand spindel - tafel	mm	300	240	330
Afmetingen voet (l x b x h)	mm	-	-	-
Afstand spindel - voet	mm	-	325	440
T-gleuven voet	mm	-	-	-
Diameter kolom	mm	50	46	46
Vermogen motor	kW	0,350	0,300	0,350
Afmetingen (l x b x h)	mm	410x240x730	420x220x580	420x230x700
Gewicht	kg	30	21	24
Prijs	€	139,00	99,00	149,00



Quantum. B16-20. Quantum kolomboormachine met riemaandrijving. Opname MK2. Spil met precisiekogellagering. Standaard hoogwaardige Quantum snelspanboorhouder. Rustigere loop door aluminium riemschijven met geslepen zeskant meenemer. Door de getande kwaliteitsaandrijfriemen verkrijgt de machine een aanzienlijk betere krachtoverdracht en beduidend minder prestatieverlies. Lange ergonomische hefboomgreep met soft-grip voor precies werken met boordiepteaanslag. Nauwkeurig bewerkte werktafel met T-sleuven in dwarsrichting (B 20), van -45° tot +45° zwenkbaar en 360° draaibaar. Massieve, grote bodemplaat met T-sleuven. Gebruikersvriendelijke veiligheidsschakelaar volgens IP54 met onderspanningbeveiliging en afsluitbare noodstop. De 400 Volt modellen zijn rechts-links draaiend. Stille en kwalitatieve elektromotoren.

Standaard geleverd met zelfspannende Quantum boorhouder (0-16mm) B16, passende kegeldoorn + 2 T-bouten. Geleverd met boorkopbescherming met microswitch en microswitch in het riemendeksel. Zie accessoires boormachines.

Order nr.		713008161	713008201	713008203	713008202
Orig. nr.		3008161	3008201	3008203	3008202
Model		B16	B20	B20	B20
Voltage	V	230	230	3x400	3x220
Boorcapaciteit in staal	mm	16	20	20	20
Uitlading	mm	125	170	170	170
Boordiepte	mm	65	80	80	80
Spilopname	MK	2	2	2	2
Toerentallen spindel	min-1	660-2500	210-2220	210-2220	210-2220
Aantal snelheden		5	12	12	12
Afmetingen tafel (l x b)	mm	200x200	275x275	275x275	275x275
T-gleuven	mm	14	14	14	14
Zwenkbaarheid boortafel	°	45	45	45	45
Draaibaarheid boortafel	°	360	360	360	360
Afstand spindel - tafel	mm	390	450	450	450
Afmetingen voet (l x b x h)	mm	-	-	-	-
Afstand spindel - voet	mm	525	635	635	635
T-gleuven voet	mm	-	-	-	-
Diameter kolom	mm	60	70	70	70
Vermogen motor	kW	0,450	0,550	0,550	0,550
Afmetingen (l x b x h)	mm	510x270x820	700x300x990	700x300x990	700x300x990
Gewicht	kg	38	56	56	56
Prijs	€	229,00	309,00	339,00	399,00

quantum
HOOGWAARDIGE BOORMACHINES



Quantum. B25. Quantum kolomboor machine (voetmodel) met riemaandrijving. Opname MK3. Spil met precisiekogellagering. Standaard hoogwaardige Quantum snelspanboorkop. Rustigere loop door aluminium riemschijven met geslepen zeskant meenemer. Door de getande kwaliteitsaandrijfriemen verkrijgt de machine een aanzienlijk betere krachtoverdracht en beduidend minder prestatieverlies. Ergonomische hefboomgreep met soft-grip voor precies werken met boordiepteaanslag. Nauwkeurig bewerkte werktafel met T-sleuven in dwarsrichting, van -45° tot +45° zwenkbaar en 360° draaibaar. Massieve, grote bodemplaat met T-sleuven. Gebruikersvriendelijke veiligheidsschakelaar volgens IP54 met onderspanningbeveiliging en afsluitbare afsluitbare noodstop. De 400 Volt modellen zijn rechts-links draaiend. Stille en kwalitatieve elektromotoren.

Standaard geleverd met zelfspannende Quantum boorkop (0-16 mm) B16, passende kegeldoorn en 2 T-bouten. Geleverd met boorkopbescherming met microswitch en microswitch in het riemendeksel. Zie accessoires boormachines.

Order nr.		713008251	713008253
Orig. nr.		3008251	3008253
Model		B25	B25
Voltage	V	230	3x400
Boorcapaciteit in staal	mm	20	20
Uitlading	mm	170	170
Boordiepte	mm	80	80
Spilopname	MK	3	3
Toerentallen spindel	min-1	210-2220	210-2220
Aantal snelheden		12	12
Afmetingen tafel (l x b)	mm	275x275	275x275
T-gleuven	mm	14	14
Zwenkbaarheid boortafel	°	45	45
Draaibaarheid boortafel	°	360	360
Afstand spindel - tafel	mm	760	760
Afmetingen voet (l x b x h)	mm	235x220	235x220
Afstand spindel - voet	mm	1210	1210
T-gleuven voet	mm		
Diameter kolom	mm	70	70
Vermogen motor	kW	0,550	0,550
Afmetingen (l x b x h)	mm	690x390x1570	690x390x1570
Gewicht	kg	63	63
Prijs	€	349,00	389,00

quantum



Quantum. B32. Quantum kolomboormachine (voetmodel) met riemaandrijving. Opname MK4. Spil met precisiekogellagering. Standaard hoogwaardige Quantum snelspanboorhouder. Rustigere loop door aluminium riemschijven met geslepen zeskant meenemer. Door de getande kwaliteitsaandrijfriemen verkrijgt de machine een aanzienlijk betere krachtsoverdracht en beduidend minder prestatieverlies. Lange ergonomische hefboomgreep met soft-grip voor precies werken met boordiepteaanslag. Nauwkeurig bewerkte werktafel met T-sleuven in dwarsrichting, van -45° tot +45° zwenkbaar en 360° draaibaar. Massieve, grote bodemplaat met T-sleuven. Gebruikersvriendelijke veiligheidsschakelaar volgens IP54 met onderspanningbeveiliging en afsluitbare afsluitbare noodstop. De 400 Volt modellen zijn rechts-links draaiend. Stille en kwalitatieve elektromotoren.

Standaard geleverd met zelfspannende Quantum boorkop (0-16mm) B16, passende kegeldoorn en 2 T-bouten. Geleverd met boorkopbescherming met microswitch en microswitch in het riemendeksel. Zie accessoires boormachines.

Order nr.		713008321	713008323	713008322
Orig. nr.		3008321	3008323	3008322
Model		B32	B32	B32
Voltage	V	230	3x400	3x220
Boorcapaciteit in staal	mm	32	32	32
Uitlading	mm	225	225	225
Boordiepte	mm	125	125	125
Spilopname	MK	4	4	4
Toerentallen spindel	min-1	140-1980	140-1980	140-1980
Aantal snelheden		9	9	9
Afmetingen tafel (l x b)	mm	360x360	360x360	360x360
T-gleuven	mm	14	14	14
Zwenkbaarheid boortafel	°	45	45	45
Draaibaarheid boortafel	°	360	360	360
Afstand spindel - tafel	mm	600	600	600
Afmetingen voet (l x b x h)	mm	260x270	260x270	260x270
Afstand spindel - voet	mm	1170	1170	1170
T-gleuven voet	mm			
Diameter kolom	mm	92	92	92
Vermogen motor	kW	1,1	1,1	1,1
Afmetingen (l x b x h)	mm	790x400x1730	790x400x1730	790x400x1730
Gewicht	kg	138	138	138
Prijs	€	599,00	639,00	629,00



- Gebruikersvriendelijke veiligheidsschakelaar volgens IP54 met onderspanningbeveiliging en afsluitbare noodstop. De 400 Volt modellen zijn rechts-linksdraaiend.



- Rustigere loop door aluminium riemschijven met geslepen zeskant meenemer.
- De getande kwaliteitsaandrijfriemen geven de machine een aanzienlijk betere krachtoverdracht en beduidend minder prestatieverlies.



- Spindel met rollagers van hoogwaardige kwaliteit
- Hoogwaardige snelspanboorhouder 0-16 mm



- De machine is voorzien van een plexi boorkopbescherming en riemenkap met veiligheidsschakelaar
- Boordiepte aanslag



quantum



Quantum. B20-25-32 VARIO. Quantum kolomboormachines met riemaandrijving. Opname MK2 (B20), MK3 (B25) en MK4 (B32). Uitgerust met een hoogwaardige Duitse VARICON elektronische vario-motor met frequentieomvormer voor een traploos regelbaar toerental. Motor in 230V monofasig. Rechts-linksdraaiend. Zeer breed toerentalpallet gaande van 15 tot 3500 rpm! Spil met precisiekogellagering. Standaard hoogwaardige Quantum snelspanboorkop. Rustigere loop door aluminium riemenschijven met geslepen zestandige meenemer. Door de getande kwaliteitsaandrijfriemen verkrijgt de machine een aanzienlijk betere krachtoverdrachten en beduidend minder prestatieverlies. Lange ergonomische hefboomgreep met soft-grip voor precies werken. Boordiepteaanslag. Nauwkeurig bewerkte werktafel met T-sleuven in dwarsrichting, van -45° tot +45° zwenkbaar en 360° draaibaar. Massieve, grote bodemplaat met T-sleuven. Gebruikersvriendelijke veiligheidschakelaar volgens IP 54 met onderspanningbeveiliging, afsluitbare noodstop. Vario modellen met links-rechts schakelaar.

Standaard geleverd met Quantum snelspanboorkop (0-16mm) B16 en passende kegeldoorn. Geleverd met boorkopbescherming met microswitch en microswitch in het riemendeksel. Zie accessoires boormachines.

Order nr.		713011420	713011425	713011432
Orig. nr.		3011420	3011425	3011432
Model		B20 Vario	B25 Vario	B32 Vario
Voltage	V	230	230	230
Boorcapaciteit in staal	mm	20	20	32
Uitlading	mm	170	170	225
Boordiepte	mm	80	80	125
Spilopname	MK	2	3	4
Toerentalen spindel	min-1	15-3500	15-3500	10-3500
Aantal snelheden		12 (traploos)	12 (traploos)	9 (traploos)
Afmetingen tafel (l x b)	mm	275x275	275x275	360x360
T-gleuven	mm	14	14	14
Zwenkbaarheid boortafel	°	45	45	45
Draaibaarheid boortafel	°	360	360	360
Afstand spindel - tafel	mm	450	760	600
Afmetingen voet (l x b x h)	mm	-	-	-
Afstand spindel - voet	mm	635	1210	1170
T-gleuven voet	mm	-	-	-
Diameter kolom	mm	70	70	92
Vermogen motor	kW	0,550	0,550	1,1
Afmetingen (l x b x h)	mm	700x300x990	690x390x1570	790x400x1730
Gewicht	kg	56	63	138
Prijs	€	1.199,00	1.249,00	1.599,00



B20 VARIO-B25 VARIO-B32 VARIO

- Tot 32 mm boorcapaciteit op 230 V
- Traploos regelbaar toerental
- Prijsgunstig, precies en waardevast
- Zeer groot toerentalbereik 15 - 3500 min-1 bij B20 Vario / B25 Vario
- 10 - 3500 min-1 bij B 32 Vario
- Rustigere loop door aluminium riemschijven met geslepen zestandige meenemer
- Door de getande kwaliteitsaandrijfriemen aanzienlijk betere krachtoverdrachten en beduidend minder prestatieverlies

- Gebruiksvriendelijke veiligheidsschakelaar volgens IP 54 met onderspanningbeveiliging - afsluitbare noodstop, rechts-links draaiend

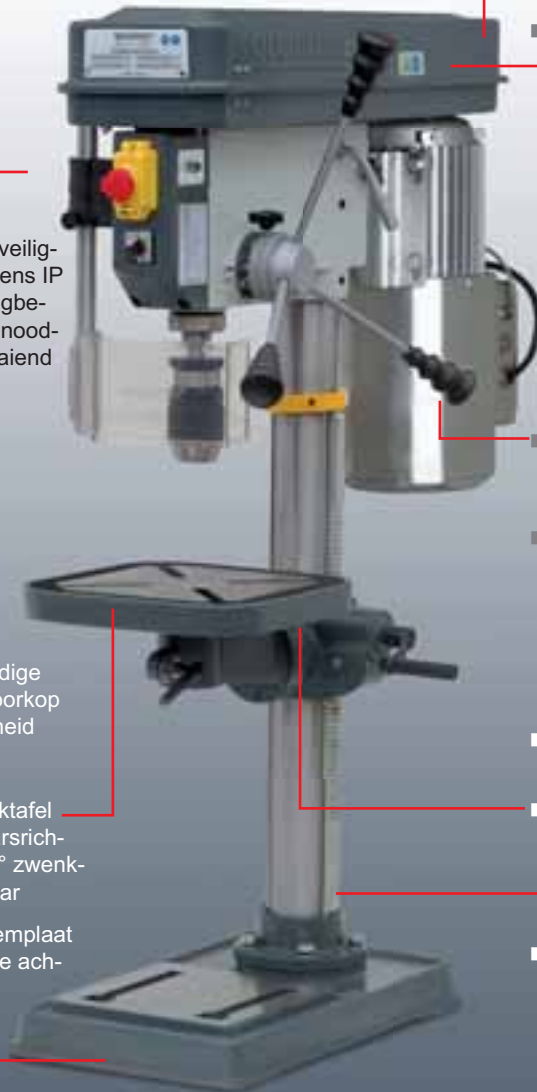
- Standaard hoogwaardige Quantum snelspanboorkop met een nauwkeurigheid <math><0,09\text{ mm}</math>
- Preciesbewerkte werktafel met T-sleuven in dwarsrichting, van - Massieve, grote bodemplaat met T-sleuven, aan de achterzijde sterk geribd

- Geruisloze en hoogbelastbare elektromotoren met frequentieomzetter met extreem krachtige doorloop en een vergaand constante draaimomentverloop

- Lange ergonomische hefboomgreep met soft-grip voor slipvast werken
- Boordiepte aanslag

- Tafel in hoogte verstelbaar via tandheugel
- Extreem stabiele en dikwandige tafelsteun

- Dikwandige stalen kolom zorgt voor rustige loop en stabiliteit



OPTIMUM
PRECISIE • STABILITEIT




Optimum. B17-23PRO. Kolomboormachine met riemaandrijving. Opname MK2. Spil met precisiekogellagering. Standaard Röhm snelspanboorhouder. Rustigere loop door aluminium riemschijven met geslepen zeskant meenemer. Door de getande kwaliteitsaandrijfriemen verkrijgt de machine een aanzienlijk betere krachtoverdracht en beduidend minder prestatieverlies. Boordiepte aanslag. Precies bewerkte werktafel met T-sleuven in dwarsrichting, van -45° tot +45° zwenkbaar en 360° draaibaar. Massieve, grote bodemplaat met T-sleuven. Aluminium spindelaanvoergreep uit één stuk met Softgrip. Gebruiksvriendelijke veiligheidsschakelaar volgens IP54 met onderspanningbeveiliging en afsluitbare noodstop. De 400 Volt modellen zijn rechts-linksdraaiend. Stille kwalitatieve elektromotoren. Uitvoering voor lichte professionele toepassingen.

Standaard geleverd met Röhm snelspanboorkop 3-16mm B16 + kegeldoorn MK2 + 2T-bouten. Zie accessoires boormachines.

Order nr.		713003171	713003231	713003233
Orig. nr.		3003171	3003231	3003233
Model		B17 PRO	B23 PRO	B23 PRO
Voltage	V	230	230	3x400
Boorcapaciteit in staal	mm	16	25	25
Uitlading	mm	152	180	180
Boordiepte	mm	65	80	80
Spilopname	MK	2	2	2
Toerentallen spindel	min-1	500-2520	200-2440	200-2440
Aantal snelheden		5	12	12
Afmetingen tafel (l x b)	mm	235x220	280x250	280x250
T-gleuven	mm	12	12	12
Zwenkbaarheid boortafel	°	45	45	45
Draaibaarheid boortafel	°	360	360	360
Afstand spindel - tafel	mm	325	360	360
Afmetingen voet (l x b x h)	mm	-	-	-
Afstand spindel - voet	mm	530	610	610
T-gleuven voet	mm	-	-	-
Diameter kolom	mm	60	73	73
Vermogen motor	kW	0,500	0,750	0,750
Afmetingen (l x b x h)	mm	600x260x860	650x320x1010	650x320x1010
Gewicht	kg	39	66	66
Prijs	€	285,00	439,00	449,00



B17PRO-B23PRO-B26PRO-B33PRO

- 
- Geluidsarme loop door aluminium riemschijven met geslepen zeskant-meenemer
 - Door getande kwaliteitsaandrijfriemen aanzienlijk betere en slijpvaste krachtoverdracht bij duidelijk geringer prestatieverlies t.o.v. gebruikelijke riemen
 - Gebruiksvriendelijke veiligheidsschakelaar volgens IP 54 met onderspanningbeveiliging, afsluitbare noodstop, rechts-linksdraaiend
 - Gemakkelijk van vooraf te bedienen
 - Spil met precisiekogellagering
 - Hoogwaardige RÖHM snelspanboorhouder standaard
 - Boorkopbescherming met microswitch
 - Rustig lopend, hoogbelastbaar en duurzame elektromotor
 - Microswitch in beschermkap
 - Boordiepteaanslag
 - Met aluminium spindelaanzetgreep uit één stuk vervaardigd met softgrip
 - Precieze bewerkte werktafel met T-sleuven dwars van -45° tot $+45^\circ$ zwenkbaar en 360° draaibaar
 - Rustige loop en stabiliteit
 - Tafelhoogte verstelling met tandheugel
 - Extreem stabiele dikwandige boortafeldrager
 - Gietstalen kolom is op 5 plaatsen geschroefd voor bijzonder rustige loop en stabiliteit
 - Massieve, grote voetplaat met T-sleuven, aan de achterzijde sterk geribd



Optimum. B26PRO. Kolomboormachine met riemaan-drijving. Opname MK3. Spil met precisiekogellagering. Standaard Röhm snelspanboorkop. Rustigere loop door aluminium riemschijven met geslepen zeskant meeneemer. Door de getande kwaliteitsaandrijfriemen verkrijgt de machine een aanzienlijk betere krachtoverdracht en beduidend minder prestatieverlies. Boordiepteaanslag. Nauwkeurig bewerkte werktafel met T-sleuven in dwarsrichting, van -45° tot +45° zwenkbaar en 360° draaibaar (vanaf OPTI B 23 PRO). Massieve, grote bodemplaat met T-sleuven. Aluminium spindelaanvoergreep uit één stuk met Softgrip. Gebruikersvriendelijke veiligheidsschakelaar volgens IP54 met onderspanningbeveiliging en afsluitbare noodstop. De 400 Volt modellen zijn rechts-links draaiend. Stille en kwalitatieve electromotoren. Uitvoering voor professioneel gebruik.

Standard geleverd met Röhm snelspanboorkop (3-16mm) B16 en kegeldoorn MK3 + 2T-bouten. Geleverd met boorkopbescherming met microswitch en microswitch in het riemendeksel. Zie accessoires boormachines .

Order nr.		713003261	713003263	713003262
Orig. nr.		3003261	3003263	3003262
Model		B26 PRO	B26 PRO	B26 PRO
Voltage	V	230	3x400	3x220
Boorcapaciteit in staal	mm	25	25	25
Uitlading	mm	210	210	210
Boordiepte	mm	85	85	85
Spilopname	MK	3	3	3
Toerentallen spindel	min-1	200-2440	200-2440	200-2440
Aantal snelheden		12	12	12
Afmetingen tafel (l x b)	mm	330x290	330x290	330x290
T-gleuven	mm	14	14	14
Zwenkbaarheid boortafel	°	45	45	45
Draaibaarheid boortafel	°	360	360	360
Afstand spindel - tafel	mm	720	720	720
Afmetingen voet (l x b x h)	mm	-	-	-
Afstand spindel - voet	mm	1230	1230	1230
T-gleuven voet	mm	-	-	-
Diameter kolom	mm	80	80	80
Vermogen motor	kW	0,750	0,750	0,750
Afmetingen (l x b x h)	mm	700x350x1670	700x350x1670	700x350x1670
Gewicht	kg	82	82	82
Prijs	€	499,00	509,00	559,00



Optimum. B33. Kolomboormachine met riemaandrijving. Opname MK4. Spil met precisiekogellagering. Standaard Röhm snelspanboorhouder. Rustigere loop door aluminium riemschijf met geslepen zeskant meenemer. Door de getande kwaliteitsaandrijfriemen verkrijgt de machine een aanzienlijk betere krachtoverdracht en beduidend minder prestatieverlies. Boordiepte aanslag. Nauwkeurig bewerkte werktafel met T-sleuven in dwarsrichting, van -45° tot +45° zwenkbaar en 360° draaibaar. Massieve, grote bodemplaat met T-sleuven. Aluminium spindelaanvoergreep uit één stuk met Softgrip. Gebruikersvriendelijke veiligheidsschakelaar volgens IP54 met onderspanningbeveiliging en afsluitbare noodstop. De 400 Volt modellen zijn rechts-linksdraaiend. Stille en kwalitatieve elektromotoren. Uitvoering voor licht professioneel gebruik.

Standaard geleverd met RöHM snelspanboorkop (3-16mm) B16 en kegeldoorn MK 4 + 2T-bouten. Geleverd met boorkopbeschermer met microswitch en microswitch in het riemenkessel. Zie accessoires boormachines.

Order nr.		713003331	713003333	713003332
Orig. nr.		3003331	3003333	3003332
Model		B33	B33	B33
Voltage	V	230	3x400	3x220
Boorcapaciteit in staal	mm	30	30	30
Uitlading	mm	254	254	254
Boordiepte	mm	120	120	120
Spilopname	MK	4	4	4
Toerentallen spindel	min-1	120-1810	120-1810	120-1810
Aantal snelheden		9	9	9
Afmetingen tafel (l x b)	mm	475x425	475x425	475x425
T-gleuven	mm	14	14	14
Zwenkbaarheid boortafel	°	45	45	45
Draaibaarheid boortafel	°	360	360	360
Afstand spindel - tafel	mm	695	695	695
Afmetingen voet (l x b x h)	mm	-	-	-
Afstand spindel - voet	mm	1180	1180	1180
T-gleuven voet	mm	-	-	-
Diameter kolom	mm	92	92	92
Vermogen motor	kW	1,1	1,1	1,1
Afmetingen (l x b x h)	mm	860x480x1720	860x480x1720	860x480x1720
Gewicht	kg	135	135	135
Prijs	€	899,00	929,00	929,00

OPTIMUM
DRY TOOL TECHNOLOGY



Optimum. B23-26-33PRO VARIO. Optimum kolomboormachines uitgerust met een hoogwaardige Duitse LENZE elektronische vario-motor met frequentieomvormer voor een traploos regelbaar toerental. Opname MK2 (B23), MK3 (B26) en MK4 (B33). Motor 400V 3-fasig. Rechts-linksdraaiend. Zeer breed toerentalpallet gaande van 30 tot 3500 rpm.

Standaard geleverd met Rohm zelfspannende boorhouder (3-16mm) met de passende kegeldoorn en 2T-bouten. Geleverd met boorkopbescherming met microswitch en microswitch in het riemendeksel. Zie accessoires boormachines.

Order nr.		713011233	713011263	713011333
Orig. nr.		3011233	3011263	3011333
Model		B23 PRO Vario	B26 PRO Vario	B33 PRO Vario
Voltage	V	3x400	3x400	3x400
Boorcapaciteit in staal	mm	25	25	30
Uitlading	mm	180	210	254
Boordiepte	mm	80	85	120
Spilopname	MK	2	3	4
Toerentallen spindel	min-1	30-3500	30-3500	20-3500
Aantal snelheden		12 (traploos)	12 (traploos)	9 (traploos)
Afmetingen tafel (l x b)	mm	280x245	330x290	475x425
T-gleuven	mm	12	14	14
Zwenkbaarheid boortafel	°	45	45	45
Draaibaarheid boortafel	°	360	360	360
Afstand spindel - tafel	mm	360	720	695
Afmetingen voet (l x b x h)	mm	-	-	-
Afstand spindel - voet	mm	610	1230	1180
T-gleuven voet	mm	-	-	-
Diameter kolom	mm	73	80	92
Vermogen motor	kW	0,750	0,750	1,5
Afmetingen (l x b x h)	mm	660x320x1010	700x350x1670	860x480x1720
Gewicht	kg	75	90	140
Prijs	€	1.199,00	1.279,00	1.649,00



B23PRO VARIO-B26PRO VARIO-B33PRO VARIO

- Geluidsarme loop door aluminium riemschijven met geslepen zeskant-meenemer

- Gebruiksvriendelijke veiligheidsschakelaar volgens IP 54 met onderspanningbeveiliging, afsluitbare noodstop, rechts-linksdraaiend

- Gemakkelijk van vooraf te bedienen

- Spil met precisiekogellagering

- Hoogwaardige RÖHM snelspanboorhouder standaard
Boorkopbescherming met microswitch

- Precieze bewerkte werktafel met T-sleuven dwars van -45° tot +45° zwenkbaar en 360° draaibaar

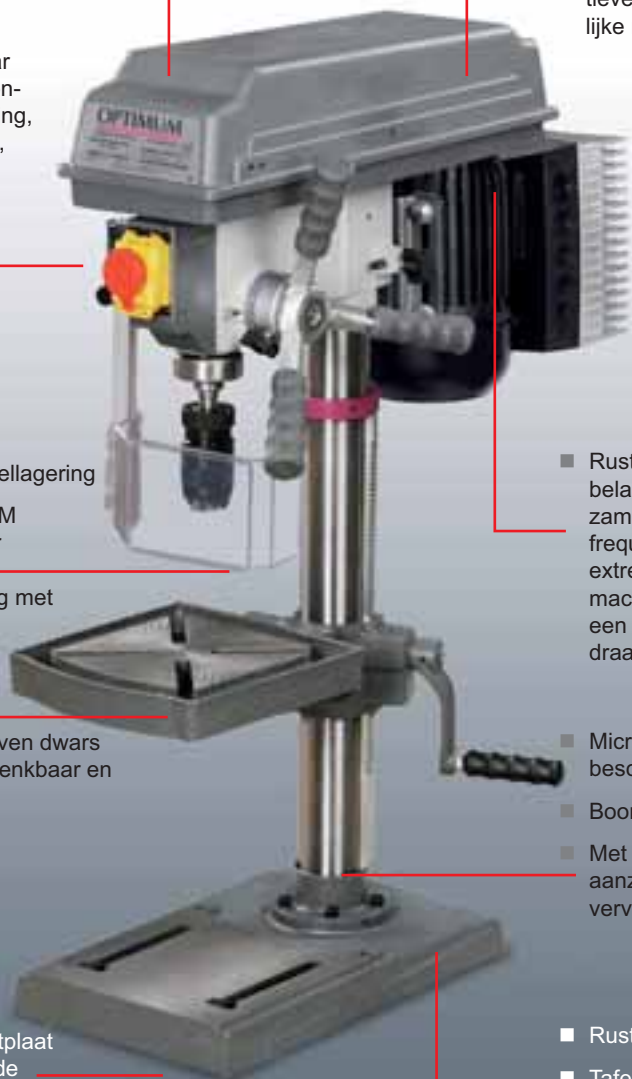
- Massieve, grote voetplaat met T-sleuven, aan de achterzijde sterk geribd

- Door getande kwaliteitsaandrijfriemen aanzienlijk betere en slipvaste krachtoverdracht bij duidelijk geringer prestatieverlies t.o.v. gebruikelijke riemen

- Rustig lopend, hoogbelastbaar en duurzame elektromotor met frequentieomzetter met extreem machinevermogen en een vergaand constant draaimomentverloop

- Microswitch in beschermkap
- Boordiepteaanslag
- Met aluminium spindel-aanzetgreep uit één stuk vervaardigd met softgrip

- Rustige loop en stabiliteit
- Tafelhoogte verstelling met tandheugel
- Extreem stabiele dikwandige boortafeldrager
- Gietstalen kolom is op 5 plaatsen geschroefd voor bijzonder rustige loop en stabiliteit





Optimum. B24-28H. DE KOLOMBOORMACHINE VOOR WIE IETS MEER WIL! Professionele en preciese kolomboormachine met riemaandrijving. Opname MK2 (B24) en MK3 (B28). Boorspindel met precisiekogel-lagers. Rustige loop door aluminium riemschijven met geslepen zeskantmeenemer. Door getande kwaliteits-riemen verkrijgt de machine een aanzienlijk betere krachtoverbrenging. Tandheugel voor de hoogteverstelling van de boortafel. Boordiepteaanslag 12 snelheden 105 mm boordiepte. Tafel 360° draaibaar. Massieve, grote bodemplaat met T-sleuven. Aluminium spindelaanvoergreep uit een stuk met Softgrip. Gemakkelijke werktuig-wissel door uitwerpinrichting (B 28 H). Gebruiksvriendelijke veiligheidsschakelaar volgens IP 54 met onder-spanningsbeveiliging en noodstop. Tafelverlichting. Dubbele klemming van de boortafel. Alle modellen (ook 230V) rechts-linksdraaiend. Stille, kwalitatieve elektromotor.

Standaard geleverd met zelfspannende Optimum boorkop (0-16mm) B16 met passende kegeldoorn en 2 T-bouten. Zie accessoires boormachines (3x220V enkel met transfo).

Order nr.		713020241	713020243	713020281	713020283
Orig. nr.		3020241	3020243	3020281	3020283
Model		B24H	B24H	B28H	B28H
Voltage	V	230	3x400	230	3x400
Boorcapaciteit in staal	mm	20	20	28	28
Uitlading	mm	165	165	200	200
Boordiepte	mm	85	85	105	105
Spilopname	MK	2	2	3	3
Toerentallen spindel	min-1	350-4000	350-4000	120-4000	120-4000
Aantal snelheden		7	7	16	16
Afmetingen tafel (l x b)	mm	280x300	280x300	340x360	340x360
T-gleuven	mm	14	14	14	14
Zwenkbaarheid boortafel	°	-	-	-	-
Draaibaarheid boortafel	°	-	-	-	-
Afstand spindel - tafel	mm	440	440	860	860
Afmetingen voet (l x b x h)	mm	280x280	280x280	300x320	300x320
Afstand spindel - voet	mm	590	590	1275	1275
T-gleuven voet	mm	-	-	-	-
Diameter kolom	mm	80	80	92	92
Vermogen motor	kW	0,850	0,850	0,850	0,850
Afmetingen (l x b x h)	mm	660x432x1017	660x432x1017	732x449x1664	732x449x1664
Gewicht	kg	102	102	147	147
Prijs	€	859,00	859,00	959,00	969,00



B24H-B28H

- Gemakkelijk wisselen van gereedschap door de uitwerpinrichting (B28H)



- Stille loop door aluminium riem-schijven met geslepen veeltandige meenemer
- Getande 7M industriële riem met aanzienlijke betere kracht-overbrenging en duidelijk minder krachtverlies dan normale riemen

- Aluminium hendel uit een stuk met softgrip voor veiliger werk

- Snelspaninrichting voor het spannen van riemen

- Boortafelverlichting
- Boorkopbescherming met microswitch



- Boortafel via tandheugel in hoogte verstelbaar
- Precies bewerkt met diagonale T-gleuven

- Massieve tafel met T-gleuven, op de rugzijde sterk geribd
- Door het wegzwenken van de tafel kan de voet als werkoppervlak voor grote stukken worden gebruikt



- Dubbele klemming van de tafel
- Massieve gietijzer kolom vastgeschroefd voor hoge krachtopname en stabiliteit

OPTIMUM
PROFESSELE BOORMACHINES



Optimum. B24-28H VARIO. DE KOLOMBOORMACHINE VOOR WIE IETS MEER WIL! Professionele kolom-boormachine met riemaandrijving. Opname MK2 (B24) en MK3 (B28). Boorspindel met precisiekogellagers. Rustige loop door aluminium riemschijven met geslepen zeskantmeenemer. Door getande kwaliteitsriemen verkrijgt de machine een aanzienlijk betere krachtoverbrenging. Tandheugel voor de hoogteverstelling van de boortafel. Boordiepteaanslag 12 snelheden 105 mm boordiepte. Tafel 360° draaibaar. Massieve, grote bodemplaat met T-sleuven. Aluminium spindelaanvoergreep uit een stuk met Softgrip. Gemakkelijke werktuigwissel door uitwerpinrichting (B 28 H). Koelmiddelpomp (B28H) Gebruiksvriendelijke veiligheidsschakelaar volgens IP 54 met onderspanningsbeveiliging en noodstop. Tafelverlichting. Dubbele klemming van de boortafel. Rechts-linksdraaiend. Nieuwe krachtige 230V DC motor met elektronische sturing.

Standaard geleverd met Optimum zelfspannende boorkop (0-16mm) B16 met passende kegeldoorn en 2 T-bouten. Zie accessoires boormachines. B28H met koelpomp.

Order nr.		713020245	713020285
Orig. nr.		3020245	3020285
Model		B24H Vario	B28H Vario
Voltage	V	230	230
Boorcapaciteit in staal	mm	20	28
Uitlading	mm	165	200
Boordiepte	mm	85	105
Spilopname	MK	2	3
Toerentallen spindel	min-1	350-4000	120-4000
Aantal snelheden		7 (traploos)	16 (traploos)
Afmetingen tafel (l x b)	mm	280x300	340x360
T-gleuven	mm	14	14
Zwenkbaarheid boortafel	°	-	-
Draaibaarheid boortafel	°	-	-
Afstand spindel - tafel	mm	440	860
Afmetingen voet (l x b x h)	mm	280x280	300x320
Afstand spindel - voet	mm	590	1275
T-gleuven voet	mm	-	-
Diameter kolom	mm	80	92
Vermogen motor	kW	1,5	1,5
Afmetingen (l x b x h)	mm	660x432x1017	732x449x1664
Gewicht	kg	102	147
Prijs	€	1.359,00	1.589,00

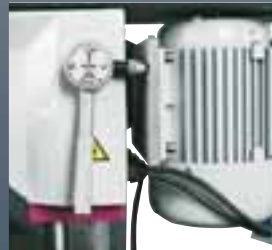


B24H VARIO-B28H VARIO

- VARIO modellen met digitale toerental uitlezing
- Getande 7M industriële riem met aanzienlijke betere krachtoverbrenging en duidelijk minder krachtverlies dan normale riemen
- Stille loop door aluminium riemschijven met geslepen veeltandige meenemer
- Boorkopbescherming met microswitch
- Massieve, werktafel met T-gleuven, op de rugzijde sterk geribd
- B28 H Vario uigerust met standaard koelinrichting
- Door het wegzwenken van de tafel kan de voet als werkoppervlak voor grote stukken worden gebruikt
- Aluminium hendel uit een stuk met softgrip voor veiliger werk
- Traploos regelbaar toerental
- Boortafelverlichting
- Boortafel via tandheugel in hoogte verstelbaar
- Dubbele klemming van de tafel
- Precies bewerkt met diagonale T-gleuven
- Massieve gietijzer kolom



- Gemakkelijk wisselen van gereedschap door de uitwerp-inrichting (B28H)



- Snelspaninrichting voor het spannen van riemen

OPTIMUM
PRECISION TOOLS



Optimum. B16H VARIO. Tafelboormachine B16H voor gebruik in de werkplaats of voor opleiding. Met traploze toerentalregeling. Voorzien van een grote, in hoogte verstelbare plexi beschermkap met microscharnelaar. Ergonomische aluminium handgreep met softgrip hendels. Massieve bodemplaat met voorziening voor T bouten. IP 54 veiligheidsscharnelaar met onderspanningsbeveiliging. Boorspindel met precisie kogellagers.

Digitale aanduiding van het spindeltoerental. Riemenkap met magnetische veiligheidsscharnelaar. Boordiepte aanslag. Boortafel 360 ° draaibaar. Krachtige, geluidsarme elektromotor. Een optimale prijs/kwaliteitsverhouding. LEVERBAAR VANAF BEGIN 2009.

Order nr.		713020218
Orig. nr.		3020218
Model		B16H Vario
Voltage	V	230
Boorcapaciteit in staal	mm	13
Uitlading	mm	120
Boordiepte	mm	65
Spilopname	MK	B16
Toerentallen spindel	min-1	100-7500 traploos
Aantal snelheden		5 (traploos)
Afmetingen tafel (l x b)	mm	230x245
T-gleuven	mm	12
Zwenkbaarheid boortafel	°	-
Draaibaarheid boortafel	°	360
Afstand spindel - tafel	mm	310
Afmetingen voet (l x b x h)	mm	-
T-gleuven voet	mm	-
Diameter kolom	mm	60
Vermogen motor	kW	1,5
Gewicht	kg	65,00
Prijs	€	990,00



Optimum. B34H VARIO. Kolomboormachine Opti B34H voor gebruik in de betere werkplaats of voor opleiding. Model B34H Vario met traploze toerentalregeling. Voorzien van een grote, in hoogte verstelbare plexi beschermkap met microscharnelaar. Ergonomische aluminium handgreep met softgrip hendels. Massieve bodemplaat met voorziening voor T bouten. IP 54 veiligheidsscharnelaar met onderspanningsbeveiliging. Links- en rechtsdraaiend. Boorspindel met precisie kogellagers. **B34H VARIO MET TAP -EN AUTOMATISCHE BOORFUNCTIE.**

Digitale aanduiding van het spindeltoerental. Digitale aanduiding van de boordiepte. Riemenkap met magnetische veiligheidsscharnelaar. Boordiepte aanslag. Werktafelverlichting. Koelmiddel inrichting (enkel op B 34 Vario). Boortafel 360 ° draaibaar. Krachtige, geluidsarme elektromotor. Een optimale prijs/kwaliteitsverhouding. LEVERBAAR VANAF BEGIN 2009.

Order nr.		713020333	713020335
Orig. nr.		3020333	3020335
Model		B34H	B34H Vario
Voltage	V	400	230
Boorcapaciteit in staal	mm	34	36
Uitlading	mm	285	285
Boordiepte	mm	160	160
Spilopname	MK	4	4
Toerentallen spindel	min-1	145-4800	40-6650 traploos
Aantal snelheden		2x9	9 (traploos)
Afmetingen tafel (l x b)	mm	426x400	426x400
T-gleuven	mm	14	14
Zwenkbaarheid boortafel	°	-	-
Draaibaarheid boortafel	°	360	360
Afstand spindel - tafel	mm	790	790
Afmetingen voet (l x b x h)	mm	411x400	411x400
T-gleuven voet	mm	-	-
Diameter kolom	mm	115	115
Vermogen motor	kW	1,5	2,2
Afmetingen (lxbxh)	mm	905x525x1900	905x525x1900
Gewicht	kg	276,00	276,00
Prijs	€	1.549,00	2.190,00

OPTIMUM



Optimum. B30BS VARIO. Professionele kolomboormachine met riemaandrijving. Opname MK3. Uitgevoerd met een nieuw type 230V DC motor met variabele snelheid. Ideale machine voor het atelier en opleidingscentra. Toerental is traploos regelbaar. Links-rechts schakelaar. Rustige loop door aluminium riemschijven met geslepen zeskantmeenemer. Boorspindel met precisiekogellagers. Door kwaliteitsaandrijfriem 7 M verkrijgt de machine een aanzienlijk betere krachtoverbrenging zonder slippen. Tandheugel voor de hoogteverstelling van de boortafel. Dubbele klemming van de tafel rond de kolom. Instelbare boordiepteaanslag. Digitale dieptemeter met een nauwkeurigheid tot op 0,01 mm. Super grote boordiepte 125 mm. Stervormige voedingshendel uit staal. Tafelverlichting. Stabiele dikwandige gietijzer kolom. Grote, massieve boortafel, met precisie- oppervlaktebehandeling voorzien van kruislings aangebrachte T-sleuven. Massieve, grote bodemplaat met T-sleuven. Door het wegzwenken van de tafel kan de voet gebruikt worden als arbeidsoppervlak voor zeer grote stukken. Gebruiksvriendelijke veiligheidsschakelaar volgens IP 54 met onderspanningbeveiliging en noodstop. Eenvoudige werktuigwissel door uitwerpinrichting van de kegeldoorn of conische boor. In de hoogte verstelbare beschermkap. Riembeschermingsdeksel met microswitch. Koelgroep met tank in de voet van de machine. **MET STANDAARD AUTOMATISCHE TAP-EN BOORFUNCTIE.**

Standaard geleverd met met een Optimum zelfspannende boorhouder (0-16mm) met passende kegeldoorn en 2 T-bouten. Zie accessoires boormachines. (Machine is afgebeeld met een optionele conische boor).

Order nr.		713021303
Orig. nr.		3021303
Model		B30BS Vario
Voltage	V	230
Boorcapaciteit in staal	mm	30
Uitlading	mm	285
Boordiepte	mm	125
Spilopname	MK	3
Toerentalen spindel	min-1	50-4000
Aantal snelheden		3 (traploos)
Afmetingen tafel (l x b)	mm	400x500
T-gleuven	mm	14
Zwenkbaarheid boortafel	°	-
Draaibaarheid boortafel	°	360
Afstand spindel - tafel	mm	790
Afmetingen voet (l x b x h)	mm	270x390
Afstand spindel - voet	mm	1025
T-gleuven voet	mm	-
Diameter kolom	mm	115
Vermogen motor	kW	2,2
Afmetingen (l x b x h)	mm	626x524x1817
Gewicht	kg	231
Prijs	€	2.279,00



B30BS



- Krachtige motor
 - Vario snelheden (motor)
 - Riembescherming met beschermkap en veiligheidschakelaar
 - Noodstop
 - Draairichtingschakelaar
 - Digitale dieptemeter. Nauwkeurigheid aangeduide waarde 0,01mm
 - Dikwandige gietijzeren kolom voor een rustige loop en stabiliteit
 - Grote, massieve boortafel, met precisieoppervlaktebehandeling voorzien van kruislings aangebracht T-sleuven, achterzijde sterk geribd
-
- Via tandheugel in hoogte verstelbaar
 - Via tandheugel in hoogte verstelbaar
 - Dubbele klemming van de tafel
 - Massieve voetplaat met T-sleuven, precisieoppervlaktebehandeling
 - Door het wegzwenken van de tafel kan de voet gebruikt worden als werkoppervlak voor zeer grote stukken
 - Koelpomp met ingebouwd reservoir in de voet



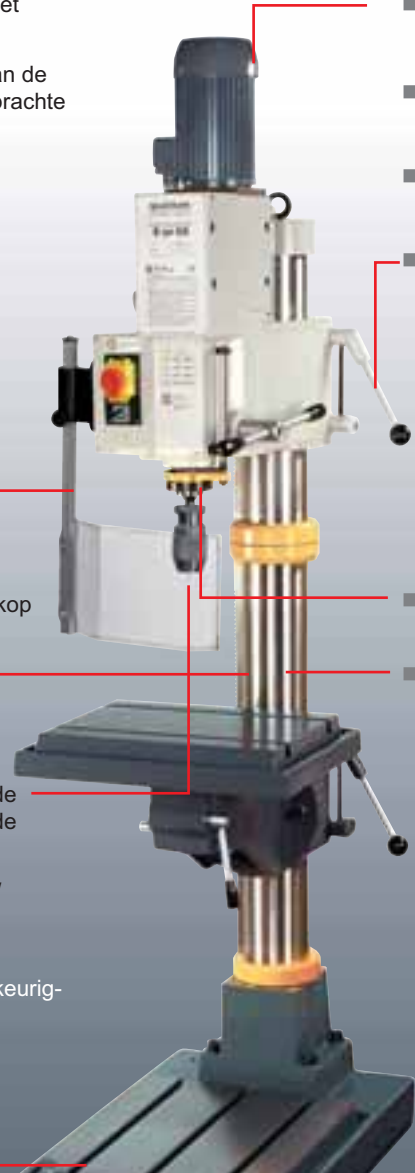
Quantum. B28-30GT/GS. Kolomboormachine met tandwiel aandrijving voor het zwaardere boorwerk. Opname MK3. Snelheidsinstelling via twee aan de zijkant van de boorkop aangebrachte schakelhendels. In de hoogte verstelbare machinekop + werktafel. Bij B30GS kan de werktafel eveneens naar links en naar rechts kantelen. Gebruiksvriendelijke veiligheidsschakelaar volgens IP 54 met onderspanningbeveiliging, afsluitbare noodstop, rechts-linksdraaiend. Spil met precisiekogellagering/kegelroller. Hoogwaardige Quantum zelfspannende boorhouder. Massieve, grote grondplaat met T-sleuven. Stille en kwalitatieve 2-traps 400V elektromotor. Snelspanning van de in hoogte verstelbare machinekop. Boordiepte-aanslag met maataanduiding. Lange uitschuifbare handgreep voor moeiteloos boren. Automatisch gereedschapuitwerping. Stabiele, dikwandige gietstalen kolom.

Standaard geleverd met snelspanboorkop (0-16 mm) en kegeldoorn MK 3 B16. Zie accessoires boormachines.

Order nr.		713334303	713334306	713334283	713334313	713334316
Orig. nr.		3334303	3334306	3334283	3334313	3334313
Model		B30GT	B30GT	B28GS	B30GS	B30GS
Voltage	V	3x400	3x220	3x400	3x400	3x220
Boorcapaciteit in staal	mm	30	30	30	30	30
Draadsnijden in staal	M	12	12	12	12	12
Boorcapaciteit in gietijzer	mm	38	38	38	38	38
Draadsnijden in gietijzer	M	16	16	16	16	16
Uitlading	mm	225	225	225	315	315
Rijweg kop		-	-	-	-	-
Boordiepte	mm	140	140	140	140	140
Spilopname	MK	3	3	3	3	3
Autom. voeding	mm/U	-	-	-	-	-
Toerentallen spindel	min-1	100-2900	100-2900	100-2900	100-2900	100-2900
Aantal snelheden		8	8	8	8	8
Afmetingen tafel (l x b)	mm	-	-	310x360	480x375	480x375
T-gleuven	mm	-	-	-	-	-
Afstand spindel - tafel	mm	-	-	600	660	660
Afmetingen voet (l x b)	mm	300x305	300x305	305x297	400x475	400x475
Afstand spindel - voet	mm	405	405	1075	1200	1200
T-gleuven voet	mm	14	14	14	14	14
Diameter kolom	mm	100	100	100	125	125
Vermogen motor	kW	0,750	0,750	0,750	0,750	0,750
Vermogen koelpomp	W	-	-	-	-	-
Afmetingen (l x b x h)	mm	580x400x1230	580x400x1230	550x470x1700	780x490x1830	780x490x1830
Gewicht	kg	140	140	270	440	440
Prijs	€	1.249,00	1.449,00	1.990,00	2.290,00	2.590,00



B28GS-B30GT/GS

- Met tandwielaandrijving voor het zwaardere boorwerk
 - Snelheidsinstelling via twee aan de zijkant van de boorkop aangebrachte schakelhendels
 - Gebruiksvriendelijke veiligheidsschakelaar volgens IP 54 met onderspanningbeveiliging, afsluitbare noodstop, rechts-linksdraaiend
 - Gemakkelijk van vooraf te bedienen
 - Hoogteverstelling van de boorkop via tandheugel
 - Bij B 28 GS en B 30 GS via tandheugel in hoogte verstelbare werktafel
 - Spileenheid met gegarandeerde nauwkeurigheid $< 0,02$ mm in de boorspindel gemeten
 - Spil met precisiekogellagering/kegelrollager
 - Hoogwaardige Quantum snelspanboorhouder met nauwkeurigheid $< 0,08$ mm
 - Massieve, grote voetplaat met T-sleuven, aan de achterzijde sterk geribd
 - Rustig lopende en hoogbelastbare 2-traps elektromotor
 - Snelspanning van de in hoogte verstelbare machine
 - Boordiepte-aanslag met maataanduiding
 - Lange uitschuifbare handgreep
 - Automatische gereedschapuitwerping
 - Dikwandige gietstalen kolom zorgt voor een zeer rustige loop en stabiliteit
- 



Optimum. B40GSP-GSM. Tandwiel aangedreven boormachine. Opname MK4. Met mechanisch aangestuurde verticale voeding (B40GSP) of met electro-magnetisch (B40GSM) aangestuurde verticale boorroeding via drukknoppen op de hendel en tafunctie. Zware, massieve gietstalen uitvoering. Grote, dikwandige gietstalen kolom. Rustige loop door geslepen tandwielen. Automatische tandwielsmering via oliepomp. Hoge nauwkeurigheid dankzij stabiele hoofdspil, gehard en geslepen. 9 schakelbare snelheden via transmissieschakelhendels aan de voorzijde van de boorkop. Afsluitbare hoofdschakelaar met nullastspanningsbeveiliging. Grote, massieve boortafel, met precisie-oppervlaktebehandeling voorzien van kruislings aangebrachte T-sleuven. Via tandheugel in de hoogte verstelbaar. Massieve voetplaat met T-sleuven. Geïntegreerde koelpomp en koelvloeistoftank. Boortafelverlichting.

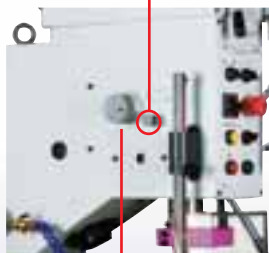
Standaard geleverd met zelfspannende boorhouder (0-16mm) B 16 met passende kegeldoorn en 2 T-bouten. Zie accessoires boormachines. Ingebruikname machine bij de klant is optioneel.

Order nr.		713334403	713334407	713334400	713334405
Orig. nr.		3334403	3334407	3334400	3334405
Model		B40GSP	B40GSP	B40GSM	B40GSM
Voltage	V	3x400	3x220	3x400	3x220
Boorcapaciteit in staal	mm	35	35	35	35
Draadsnijden in staal	M	24	24	24	24
Boorcapaciteit in gietijzer	mm	45	45	45	45
Draadsnijden in gietijzer	M	30	30	30	30
Uitlading	mm	350	350	350	350
Rijweg kop		-	-	-	-
Boordiepte	mm	180	180	180	180
Spilopname	MK	4	4	4	4
Autom. voeding	mm/U	(2) 0,1-0,2	(2) 0,1-0,2	(2) 0,1-0,2	(2) 0,1-0,2
Toerentallen spindel	min-1	50-1450	50-1450	50-1450	50-1450
Aantal snelheden		18	18	18	18
Afmetingen tafel (l x b)	mm	560x560	560x560	560x560	560x560
T-gleuven	mm	18	18	18	18
Afstand spindel - tafel	mm	780	780	780	780
Afmetingen voet (l x b)	mm	510x500	510x500	510x500	510x500
Afstand spindel - voet	mm	1320	1320	1320	1320
T-gleuven voet	mm	-	-	-	-
Diameter kolom	mm	150	150	150	150
Vermogen motor	kW	1,5	1,5	1,5	1,5
Vermogen koelpomp	W	40	40	40	40
Afmetingen (l x b x h)	mm	730x560x2220	730x560x2220	730x560x2220	730x560x2220
Gewicht	kg	580	580	580	580
Prijs	€	3.290,00	3.390,00	3.490,00	3.590,00



B40GSP-B40GSM

- Eenvoudige werktuigwissel door uitwerpsysteem. Knop induwen en dan pinolehendel naar boven bewegen. Kegeldoorn wordt uit de boorspindel gedrukt



- Snelheidsregeling automatische pinolevoeding

- Geïntegreerde boortafelverlichting

- In hoogte verstelbare boorkopbescherming microswitch

- Grootgedimensioneerde werktafel, massief en precies bewerkt

- Diagonaal lopende T-groeven

- Rugzijde sterk geribd

- In hoogte verstelbaar via de tandheugel

- 360° draaibaar om de eigen as en om de kolom

- Massieve grondplaat met T-groeven, oppervlakte precies- bewerkt

- Door het wegzwenken van de boortafel kan de voet gebruikt worden als werkvlak voor hoge werkstukken

- 9 schakelbare snelheden via transmissie-schakelhendels aan de voorzijde van de boorkop en een tweetraps aandrijfmotor zorgen voor 18 snelheden

- Noodstop

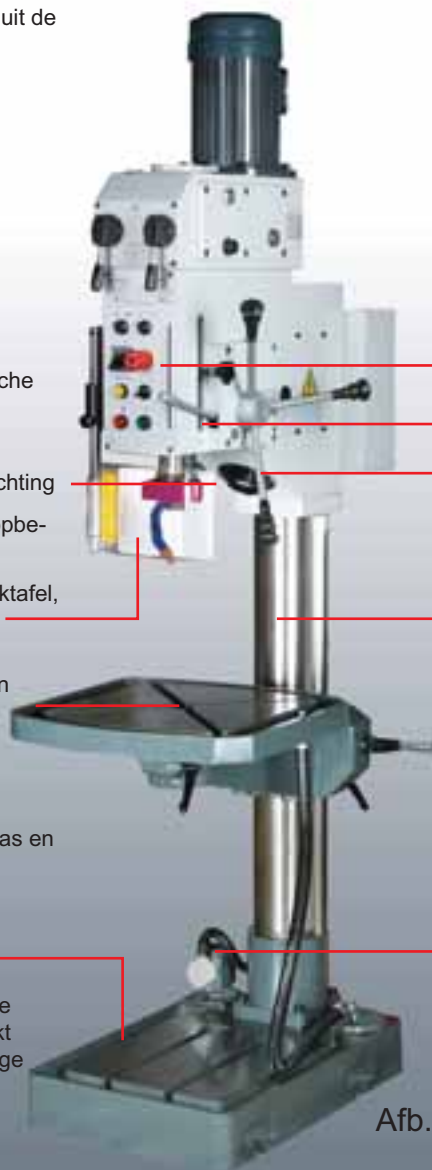
- Boordiepte aanslag

- Automatisch voeding met 2 snelheden

- Keuzeschakelaar draairichting draadsnijden/automatisch boren

- Dikwandige kolom voor hoge krachtopname en stabiliteit

- Koelmiddelpomp en -reservoir



Afb. B40GSP



- Opti B40GSP
De automatische boorvoeding van het model GSP wordt geactiveerd door de hendel op het voorpaneel naar beneden te zetten. Eens de ingestelde diepte bereikt, wordt de hendel mechanisch naar boven gedrukt en keert de pinole terug naar de beginpositie



- Opti B40GSM
De automatische boorvoeding kan op ieder moment in- of uitgeschakeld worden door een eenvoudige druk op de groene knop op één van de hendels



Optimum. B50GSM. Tandwiel aangedreven kolomboormachine. Opname MK4. Voor het zware werk. Met elektrisch aangestuurde verticale voeding. Zware, massieve gietstalen uitvoering. Grote, dikwandige gietstalen kolom. Automatische tandwielsmering via oliepomp. Hoge nauwkeurigheid dankzij stabiele hoofdspil, gehard en geslepen 9 schakelbare snelheden via transmissieschakelhendels aan de voorzijde van de boorkop en een tweetraps aandrijfmotor zorgen voor 18 snelheden. Grote, massieve boortafel via tandheugel in hoogte verstelbaar 360° draaibaar om de kolom, met precisieoppervlaktebehandeling voorzien van kruislings aangebrachte T-sleuven. Geïntegreerde lamp in de boorkop voor de verlichting van de werktafel. Handwiel voor fijnafregeling. Draadsnijfunctie. Geïntegreerde koelpomp en koelvloeistofcontainer. Afsluitbare hoofdschakelaar met nul-lastspanningsbeveiliging. Spindelblokkering met geïntegreerde uitdrijver voor een eenvoudige werktuigwissel. In hoogte verstelbare boorkop-bescherming met microschakelaar. Instelbare boordiepte aanslag met millimeterschaal, op de voorzijde afleesbaar. Massieve voetplaat met T-sleuven, precisieoppervlaktebehandeling. Door het wegzwenken van de werktafel kan voet gebruikt worden als werkvlak voor zeer grote werkstukken. De koppeling van de automatische voeding (met 6 snelheden) kan bij diepe boringen of verzonken boringen ten allen tijde ingeschakeld of uitgeschakeld worden door de knop op de hendel van de voeding te gebruiken.

Standaard geleverd met zelfspannende boorhouder (0-16mm) B 16 met passende kegeldoorn en 2 T-bouten. Zie accessoires boormachines. Ingebruikname machine bij de klant is optioneel.

Order nr.	713034503	
Orig. nr.	3034503	
Model	B50GSM	
Voltage	V	3x400
Boorcapaciteit in staal	mm	50
Draadsnijden in staal	M	42
Boorcapaciteit in gietijzer	mm	60
Draadsnijden in gietijzer	M	50
Uitflading	mm	375
Rijweg kop	-	
Boordiepte	mm	230
Spilopname	MK	4
Autom. voeding	mm/U	(6) 0,05-03
Toerentallen spindel	min-1	54-2090
Aantal snelheden	18	
Afmetingen tafel (l x b)	mm	600x600
T-gleuven	mm	18
Afstand spindel - tafel	mm	800
Afmetingen voet (l x b)	mm	600x520
Afstand spindel - voet	mm	1300
T-gleuven voet	mm	-
Diameter kolom	mm	200
Vermogen motor	kW	3,0-2,4
Vermogen koelpomp	W	40
Afmetingen (l x b x h)	mm	1016x610x2454
Gewicht	kg	820
Prijs	€	5.999,00

- 9 schakelbare snelheden via schakelhendels aan de voorkant van de boorkop en tweetrapsmotor zorgen voor 18 snelheden
- Instelbare boordiepteaanslag met millimeterschaal
- Fijne voeding met de hand via handwiel



- Automatische gereedschapsuitwerping



- Grootgedimensioneerd, massief en precisie bewerkt
- Met diagonaal verlopende T-sleuven, rugzijde sterk geribd
- In hoogte verstelbaar via de tandheugel
- Dubbele klemming en 360° draaibaar rond de kolom



- Automatische voeding
- Voeding wordt geactiveerd via de drukknoppen in de hendel
- Keuzeschakelaar voor de voedingsnelheid
- In hoogte verstelbare boorkopbescherming met micro-switch voor maximale bescherming van de gebruiker
- Dikwandige gietstalen kolom zorgt voor een zeer rustige loop en stabiliteit

- Massieve, grote voetplaat met T-sleuven, oppervlakte precisie bewerkt
- Door het wegzwenken van de boortafel kan de voet worden gebruikt als werkvlak bij bijzonder grote stukken



- Automatisch pinolevoeding met 2 snelheden
- Rechts-linksloop bij het draad-snijden

OPTIMUM
RECHTSTREEK VAN DE FABRIEK



Optimum. RB35. Radiaalboormachine. Opname MK3. Zware massieve gietstalen uitvoering. Groot toerentalbereik van 155-2250 tpm door 2-traps motor. Grote uitlading door verschuifbare machinekop.

Machinekop via tandheugel in hoogte verstelbaar. Massief gietstaal, gering geluidsniveau en precisie. Dikwandige gietstalen kolom. (dia 115mm) Onder spanningbeveiliging, noodstop, vergrendelbaar met motorveiligingsschakelaar. Krachtige kwaliteitsmotor.

Standaard geleverd met voet en tandkransboorkop. Zie accessoires boormachines. Ingebruikname machine niet inbegrepen.

Order nr.	713335035	
Orig. nr.	3335035	
Model	RB35	
Voltage	V	3x400
Boorcapaciteit in staal	mm	32
Draadsnijden in staal	M	-
Boorcapaciteit in gietijzer	mm	-
Draadsnijden in gietijzer	M	-
Uitlading	mm	140-520
Rijweg kop	355	
Boordiepte	mm	130
Spilopname	MK	3
Autom. voeding	mm/U	-
Toerentallen spindel	min-1	155-2250
Aantal snelheden	2x5	
Afmetingen tafel (l x b)	mm	550x500
T-gleuven	mm	16
Afstand spindel - tafel	mm	170-630
Afmetingen voet (l x b)	mm	-
Afstand spindel - voet	mm	-
T-gleuven voet	mm	-
Diameter kolom	mm	115
Vermogen motor	kW	1,1-0,55
Vermogen koelpomp	W	-
Afmetingen (l x b x h)	mm	910x680x1940
Gewicht	kg	288
Prijs	€	2.990,00



RB35



- Groter toerentalbereik van 155-2250 min⁻¹ door een tweetraps motor
- Grote uitlading door een horizontaal verstelbare machinekop
- Spindel met precisiekegelrollagers
- Machinekop d.m.v. tandheugel verstelbaar met een dubbele klemming
- Machineonderbouw

Magneetboormachines

 Metalkraft



Metalkraft. MB351-502. Magneetboormachine. Voor gebruik met stalen kernboren van ofwel 25 ofwel 50mm hoogte met 19mm Weldon opname. Stabiel boren dank zij een lange pinolen-geleiding. Geaard en dubbel geïsoleerd.

Ideaal voor gebruik op bouwerven. Magneetkracht van 15.000 of 32.000 N. Het koelmiddel wordt doorheen de boor geleid. Eenvoudige ombouw naar gebruik van kernboren naar gewone boren. Met snelspanopname bij MB351 en MB502.

MB351. Model met 1 snelheid. Motor 1,1 kW.

MB502. Model met 2 snelheden. Motor 1,8 kW.

Standaard geleverd met : 1 olietank, 1 olieleiding, 1 zeskantsleutel 2,5-4-8, 3 handgrepen, 1 draagkoffer. Geleverd met extra snelspan-boorhouder, geschikt voor diverse kernboren met universele 19mm - opname.

Order nr.		713860351	713860502
Orig. nr.		3860351	3860502
Model		MB351	MB502
Voltage	V	230	230
Maximum diameter kernboren	mm	35	50
Maximum boordiepte kernboren	mm	50	75
Weldon opname	mm	19	19
Maximum diameter volle boren	mm	13	16
Maximum boordiepte volle boren	mm	110	110
Draaisnelheid	rpm	350	230-300
Vermogen	kW	1,1	1,8
Afmetingen magneetvoet (l x b)	mm	165x80	200x100
Magneetcapaciteit	N	15000	32000
Afmetingen (l x b x h)	mm	450x330x260	570x340x290
Gewicht	kg	13	23
Prijs	€	499,00	829,00



MB351-MB502-MB754



Afb. MB351

Toebehoren MB351



Boorkop adaptor.

Order nr. **713876001**
Orig. nr. 3876001
Prijs **10,30 €**



Boorkop 1/2" x 20,13 mm met boorsleutel.

Order nr. **742101203**
Orig. nr. 3876002
Prijs **12,00 €**

Toebehoren MB502



Boorkop adaptor.

Order nr. **713876004**
Orig. nr. 3876004
Prijs **10,60 €**



Boorkop 1-16 mm met boorsleutel.

Order nr. **713876005**
Orig. nr. 3876005
Prijs **14,80 €**

Toebehoren MB754



Boorkopadaptor MK3.

Order nr. **713876007**
Orig. nr. 3876007
Geschikt voor MB754
Prijs **36,70 €**



Boorkop 1-16 mm met boorsleutel.

Order nr. **713876005**
Orig. nr. 3876005
Prijs **14,80 €**

metalkraft



Metalkraft. MB300-754. Magneetboormachine. Voor gebruik met stalen kernboren van ofwel 25 ofwel 50mm hoogte met 19mm Weldon opname. Stabiel boren dank zij een lange pinolen-geleiding. Geaard en dubbel geïsoleerd.

Ideaal voor gebruik op bouwerven. Magneetkracht van 15.000 of 32.000 N. Het koelmiddel wordt doorheen de boor geleid. Eenvoudige ombouw naar gebruik van kernboren naar gewone boren.

MB754. Model met 4 snelheden. Motor 1,8 kW.

MB301 Auto. Model met 1 snelheid en uitgerust met automatische voeding op de spindel. Motor 1,1 kW.

Standaard geleverd met : 1 olietank, 1 olieleiding, 1 zeskantsleutel 2,5-4-8, 3 handgrepen, 1 draagkoffer, 1 uitdrijfspie. Geleverd met extra snelspan-boorhouder, geschikt voor diverse kernboren met universele 19mm - opname.

Order nr.		713860754	713860300
Orig. nr.		3860754	3860300
Model		MB754	MB300 Auto
Voltage	V	230	230
Maximum diameter kernboren	mm	75	35/30
Maximum boordiepte kernboren	mm	50	50/45
Weldon opname	mm	19	19
Maximum diameter volle boren	mm	32 (MK3)	13
Maximum boordiepte volle boren	mm	150	110
Draaisnelheid	rpm	90-120-180-230	350
Vermogen	kW	1,8	1,1
Afmetingen magneetvoet (l x b)	mm	200x100	165x80
Magneetcapaciteit	N	32000	15000
Afmetingen (l x b x h)	mm	610x350x290	290x250x380
Gewicht	kg	25	17
Prijs	€	949,00	959,00

Accessoires boormachines

Optimum. Kegeldoorn. DIN 228 - DIN 238. Geslepen en gehard.

Order nr.	Orig. nr.	MK opname	Boorkopkant	Prijs €
713050658	3050658	1	B12	6,90
713050659	3050659	2	B16	5,90
749642018	TDLKDMT2B18	2	B18	7,80
749642030	TDLKDMT2JT3	2	JT3	12,30
713050660	3050660	3	B16	8,90
749643018	TDLKDMT3B18	3	B18	9,70
749643030	TDLKDMT3B30	3	JT3	17,50
749643060	TDLKDMT3JT6	3	JT6	17,50
713050661	3050661	4	B16	14,90
749644018	TDLKDMT4B18	4	B18	17,90
749644022	TDLKDMT4B22	4	B22	25,40
749644030	TDLKDMT4JT3	4	JT3	25,80
749644033	TDLKDMT4JT33	4	JT33	25,80
713050675	3050675	5	B16	18,50
713050676	3050676	6	B16	22,90

OPTIMUM
OPTIMUM



Optimum. Kegeldoorn met inwendige draad voor aantrekstang.

Order nr.	Orig. nr.	MK opname	Boorkopkant	Prijs €
713050670	3050670	2 M10	B16	20,50
713050669	3050669	3 M12	B16	22,90
713352070	3352070	ISO40	B16	67,90

OPTIMUM
OPTIMUM

6

Metalworks. Uitdrijfspie. Gestampt staal - eenvoudig en universeel model voor machines t.e.m. MK3.

Order nr.	Prijs €
891020430	3,00

OPTIMUM
OPTIMUM



Optimum. Uitdrijfspie. Professioneel model voor machines tem MK5.

Order nr.	Orig. nr.	Geschikt voor	Prijs €
713050636	3050636	Voor MK1-MK3	25,90
713050637	3050637	Voor MK4-MK5	30,90

OPTIMUM
OPTIMUM



Optimum. TDL. Reductiehulzen DIN218. Geslepen en gehard.

Order nr.	Orig. nr.	Omschrijving	Prijs €
749601021	TDLM2185M21	Reductiehuls DIN 2185 MK2 MK1	7,20
749601031	TDL2185M31	Reductiehuls DIN 2185 MK3 MK1	9,70
713050663	3050663	Reductiehuls DIN 2185 MK3 MK 2	9,90
713050665	3050665	Reductiehuls DIN 2185 MK4 MK 2	15,50
713050664	3050664	Reductiehuls DIN 2185 MK4 MK3	14,50

OPTIMUM
OPTIMUM



OPTIMUM



Optimum. TDL2187MK43. Vergroot- en verkleinhuls DIN2187. Geslepen en gehard.

Order nr.	Orig. nr.	Omschrijving	Prijs €
713050667	3050667	Vergroothuls MK2 MK3	28,90
713050668	3050668	Vergroothuls MK3 MK4	33,50
749611043	TDL2187MK43	Verkleinhuls MK4 MK3	30,10

OPTIMUM



Optimum. T-moer voor gebruik op boor- of freestafels met T-gleuven. Geleverd per stuk.

Order nr.	Orig. nr.	Maat mm	Grootte T-gleuf	Prijs €
713353020	3353020	M8	10	2,90
713353022	3353022	M10	12	3,20
713353024	3353024	M12	14	3,50
713353026	3353026	M14	16	3,50
713353028	3353028	M16	18	3,50



Porta. TDLZ. Boorhouder met krans en sleutel. Links/rechts draaiend voor klopboormachines.

Order nr.	Orig. nr.	Capaciteit mm	Aansluiting	Sleuteltype	Prijs €
742101001	TDLZHB101/2	1-10	1/2"x20	TDLK1000	8,90
742101203	TDLZHB131/2	1-13	1/2"x20	TDLK6349	12,00
742101304	TDLZHB133/8	1-13	3/8"x24	TDLK6349	12,00
742201203	TDLZIB13B12	1-13	B12	TDLK6349	15,60
742201304	TDLZIB13B16	1-13	B16	TDLK6349	24,60
742201506	TDLZIB13J33	1-13	J33	TDLK6349	31,70
742201809	TDLZIB16B16P	3-16	B16	CF16KEY	32,40



Porta. TDLK. Sleutels voor boorhouder met tandkrans.

Order nr.	Orig. nr.	Sleuteltype	Diam. top mm	Aantal tanden	Prijs €
749630203	749630203	TDLK7496	8	12	3,50
749630201	CF16KEY	KS3	8	12	4,00
749631001	TDLK1000	KH810	6	11	2,30
749631102	TDLK6349	KS2	6	12	2,30

Metalworks



Metalworks. PORA38M12M. Verloopadaptor 3/8"Mx1/2"F. Voor montage 3/8" boorhouders in 1/2" machines.

Order nr.	Orig. nr.	Adaptor	Prijs €
749551102	PORA38M12M	3/8"Mx1/2"F	3,30

Porta. TDLS. Zelfspannende boorhouder. De types met aansluiting 1/2"x20 en 3/8"x24 zijn links-rechtsdraaiend en geschikt voor gebruik met klopboormachines, behalve 3-16 mm model.

Porta

Order nr.	Orig. nr.	Capaciteit mm	Opname	Prijs €
749651607	TDLSHBS133/8	1-13	3/8"x24	30,70
749651001	TDLSHBS1012	1-10	1/2"x20	38,30
749651304	TDLSHBS10B12	1-10	B12	38,30
749651708	TDLSHBS13B12	1-13	B12	39,00
749651203	TDLSHBS103861	1-10	3/8"x24	25,60
749651506	TDLSHBS1312A	1-13	1/2"x20	25,60
749661910	TDLSIB1612	3-16	1/2"x20	57,40



Optimum. Zelfspannende boorhouder. Voor montage op kolomboormachines.

OPTIMUM

Order nr.	Orig. nr.	Capaciteit mm	Opname	Prijs €
713050608	3050608	0-8	B16	28,90
713050610	3050610	0-10	B16	33,90
713050623	3050623	0-13	B16	35,90
713050626	3050626	0-16	B16	44,90
749662011	TDLSIB16B18	3-16	B18	57,40



6

Optimum. Universele koelinrichting. Bestaande uit 1 koelpomp gemonteerd op het reservoir 11 l., 1 flexibele kunststof koelmiddelslang, 1 magneetvoetbevestiging voor de slang en een aanzuigslang. Geleverd met een IP-conforme schakelaar. Voor zelfmontage op de meeste metaalbewerkingsmachines.

OPTIMUM

Order nr.		713352002	713352001
Orig. nr.		3352002	3352001
Voltage	V	230	3x400
Prijs	€	205,90	217,40



Optimum. Tapapparaat. Geschikt voor zowel boor- als freesmachines. Voor zowel verticaal als horizontaal tappen in klokwijs-draairichting. Met snelle automatische terugkeer van de tap bij het bereiken van de gewenste diepte. Voorzien van een 4-traps instelbare slipkoppeling ter preventie van het breken van tappen. Geen speciale tappen zijn vereist. Geleverd zonder kegeldoorn.

OPTIMUM

Order nr.	Orig. nr.	Capaciteit mm	Opname	Prijs €
713352042	3352042	M5-M12	B16	343,90



quantum



	MSO 75	MSO 100	MSO 125	MSO 150
A	12,5	12,5	12,5	14,5
B	55	90	110	130
C	55	74	80	100
D	30	48	48	56
E	125	165	165	222
F	270	350	400	455
G	75	100	125	150
H	100	130	150	170
I	130	165	182	208
J	28	28	30	35



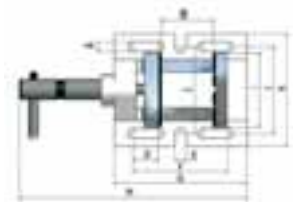
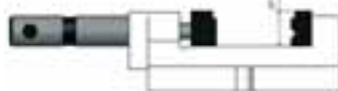
Quantum. MSO. Universele boorklem met prismabekken. Werkplaatskwaliteit.

Order nr.	Orig. nr.	Bekbreedte mm	Spanwijdte mm	Prijs €
713000075	3000075	75	55	13,90
713000100	3000100	100	90	15,90
713000125	3000125	125	110	19,90
713000150	3000150	150	130	22,90

OPTIMUM



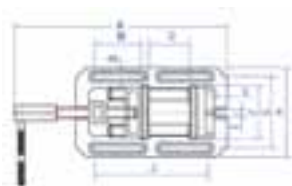
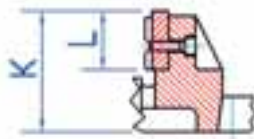
	BMS 85	BMS 100	BMS 120	BMS 150	BMS 200
A	11	12,5	12,5	12,5	12,5
B	75	90	110	130	160
C	100	120	140	172	212
D	22	30	48	52	78
E	12	15	14,5	14,5	15,5
F	126	128	148	180	210
G	152	170	190	228	282
H	260	280	320	375	448
I	85	100	120	150	200
J	105	120	140	170	216
K	130	150	170	200	252
L	27	30	38	45	60



Optimum. BMS. Universele boorklem met prismabekken. Professionele kwaliteit.

Order nr.	Orig. nr.	Bekbreedte mm	Spanwijdte mm	Prijs €
713000008	3000008	85	70	29,90
713000010	3000010	100	90	41,90
713000012	3000012	120	110	52,90
713000015	3000015	150	130	64,90
713000020	3000020	200	160	79,90

	BSI 100	BSI 140	BSI 200
A	350-460	455-610	578-788
B	68	105	163
C	110	150	200
D	12	14	16
E	19	23	28
F	100	140	200
G	136	189	250
H	170	230	290
I	12	14	14
J	216	290	406
K	72	90	114
L	40	50	64



Optimum. BSI100-140-200. Machineklem van industriekwaliteit. Met verwisselbare prismabekken. Veel montage-mogelijkheden op de boortafel door langwerpige sleufgaten. Prismabekken precisiegeslepen. Hoogwaardig gietijzer. Geschaafde geleidingsvlakken.

6

Order nr.		713000210	713000214	713000220
Orig. nr.		3000210	3000214	3000220
Model		BSI 100	BSI 140	BSI 200
Bekbreedte	mm	100	140	200
Spanwijdte	mm	110	150	210
Bekhoogte	mm	40	50	64
Totale lengte	mm	350-460	455-610	578-788
Totale hoogte	mm	72	90	114
Gewicht	kg	9	18	38
Prijs	€	102,90	171,90	228,90

Metalworks. BAVEB150. Machineklem van industriekwaliteit met verwisselbare prismabekken. Klem met (quick-clamp) snelklemming.

Order nr.		151575146
Orig. nr.		BAVEB150
Bekbreedte	mm	150
Spanwijdte	mm	158
Gewicht	kg	14,7
Prijs	€	239,00



Metalworks. BAVEB150BK. Prismabek voor 151575146. Voor het klemmen van buizen (per stuk).

Order nr.		161675146
Orig. nr.		BAVEB150BK
Prijs	€	53,90





Metallkraft. Boorkop adaptor.

Order nr.		713876001
Orig. nr.		3876001
Geschikt voor		MB351
Prijs	€	10,30





Metallkraft. Boorkop adaptor.

Order nr.		713876004
Orig. nr.		3876004
Geschikt voor		MB502
Prijs	€	10,60





Metallkraft. Boorkop adaptor MK3.

Order nr.		713876007
Orig. nr.		3876007
Geschikt voor		MB754
Prijs	€	36,70





Metallkraft. Boorkop 1/2" x 20, 13 mm met boorsleutel.

Order nr.		742101203
Orig. nr.		TDLZHB131/2
Geschikt voor		MB351
Prijs	€	12,00





Metallkraft. Boorkop 1-16 mm met boorsleutel.

Order nr.		713876005
Orig. nr.		3876005
Geschikt voor		MB502-MB754
Prijs	€	14,80

NEW



geïllustreerd met
kolomboormachine



6

Unicraft. UF230. Universele mobiele basis. Grootte eenvoudig aanpasbaar. Met 360° draaibare wielen met rem. Capaciteit 230 kg. Minimum grootte vierkant 280x280mm, maximum grootte vierkant 890x890mm, minimumgrootte rechthoekig 430x280mm, maximum grootte rechthoekig 1290x480.

Order nr.		716150230
Orig. nr.		6150230
Model		UF230
Minimum grootte vierkant	mm	280x280
Maximum grootte vierkant	mm	890x890
Minimum grootte rechthoekig	mm	430x280
Maximum grootte rechthoekig	mm	1290x480
Afstand tussen openingen	mm	25
Capaciteit	kg	230
Prijs	€	67,90