

Draibanken



Quantum. D140x250 VARIO. De compacte, nieuwe hoogprecieze en krachtige draibank, ideaal voor de modelbouwer. Voor vlakdraaien, langsdraaien, kegeldraaien en draadsnijden. Elektronische traploze toerentalregeling met dynamische naregelende besturing, bijzonder machinevermogen al vanaf 120 min-1.

Gelijkstroommotor met permanente toerentalbewaking. Grote nauwkeurigheid door hoogprecieze vervaardiging. Spillagering door precisiekogellagers. Compleet uitgevoerd met automatische aanvoer en omvangrijke accessoires. Prismabed van gietstaal, gehard en fijngeslepen. Met voedingsas voor draadsnijden of automatisch langsdraaien. Met wisselwielenset voor draadsnijden. Veiligheidseisen conform CE. Gebruiksvriendelijke veiligheidsschakelaar.

Standaard geleverd met : klauwplaat met 3 klauwen 80 mm, vast centerpunt MK1, klauwplaatbescherming, spatwand, spanenbak, 2-voudige beitelhouder, wisselwielenset.

Order nr.		713420251
Orig. nr.		3420251
Model		D140x250 Vario
Voltage	V	230
Centerhoogte	mm	70,5
Centerafstand	mm	250
Draaidiameter boven bed	mm	141
Toerental spindel	min-1	120-300
Aantal snelheden		traploos
Spilkonus	MK	1
Spilboring	mm	11
Bedbreedte	mm	70
Rijweg bovenslede	mm	40
Rijweg dwarsslede	mm	70
Konus losse kop	MK	1
Koers losse kop	mm	30
Langsvoeding	mm/O	0,05-0,1
Draadsnijden metrisch	mm/O	0,5-1,5
Hoogte beitelhouder	mm	12
Vermogen motor	W	450
Afmetingen (l x b x h)	mm	550x280x250
Gewicht	kg	20
Prijs	€	549,00

- Electronische traploze toerentalregeling met dynamische naregelende besturing, bijzonder machinevermogen al vanaf 120 min⁻¹
- Met wisselwielenset voor draadsnijden
- Eenvoudige en snelle toerentalwisseling via V-riemen
- Precisie-bewerkte slede uit gietijzer
- Tweevoudige beitelhouder
- Handwielen met instelbare fijnafstelling 0,04/0,01 mm



- In- en uitschakelbare leias
- Massief prismabed van gietstaal
- Alle geleidingen zijn met spijlijsten en zonder speling uitgerust



Optimum. D180x300 VARIO. Compacte, veelzijdig inzetbare draaibank met een traploze toerentalregeling. Traploze toerentalregeling van 150 -250 min en 300- 2500 min. Hoofdspil gehard en gelagerd in nastelbare kegelkogellagers. Geharde spilneus (DIN 6350).

Losse kop kan +- 2,5 mm verschoven worden voor het draaien van kegels. Door een wisselwielenset een groot bereik bij het draadsnijden. Met een voedingsas voor draadsnijden of het automatisch langsdraaien. Prismabed uit gietstaal, gehard en fijngeslepen. Alle geleidingen door middel van spijlijsten zonder speling nastelbaar. Krachtige, onderhoudsvrije motor. Rechts - linksloop met nulpositie. Vervaardigd volgens DIN 8606.

Standaard geleverd met : klauwplaat met 3 klauwen dia 100 mm, vaste centerpunten MK2 en MK3, spatwand, spanenbak, klauwplaatbescherming, 4-voudig beitelhoeder, wisselwielenset, gereedschap.

Order nr.		713420301
Orig. nr.		3420301
Model		D180x300 Vario
Voltage	V	230
Centerhoogte	mm	90
Centerafstand	mm	300
Draaidiameter bovenbed	mm	180
Draaidiameter bovenslede	mm	110
Toerental spindel	min-1	150-2500
Aantal snelheden		traploos
Spilkonus	MK	3
Spilboring	mm	21
Bedbreedte	mm	100
Rijweg bovenslede	mm	55
Rijweg dwarsslede	mm	75
Konus losse kop	MK	2
Koers losse kop	mm	65
Langsvoeding	mm/O	0,1-0,2
Draadsnijden metrisch	mm/O	0,5-3
Draadsnijden duim	Gg/1"	44-10
Hoogte beitelhoeder	mm	8
Vermogen motor	W	600
Afmetingen (l x b x h)	mm	830x396x355
Gewicht	kg	45
Prijs	€	799,00

- Hoofdas gehard en geslepen met 2 regelbare precisiekogellagers
- Kegeerollagers in P5 kwaliteit
- Cilindrische centeropname, geharde spilneus met 21 mm spilboring
- Rondloopnauwkeurigheid van de klauwplaat < 0,04 mm
- Preciesbewerkte slede
- Viervoudige beitelhouder, draaibaar
- Losse kop +/- 2 mm verstelbaar voor het conisch draaien
- Pinole losse kop en handwiel met een instelbare fijne schaal



- Wisselwielaandrijving
- Rolgewalste trapeziumspindels leias



D210x400 Vario

Quantum. D210x400. Voordelige, volwaardige en hoogprecieze draaibank voor de veeleisende gebruiker. Ideaal voor iedere modelbouwer en doe-het-zelver. Gehard prismabed uit gietijzer, inductief gehard en precies geslepen.

Geharde en geslepen bedgeleidingen. Hoogprecieze bewerking. Met langs-, dwars- en beitelslede. Spanenbescherming boven de beitelslede. Automatische langs- en leiasvoeding. Kegelrollagers in P5 kwaliteit. Rolgewalste trapeziumspindels. Druklagers.

Leias gelagerd in twee sinterlagers. Met leias voor draadsnijden of automatisch langsdraaien. Extra wisselwielen zorgen voor een groter draadsnijbereik. Klauwplaatbescherming. Losse kop kan +/- 5 mm verschoven worden voor conisch draaien. Rechts/links draaien. Noodstop en onderspanningsbeveiliging. Vervaardigd volgens DIN8606.

Standaard geleverd met : klauwplaat met 3 klauwen 100 mm, vast centerpunt MK2 en MK3, klauwplaatbescherming, meenemer, HSS draaibitel, spatwand, spanenbak, 4-voudige beitelhouder, gereedschap, wisselwielenset (10 stuks van 0.4 mm tot 3 mm en 10-44 G/Inch).

Order nr.		713420321	713420324
Orig. nr.		3420321	3420324
Model		D210x400	D210x400 Vario
Voltage	V	230	230
Centerhoogte	mm	105	105
Centerafstand	mm	400	400
Draaidiameter bovenbed	mm	210	210
Toerental spindel	min-1	150-2000	150-2200
Aantal snelheden		6	Traploos
Spilkonus	MK	3	3
Spilboring	mm	21	21
Bedbreedte	mm	125	125
Rijweg bovenslede	mm	70	70
Rijweg dwarslede	mm	110	110
Konus losse kop	MK	2	2
Koers losse kop	mm	70	70
Langsvoeding	mm/O	0,1-0,2	0,1-0,2
Draadsnijden metrisch	mm/O	0,4-3,5	0,4-3,5
Draadsnijden duim	Gg/1"	44-10	44-10
Hoogte beitelhouder	mm	12,5	12,5
Vermogen motor	kW	750	750
Afmetingen (l x b x h)	mm	880x500x475	880x500x475
Gewicht	kg	105	105
Prijs	€	979,00	1.349,00



D210-D250

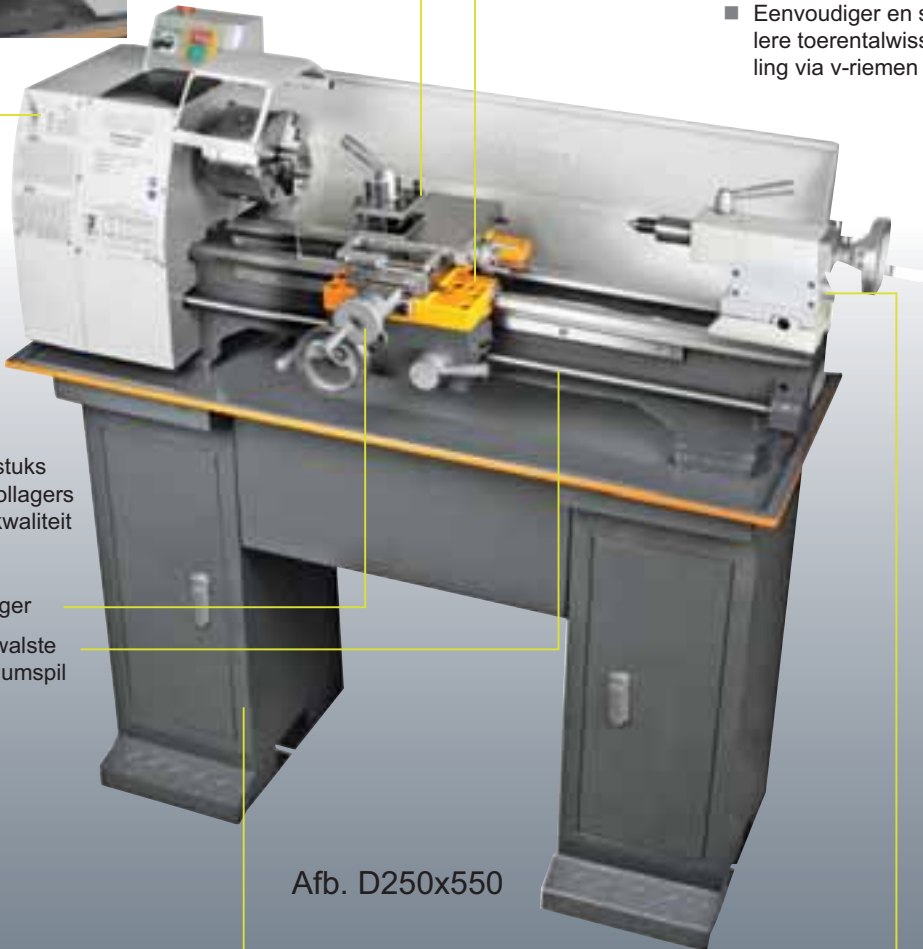
- Massief prismabed van gietstaal, inductiegehard (HRC 42-52) en precisiegeslepen
- Leispil in twee poreuze lagere gelagerd



- Met wisselwielset voor draadsnijden
- Precies bewerkte slede
- Handwielen met instelbare fijnafstelling 0,°4/0,01 mm
- Viervoudige beitelhouder
- Alle geleidingen zijn in te stellen met spielijsten



- Met wisselwielset voor draadsnijden
- Eenvoudiger en snellere toerentalwisseling via v-riemen



- Twee stuks kegelrollagers in P5 kwaliteit
- Drukklager
- Rolgewalste trapeziumspil

Afb. D250x550

- Machineonderbouw optioneel
D250 x 400 LxBxH : 870x380x748 mm Order nr. 713440407
D250 x 550 LxBxH : 1000x380x748 mm Order nr. 713440507

- Losse kop verstelbaar voor het conisch draaien
- Losse kopspil en handwiel met instelbare fijnafstelling 0,02 mm

quantum



Quantum. D250x400/550. Voordelige, volwaardige en hoogprecieze draaibank voor de veeleisende gebruiker. "Vario"-uitvoering met traploze toerentalregeling met frequentieomvormer "Made in Germany". Ideaal voor iedere modelbouwer en doe-het-zelver.

Gehard prismabed uit gietijzer, minimum 6 maand gestockeerd, inductief gehard en precies geslepen. Geharde en geslepen bedgeleidingen. Nauwkeurigheid van de spilneus < 0,009 mm. Hoogprecieze bewerking. Met langs-, dwars- en beitelsslede. Spanenbescherming boven de beitelsslede. Automatische langs- en leiasvoeding. Kegelrollagers in P5 kwaliteit. Rolgewalste trapeziumspindels. Drukklagers.

Leias gelagderd in twee sinterlagers. Met leias voor draadsnijden of automatisch langsdraaien. Extra wisselwielen zorgen voor een groter draadsnijbereik. Klauwplaatbescherming. Losse kop kan +/- 5 mm verschoven worden voor conisch draaien. Rechts/links draaien. Noodstop en onderspanningsbeveiliging. Vervaardigd volgens DIN8606.

Standaard geleverd met : klauwplaat met 3 klauwen 125 mm, vast centerpunt MK2 en MK3, klauwplaatbescherming, meenemer, HSS draaibeitel, spatwand, spanenbak, 4-voudige beitelhouder, gereedschap, wisselwielenset (10 stuks van 0.4 mm tot 3 mm en 10-44 G/Inch).

Order nr.		713420400	713420403	713420404	713420550	713420553	713420554
Orig. nr.		3420400	3420403	3420404	3420550	3420553	3420554
Model		D250x400	D250x400	D250x400 Vario	D250x550	D250x550	D250x550 Vario
Voltage	V	230	3x400	230	230	3x400	230
Centerhoogte	mm	125	125	125	125	125	125
Centerafstand	mm	450	450	450	550	550	550
Draaidia. bovenbed	mm	250	250	250	250	250	250
Toerental spindel	min-1	125-2000	125-2000	20-2500	125-2000	125-2000	20-2500
Aantal snelheden		6	6	Traploos	6	6	Traploos
Spilkonus	MK	3	3	3	3	3	3
Spilboring	mm	21	21	21	21	21	21
Bedbreedte	mm	135	135	135	135	135	135
Rijweg bovenslede	mm	70	70	70	70	70	70
Rijweg dwarsslede	mm	110	110	110	110	110	110
Konus losse kop	MK	2	2	2	2	2	2
Koers losse kop	mm	70	70	70	70	70	70
Langsvoeding	mm/O	0,1-0,2	0,1-0,2	0,1-0,2	0,1-0,2	0,1-0,2	0,1-0,2
Draadsnijden mm	mm/O	0,4-3,5	0,4-3,5	0,4-3,5	0,4-3,5	0,4-3,5	0,4-3,5
Draadsnijden "	Gg/1"	44-10	44-10	44-10	44-10	44-10	44-10
Hoogte beitelhouder	mm	13	13	13	13	13	13
Vermogen motor	W	750	750	750	750	750	750
Afm. (l x b x h)	mm	865x500x500	865x500x500	865x500x500	1110x500x460	1110x500x460	1110x500x460
Gewicht	kg	110	110	110	120	120	120
Prijs	€	1.099,00	1.099,00	1.879,00	1.139,00	1.139,00	1.939,00

D210-D250

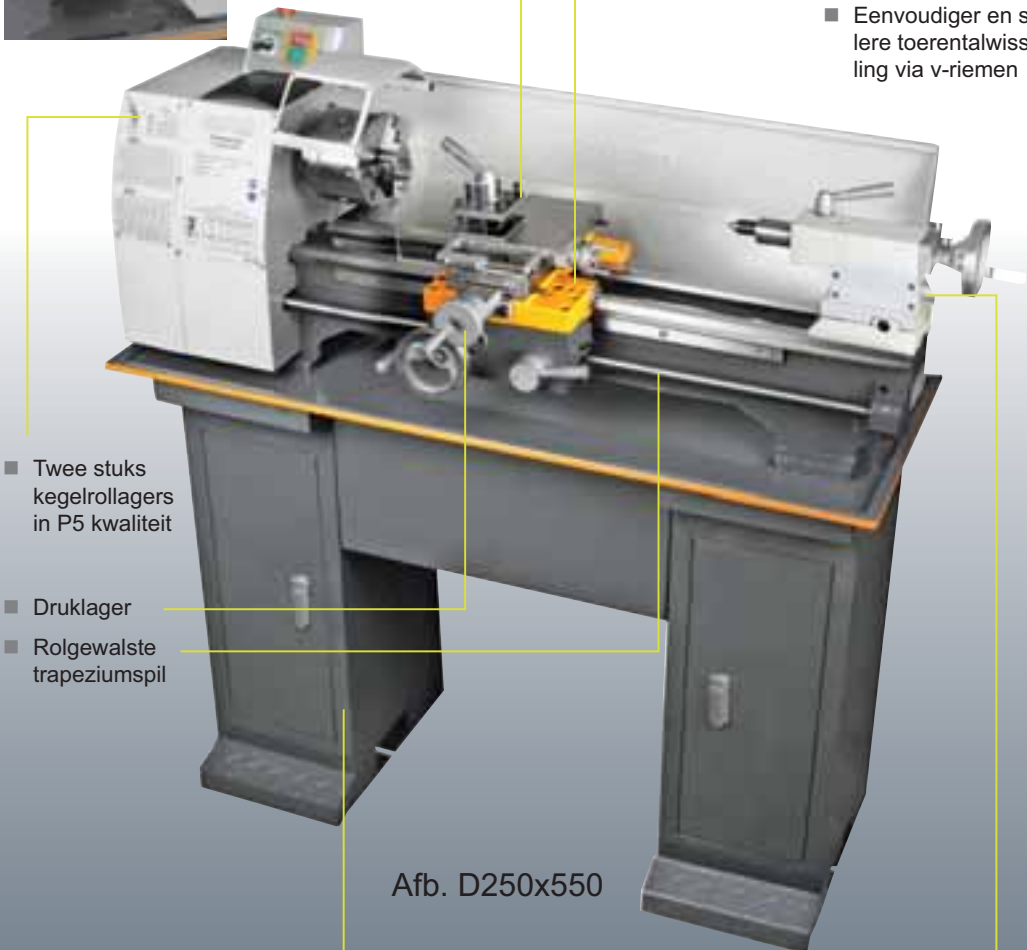
- Massief prismabed van gietstaal, inductiegehard (HRC 42-52) en precisiegeslepen
- Leispil in twee poreuze lagere gelagerd



- Met wisselwielset voor draadsnijden
- Precies bewerkte slede
- Handwielen met instelbare fijnafstelling 0,4/0,01 mm
- Viervoudige beitelhouder
- Alle geleidingen zijn in te stellen met spielijsten



- Met wisselwielset voor draadsnijden
- Eenvoudiger en snellere toerentalwisseling via v-riemen



- Twee stuks kegelrollagers in P5 kwaliteit
- Druklager
- Rolgewalste trapeziumspil

Afb. D250x550

- Machineonderbouw optioneel
D250 x 400 LxBxH : 870x380x748 mm Order nr. 713440407
D250 x 550 LxBxH : 1000x380x748 mm Order nr. 713440507

- Losse kop verstelbaar voor het conisch draaien
- Losse kopspil en handwiel met instelbare fijnafstelling 0,02 mm

D240x500G Vario
(nieuw model 2009)


Optimum. D240x500G Vario-D280x700G VARIO. Draibanken met aanvoer aandrijving voor de veeleisende gebruiker. VARIO - uitvoering met traploze toerentalregeling met frequentieomzetter "made in Germany". Hoofdspil gehard en in na te stellen precisie kegelrollagers gelagerd. Geharde spilneus (DIN 55021). Lichtlopende aanvoeraandrijving met afgeronde tandwielen, in een oliebad lopend. Kegelrollagers in P5 kwaliteit. Rolgewalste trapeziumspindel. Drukklager. D240x500DC Vario en D280x700DC Vario zijn leverbaar in de 1e helft van 2009.

Leispijndel in twee sinterlagers gelagerd. Eenvoudigere en snellere toerentalwisseling. Door wisselwielenset groter draadsnijbereik. Met leias voor draadsnijden of automatisch langsdraaien. Prismabed van gietstaal, inductief gehard en precisiegeslepen.

Alle geleidingen door met spijlijsten zonder speling na te stellen. Krachtige, onderhoudsvrije motor. Gebruiksvriendelijke veiligheidsschakelaar volgens IP 54 met onderspanningbeveiliging, afsluitbare noodstop en rechts-linksdraaiend Geconstrueerd volgens DIN 8606.

Standaard geleverd met : klauwplaat met 3 klauwen 125 mm. Vaste centerpunten MK 2 en MK 4, spatwand, spanenbak, klauwplaatbescherming, HSS draaibitel, meenemer, 4-voudige bitelhouder, wisselwielenset, gereedschap, afnameprotocol.

Order nr.		713425001	713425003	713425004
Orig. nr.		3425001	3425003	3425004
Model		D240x500G	D240x500G	D240x500G Vario
Voltage	V	230	3x400	230
Centerhoogte	mm	125	125	125
Centerafstand	mm	550	550	550
Draaidiameter boven bed	mm	250	250	250
Toerental spindel	min-1	125-2000	125-2000	125-25500
Aantal snelheden		6	6	traploos
Spilconus	MK	4	4	4
Spilboring	mm	26	26	26
Bedbreedte	mm	135	135	135
Rijweg bovenslede	mm	70	70	70
Rijweg dwarsslede	mm	110	110	110
Konus losse kop	MK	2	2	2
Koers losse kop	mm	65	65	65
Langsvoeding	mm/O	0,07-0,2	0,07-0,2	0,07-0,2
Draadsnijden metrisch	mm/O	0,2-3,5	0,2-3,5	0,2-3,5
Draadsnijden duim	Gg/1"	56-8	56-8	56-8
Hoogte bitelhouder	mm	13	13	13
Vermogen motor	W	750	750	750
Afmetingen (l x b x h)	mm	1251x584x475	1251x584x475	1251x677x475
Gewicht	kg	137	137	137
Prijs	€	1.599,00	1.599,00	2.279,00

D240-D280

- Optioneel : digitaal magneetmeet-systeem MPA3 Code 713383902
- Hoofdspindel gehard en gelagerd in nastelbare precisie conische rollogers
- Geharde spilneus met een 26 mm doorlaat
- In een oliebadlopende afgeronde tandwielen
- Eenvoudiger en sneller toerentalwisseling via V-riemen
- Optioneel : Machinevoet met inlegplaat
D240 x 500 : 713440507
D280 x 700 : 713441407



■ Afb. D280x700

- Viervoudig beitelhouder
- Alle geleidingen via spielijsten nastelbaar
- Rolgewalste trapeziumspindels
- Spanenbescherming aan de bovenslede
- Voor het conisch draaien +/- 5 mm verstelbaar
- Pinole losse kop en handwiel met een fijne schaal van 0,02 mm
- Snelle en gemakkelijke verplaatsing van de losse kop via de klemhendel

713425006



3425006
D240x500DC Vario

230
125
550
250

30-4000
traploos
4
26
135
70
110
2
65

0,07-0,2
0,2-3,5
56-8
13
1100

1250x675x475
137

-

713427001

3427001
D280x700G

230
140
700
266

150-2000
6
4
26
180
60
160
2
85

0,07-0,2
0,2-3,5
56-8
13,5
850

1371x638x535
180

2.059,00

713427003

3427003
D280x700G

3x400
140
700
266

150-2000
6
4
26
180
60
160
2
85

0,07-0,2
0,2-3,5
56-8
13,5
850

1371x638x535
180

2.059,00

713427004

3247004
D280x700G Vario

230
140
700
266

20-2500
traploos
4
26
180
60
160
2
85

0,07-0,2
0,2-3,5
56-8
13,5
850

1371x779x535
180

2.929,00

713427006



3427006
D280x700DC Vario

230
140
700
266

30-4000
traploos
4
26
180
60
160
2
85

0,07-0,2
0,2-3,5
56-8
13,5
1500

1320x780x535
180

-



Optimum. D320x630/920. Compleet uitgeruste lei- en voedingsgas-draaibank met een in olie lopende transmissie. "Vario" met traploze toerentalregeling met frequentieomzetter. Sterk geribd prismabed van gietijzer (GG30), inductiegehard en precisiegeslepen. Camlock spilopname ASA D1-4". Ook leverbaar in 3x220V.

De in een oliebad lopende hoofdspil is gehard en met 2 nastelbare precisiekegelrollagers gelagerd. Gegarandeerde nauwkeurigheid van de spindel minder dan 0.015 mm. Hoofdspiltransmissiewielen gehard en geslepen. Lei- en voedingsgas zijn gemakkelijk te schakelen dmv de in oliebad lopende transmissie. Gelijktijdig inschakelen van de langs- en dwarsgeleiding wordt door een vergrendeling geblokkeerd. Instelbare slipkoppeling van de leias. De losse kop kan voor het draaien van conische stukken 5+/- mm verschoven worden. Rechts-linksdraaiend via schakelas in te stellen. Onderspanningbeveiliging, noodstop en motorbeveiligingsschakelaar. Zak van bed uitneembaar. Controleprotocol.

Standaard geleverd met : Klauwplaat met 3 klauwen 160 mm, klauwplaat met 4 klauwen 160 mm universeel instelbare bekken, opspankop, spankopbeveiliging, manchineonderbouw (niet gemonteerd), vaste bril, meelopende bril, 4-voudige beitelhouder, wisselwielenset, vaste centers, draadklok, bedieningsgereedschap. Met Siemens elektrotechniek. Eerste vulling met hoogwaardige Mobil olie : vaste kop - Mobilgear 627, transmissie Mobilgear 629. Montage en ingebruikname machine niet inbegrepen.

Order nr.		713400631	713400633	713400635	713400921	713400923	713400925
Orig. nr.		3400631	3400633	3400635	3400921	3400923	3400925
Model		D320x630	D320x630	D320x630 Vario	D320x920	D320x920	D320x920 Vario
Voltage	V	230	3x400	3x400	230	3x400	3x400
Centerhoogte	mm	160	160	160	160	160	160
Centerafstand	mm	630	630	630	920	920	920
Draaidiameter	mm	320	320	320	320	320	320
bovenbed							
Draaidiameter	mm	190	190	190	190	190	190
bovenslede							
Draaidiam. zonder	mm	430	430	430	430	430	430
bedbrug							
Lengte bedbrug	mm	230	230	230	230	230	230
Toerental spindel	min-1	65-1800	65-1800	10/00	65-1800	65-1800	10/00
Aantal snelheden		18	18	traploos	18	18	traploos
Spilconus	MK	5	5	5	5	5	5
Spilopname	ASA	D1-4"	D1-4"	D1-4"	D1-4"	D1-4"	D1-4"
Spilboring	mm	38	38	38	38	38	38
Bedbreedte	mm	181	181	181	181	181	181
Rijweg	mm	85	85	85	85	85	85
bovenslede							
Rijweg	mm	162	162	162	162	162	162
dwarslede							
Konus losse kop	MK	3	3	3	3	3	3
Koers losse kop	mm	100	100	100	100	100	100
Langsvoeding	mm/O	0,052-1,392	0,052-1,392	0,052-1,392	0,052-1,392	0,052-1,392	0,052-1,392
Dwarsvoeding	mm/O	0,014-0380	0,014-0380	0,014-0380	0,014-0380	0,014-0380	0,014-0380
Draadsnijden	mm/O	0,4-7	0,4-7	0,4-7	0,4-7	0,4-7	0,4-7
Draadsnijden "	Gg/1"	56-4	56-4	56-4	56-4	56-4	56-4
Hoogte	mm	16	16	16	16	16	16
beitelhouder							
Vermogen motor	kW	1,1	1,1	1,1	1,1	1,1	1,1
Afm. (l x b x h)	mm	1390x760x1420	1390x760x1420	1390x760x1420	1680x760x1420	1680x760x1420	1680x760x1420
Gewicht	kg	485	485	485	525	525	525
Prijs	€	3.290,00	3.190,00	4.890,00	3.490,00	3.390,00	4.990,00

- Hoofdas gehard en geslepen met 2 regelbare precisiekogellagers
- Gesloten snelschakelvoedingsaandrijving
- Lichtlopende wielen van de hoofdas, gehard en geslepen
- Uitneembaar bed
- Precisie-bewerkte slede
- Viervoudig beitelhouder, draaibaar
- Bovenslede met instelbare fijnafstelling 0,04/0,02 mm
- Alle geleidingen zijn na stellen met spielijsten
- Losse kop verstelbaar voor het conisch draaien
- Pinole losse kop en handwiel met een fijne schaal van 0,025 mm



■ Afb. D320x920

OPTIMUM

Optimum. D330x1000. Compleet uitgeruste mechanica draaibank met gesloten aanvoeraandrijving, voor snel en confortabel omschakelen van de aanvoerversnellingen. Sterk geribd prismabed van gietstaal, inductiegehard en precisiegeslepen. Camlock spilopname ASA D 1-4".

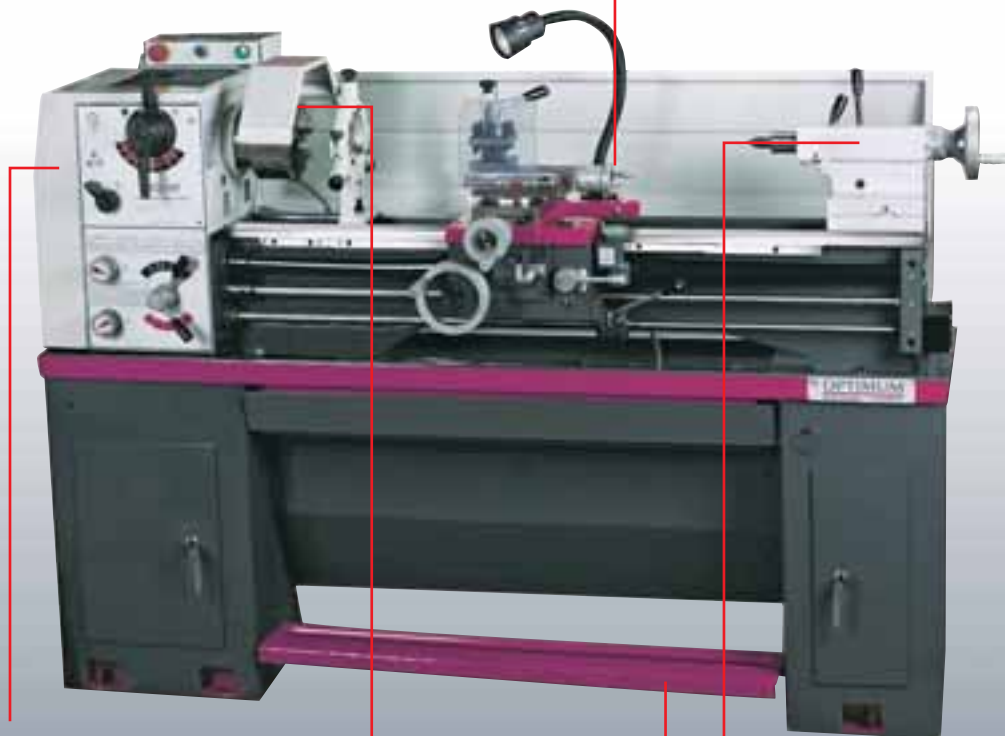
De in een oliebad lopende hoofdspil is gehard en geslepen en met 2 nastelbare precisiekegelrollagers gelagerd. Gegarandeerde nauwkeurigheid van de spindel as minder dan 0,015 mm. Hoofdspiltransmissiewielen gehard en geslepen. Lei- en voedingsas zijn gemakkelijk te schakelen dmv de in oliebad lopende transmissie. Gelijktijdig inschakelen van de langsegeleiding en de dwarsegeleiding wordt door vergrendeling geblokkeerd. Instelbare slipkoppeling van de leias. De losse kop kan voor het draaien van kegels +/- 5 mm verschoven worden. Rechts-linksdraaiend via schakelas in te stellen. Onderspanningsbeveiliging, noodstop en motorbeveiligingsschakelaar. Met voetbediende spilrem. Zak van bed uitneembaar. Afnameprotocol volgens DIN 8606.

Standaard geleverd met: klauwplaat met 3 klauwen 160 mm, klauwplaat met 4 klauwen 200 mm, universeel instelbare klauwen, plateau 250 mm, reduceerhuls MK5/MK3, vaste centerpunt MK3 en MK5, vaste en meelopende bril, klauwplaatbescherming, beitelhouderbescherming, 4-voudige beitelhouder, machineonderbouw gemonteerd, spatwand gemonteerd, spilrem, draadklok, werklamp, gereedschap, wisselwielenset, met Siemens elektrotechniek, eerste vulling met hoogwaardige Mobil olie : vaste kop - Mobilgear 627, transmissie Mobilgear 629. Montage en ingebruikname machine niet inbegrepen. Ook leverbaar in 3x220V mits supplement.

Order nr.		713401000	713401008
Orig. nr.		3401000	3401008
Model		D330x1000	D330x1000 DPA
Voltage	V	3x400	3x400
Centerhoogte	mm	165	165
Centerafstand	mm	1000	1000
Draaidiameter boven bed	mm	330	330
Draaidiameter boven slede	mm	198	198
Draaidiam. zonder bedbrug	mm	476	476
Lengte bedbrug	mm	210	210
Toerental spindel	min-1	70-2000	70-2000
Aantal snelheden		8	8
Spilkonus	MK	5	5
Spilopname	ASA	D1-4"	D1-4"
Spilboring	mm	38	38
Bedbreedte	mm	187	187
Rijweg bovenslede	mm	95	95
Rijweg dwarslede	mm	170	170
Konus losse kop	MK	3	3
Koers losse kop	mm	100	100
Langsvoeding	mm/O	0,082-2,711	0,082-2,711
Dwarsvoeding	mm/O	0,018-0,583	0,018-0,583
Draadsnijden metrisch	mm/O	0,4-7	0,4-7
Draadsnijden duim	Gg/1"	56-4	56-4
Trapeziumdraad	D.P.	8-120	8-120
Modulaire draad	M.P.	0,2-3,5	0,2-3,5
Hoogte beitelhouder	mm	16	16
Vermogen motor	kW	1,5	1,5
Afmetingen (l x b x h)	mm	1930x760x1470	1930x760x1470
Gewicht	kg	550	550
Prijs	€	4.490,00	-



- Precisie-bewerkte slede
- Beitelstele 360° draaibaar
- Handwielen met instelbare fijnafstelling 0,04/0,02 mm
- Viervoudige beitelhouder
- Alle geleidingen zijn in te stellen met spijlijsten



- Lei-en voedingsas zijn gemakkelijk te schakelen dmv de in een oliebad lopende transmissie
- Spiltransmissiewielen gehard en geslepen
- Gesloten aanvoeraandrijving voor snel en comfortabel omschakelen
- Hoogwaardig Optimum klauwplaat met 3 klauwen, centrisc spanned
- Uitneembaar bed
- Voetrem
- Losse kop verstelbaar voor het conisch draaien
- Pinole losse kop handwiel met instelbare fijnafstelling 0,025 mm
- Prismabed inductiegehard en geslepen
- Arbeidslamp



- DPA versie bestaande uit :
 Digitaal meetsysteem DPA2000
 Glasmeetlijsten voor de drie assen
 Incl. Montage



Vario ombouw voor D330x1000DPA :

713402933 € 2300,00

- DPA Vario versie bestaande uit :
 Digitaal meetsysteem DPA2000S
 Glasmeetlijsten voor de drie assen
 Vario frequentieomvormer op de motor
 Incl. Montage

OPTIMUM

Optimum. D360x1000. Compleet uitgeruste precisie lei- en voedingsasdraaibank. Met gesloten aanvoeraandrijving voor snel en confortabel omschakelen van de aanvoerversnellingen. Sterk geribd prismabed van gietstaal, inductiegehard en precisiegeslepen. Camlock spilopname ASA 0 1-4".

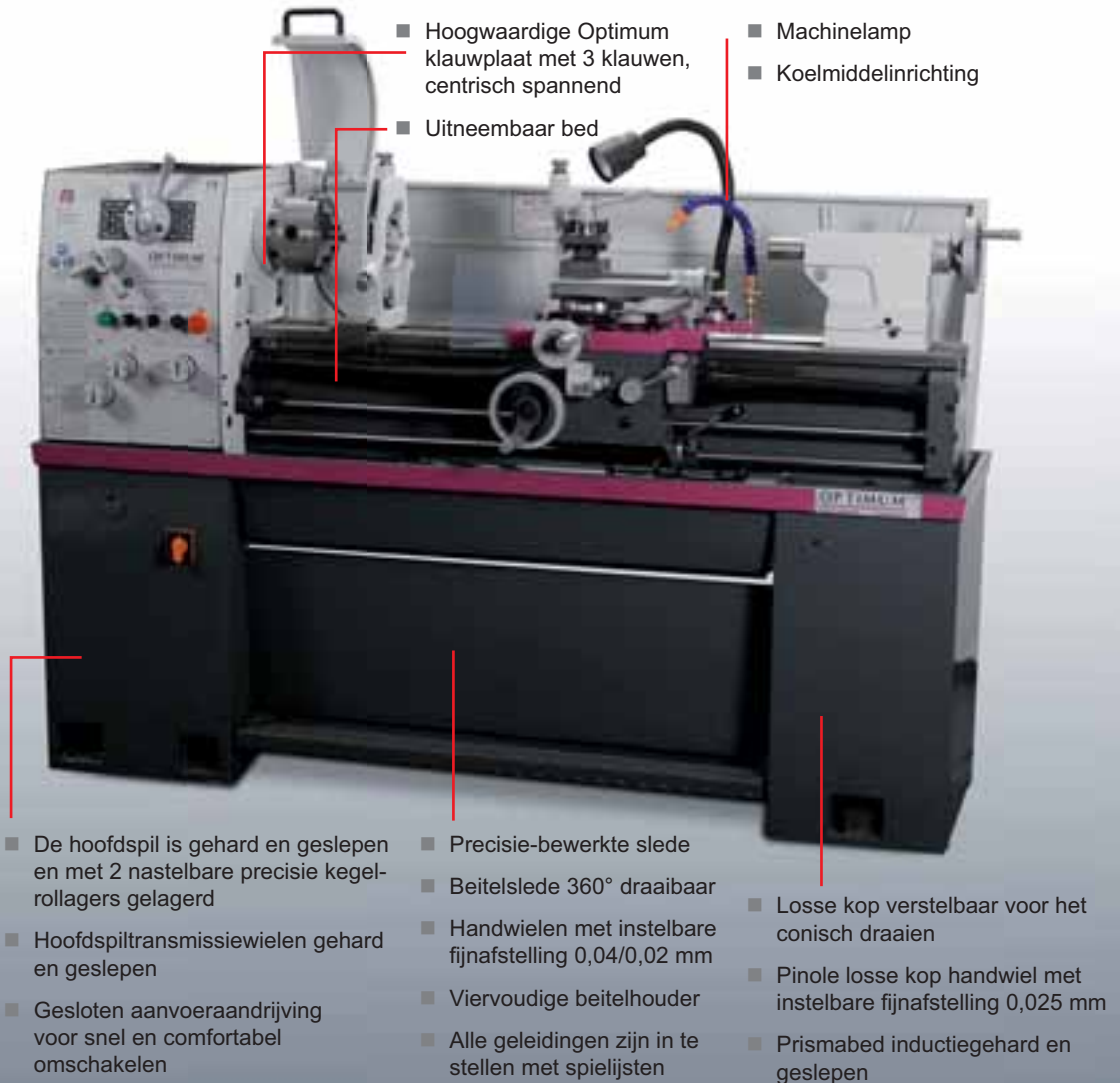
De in een oliebad lopende hoofdspil is gehard en geslepen en met 2 nastelbare precisie conische rollagers gelagerd. Gegarandeerde nauwkeurigheid van de spindel as minder dan 0,015 mm. Hoofdspiltransmissiewielen gehard en geslepen. Lei-en voedingsas zijn gemakkelijk te schakelen dmv de in oliebad lopende transmissie. Gelijktijdig inschakelen van de langsgleiding en de dwarsgeleiding wordt door vergrendeling geblokkeerd. Instelbare slijpkoppeling van de leias.

De losse kop kan voor het draaien van kegels +/- 5 mm verschoven worden. Rechts-linksdraaiend via schakelas in te stellen. Onderspanningsbeveiliging, noodstop en motorbeveiligingsschakelaar. Met voet bediende spilrem. Zak van bed uitneembaar. Afnameprotocol volgens DIN 8606.

Standaard geleverd met: Klauwplaat met 3 klauwen 160 mm, klauwplaat met 4 klauwen 200 mm, met universeel instelbare klauwen, plateau 320 mm, reduceerhuls MK 5/ MK 3, vaste centerpunten MK 3 en MK 5 machineonderbouw gemonteerd, vaste en meelopende bril, geïntegreerde koelpomp, werklamp, wisselwielenset, gereedschap, spatwand gemonteerd, spilrem, klauwplaatbescherming draadklok, beitelhouderbescherming, positie-aanslag met fijninstelling, met Siemens elektrotechniek, eerste vulling met hoogwaardige Mobil olie : vaste kop - Mobilgear 627, transmissie Mobilgear 629. Montage en ingebruikname machine niet inbegrepen. Ook leverbaar in 3x220V mits supplement.



Order nr.		713401150	713401158
Orig. nr.		3401150	3401158
Model		D360x1000	D360x1000 DPA
Voltage	V	3x400	3x400
Centerhoogte	mm	180	180
Centerafstand	mm	1000	1000
Draaidiameter boven bed	mm	356	356
Draaidiameter boven slede	mm	220	220
Draaidiam. zonder bedbrug	mm	516	516
Lengte bedbrug	mm	240	240
Toerental spindel	min-1	45-1800	45-1800
Aantal snelheden		16	16
Spilkonus	MK	5	5
Spilopname	ASA	D1-4"	D1-4"
Spilboring	mm	38	38
Bedbreedte	mm	205	205
Rijweg bovenslede	mm	95	95
Rijweg dwarsslede	mm	180	180
Konus losse kop	MK	3	3
Koers losse kop	mm	120	120
Langsvoeding	mm/O	0,043-0,653	0,043-0,653
Dwarsvoeding	mm/O	0,015-0,220	0,015-0,220
Draadsnijden metrisch	mm/O	0,45-7,5	0,45-7,5
Draadsnijden duim	Gg/1"	112-4	112-4
Hoogte beitelhouder	mm	16	16
Vermogen motor	kW	1,5/2,4	1,5/2,4
Vermogen motor koelpomp	W	40	40
Afmetingen (l x b x h)	mm	1930x760x1580	1930x760x1580
Gewicht	kg	880	880
Prijs	€	6.290,00	-



- Hoogwaardige Optimum klauwplaat met 3 klauwen, centrisch spannend

- Uitneembaar bed

- Machinelamp
- Koelmiddelrichting

- De hoofdspil is gehard en geslepen en met 2 nastelbare precisie kegelrollagers gelagerd
- Hoofdspiltransmissiewielen gehard en geslepen
- Gesloten aanvoeraandrijving voor snel en comfortabel omschakelen

- Precisie-bewerkte slede
- Beitelslede 360° draaibaar
- Handwielen met instelbare fijnafstelling 0,04/0,02 mm
- Viervoudige beitelhouder
- Alle geleidingen zijn in te stellen met spijlijsten

- Losse kop verstelbaar voor het conisch draaien
- Pinole losse kop handwiel met instelbare fijnafstelling 0,025 mm
- Prismabed inductiegehard en geslepen



- DPA versie bestaande uit :
 Digitaal meetsysteem DPA2000
 Glasmeetlijsten voor de drie assen
 Incl. Montage

Vario ombouw voor D360x1000DPA :
 713402936 € 2300,00

- DPA Vario versie bestaande uit :
 Digitaal meetsysteem DPA2000S
 Glasmeetlijsten voor de drie assen
 Vario frequentieomvormer op de motor
 Incl. Montage



Optimum. D420x1000/1500. Precisie leivoedingsas draaibank. Handig te bedienen; uitgekiende techniek, volledig uitgerust. Sterk geribd prismabed van gietstaal, inductiegehard en precisiegeslepen. Cam-lock spilopname ASA D 1-4".

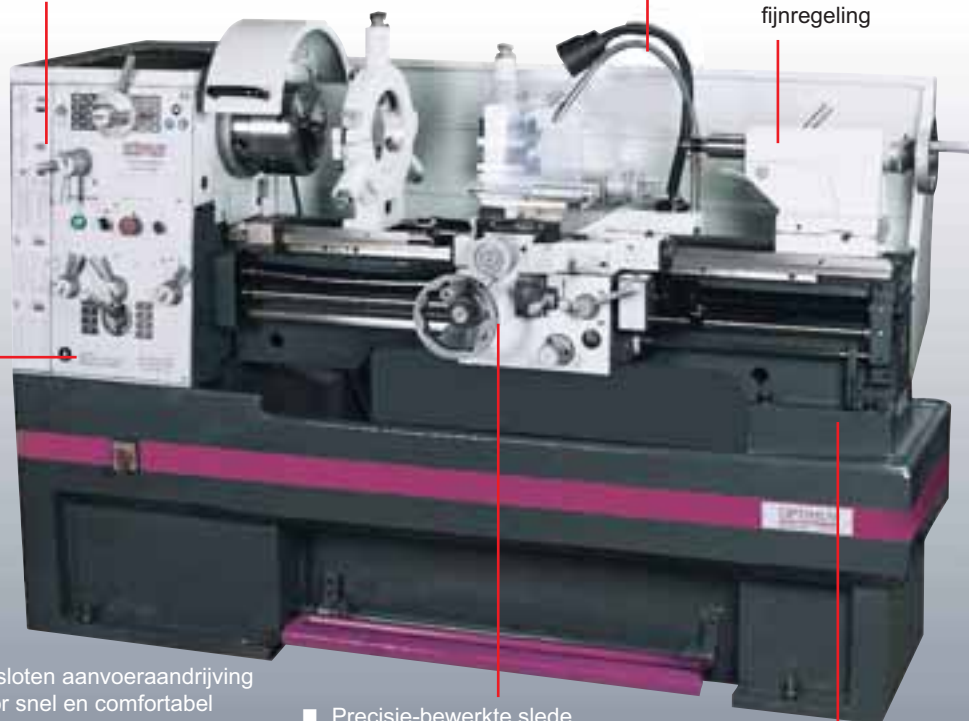
De in een oliebad lopende hoofdspil is gehard en geslepen en met 2 nastelbare precisiekegelrollagers gelagerd. Gegarandeerde nauwkeurigheid van de spindel as minder dan 0,0015 mm. Hoofdspiltransmissiewielen gehard en geslepen. Lei- en voedingsas zijn gemakkelijk te schakelen dmv de in oliebad lopende transmissie. Gelijktijdig inschakelen van de langseleiding en de dwarsgeleiding wordt door vergrendeling geblokkeerd. Instelbare slipkoppeling voor de leias.

De losse kop kan voor het draaien van kegels +/- 5mm verschoven worden. Rechts-linksdraaiend via schakelas in te stellen. Onderspanningbeveiliging, noodstop en motorbeveiligingsschakelaar. Zak van bed uitneembaar. Afnameprotocol volgens DIN 8606. Met voetbediende spilrem.

Standaard geleverd met: klauwplaat met drie klauwen 200 mm, klauwplaat met 4 klauwen 250 mm, met universeel instelbare klauwen, plateau 350 mm, reduceerhuls MK 6/MK 4, vaste centerpunten MK6 en MK4, vaste en meelopende bril, machineonderbouw, spilrem, spatwand gemonteerd, klauwplaatbescherming, beetelhouderscherming, revolveraanslag met fijninstelling, draadsnijkklok, 4-voudige beetelhouders, koelmiddelinrichting, machinelamp, wisselwielenset, gereedschap. Eerste vulling met hoogwaardige Mobil olie : vaste kop - Mobilgear 627, transmissie Mobilgear 629. Montage en ingebruikname machine niet inbegrepen. Ook leverbaar in 3x220V mits supplement.

Order nr.		713401160	713401168	713401165	713401169
Orig. nr.		3401160	3401168	3401165	3401169
Model		D420x1000	D420x1000 DPA	D420x1500	D420x1500 DPA
Voltage	V	3x400	3x400	3x400	3x400
Centerhoogte	mm	210	210	210	210
Centerafstand	mm	1000	1000	1500	1500
Draaidiameter boven bed	mm	420	420	420	420
Draaidiameter boven slede	mm	250	250	250	250
Draaidiam. zonder bedbrug	mm	590	590	590	590
Lengte bedbrug	mm	260	260	260	260
Toerental spindel	min-1	45-1800	45-1800	45-1800	45-1800
Aantal snelheden		16	16	16	16
Spilkonus	MK	6	6	6	6
Spilopname	ASA	D1-6"	D1-6"	D1-6"	D1-6"
Spilboring	mm	52	52	52	52
Bedbreedte	mm	250	250	250	250
Rijweg bovenslede	mm	140	140	140	140
Rijweg dwarslede	mm	230	230	230	230
Konus losse kop	MK	4	4	4	4
Koers losse kop	mm	120	120	120	120
Langsvoeding	mm/O	0,05-1,7	0,05-1,7	0,05-1,7	0,05-1,7
Dwarsvoeding	mm/O	0,025-0,85	0,025-0,85	0,025-0,85	0,025-0,85
Draadsnijden metrisch	mm/O	0,2-14	0,2-14	0,2-14	0,2-14
Draadsnijden duim	Gg/1"	72-2	72-2	72-2	72-2
Trapeziumdraad	D.P.	8/44	8/44	8/44	8/44
Modulaire draad	M.P.	0,3-3,5	0,3-3,5	0,3-3,5	0,3-3,5
Hoogte beetelhouders	mm	20	20	20	20
Vermogen motor	kW	4,5	4,5	4,5	4,5
Vermogen motor koelpomp	W	90	90	100	100
Afmetingen (l x b x h)	mm	1950x910x1350	1950x910x1350	2450x910x1350	2450x910x1350
Gewicht	kg	1570	1570	1950	1950
Prijs	€	8.990,00	10.240,00	9.990,00	-

- Alle metrische schroefdraad in bereik van 0,2 tot 14 mm/U en alle duimse draad in bereik van 72 - 2 stappen per duim zonder omwisslen van tandwielen instelbaar via schakelhendel op het bedieningspaneel
- Uitneembaar bed
- Viervoudige beitelhoeder
- Alle geleidingen zijn in te stellen met spijlijsten
- Revolverkop met fijnafregeling als eindaanslag bedslede
- Halogeenmachinelamp
- Koelmiddelinrichting
- Verstelbare losse kop voor het conisch draaien +/- 13mm
- Pinole losse kop en handwiel met instelbare fijnregeling



- Gesloten aanvoeraandrijving voor snel en comfortabel omschakelen
- Alle tandwielen en assen gehard en geslepen, lopend in een oliebad
- Precisie-bewerkte slede
- Beitelslede 360° draaibaar
- Handwielen met fijnafregeling 0,04/0,02 mm
- Prisma bed inductiegehard en geslepen



- DPA versie bestaande uit :
Digitaal meetsysteem DPA2000
Glasmeetlijsten voor de drie assen
Incl. Montage



Vario ombouw voor D420x1000DPA :

713402941 € 3100,00

Vario ombouw voor D420x1500DPA :

713402942 € 3100,00

- DPA Vario versie bestaande uit :
Digitaal meetsysteem DPA2000S
Glasmeetlijsten voor de drie assen
Vario frequentieomvormer op de motor
Incl. Montage

Optimum. D460x1000/1500/2000. Compleet uitgeruste, zware lei- en voedingsasmachine. Met elk uit één stuk gegoten onderbouw en machinebed. Camlock spilopname ASA D 1-6". In een oliebad lopende hoofdspindel gehard en geslepen, met 3 nastelbare precisie kogellagers. Gegarandeerde nauwkeurigheid van de spindelassen minder dan 0,015 mm. Gesloten snelschakelende aanvoeraandrijving, alle tandwielen en assen gehard en geslepen, in het oliebad in precisielagers lopend. Onderbouw en machinebed uit gietstaal, uit 1 stuk gegoten.

Geharde en geslepen bedgeleiding. Centrale smering in de opspanslede. Aanslagstang met 4 aanslagnokken voor support langs beweging. Losse kop verstelbaar voor draaien van kegels. Rechts-linksdraaiend, met schakelas instelbaar. Onderspanningbeveiliging, noodstop en motorbeveiligingsschakelaar. Met voetbediende spilrem.

Standaard geleverd met: Klauwplaat met 3 klauwen 250 mm, klauwplaat met 4 klauwen 300 mm met universeel instelbare klauwen, plateau 350 mm, reduceerhuls MK 6 / MK 4, vaste centerpunten MK6 en MK4, meelopende en vaste bril, spilrem, spatwand gemonteerd, klauwplaatbescherming, draadsnijblok, 4-voudige beetelhouder, koelmiddelrichting, machinelamp, wisselwielenset, gereedschap. Eerste vulling met hoogwaardige Mobil olie : vaste kop - Mobilgear 627, transmissie Mobilgear 629. Montage en ingebruikname machine niet inbegrepen.

Order nr.		713402100	713402108	713402150	713402158	713402200	713402208
Orig. nr.		3402100	3402108	3402150	3402158	3402200	3402208
Model		D460x1000	D460x1000 DPA	D460x1500	D460x1500 DPA	D460x2000	D460x2000 DPA
Voltage	V	3x400	3x400	3x400	3x400	3x400	3x400
Centerhoogte	mm	230	230	230	230	230	230
Centerafstand	mm	1000	1000	1500	1500	2000	2000
Draaidiam.	mm	465	465	465	465	465	465
boven bed							
Draaidiam.	mm	270	270	270	270	270	270
bovenslede							
Draaidiam.	mm	690	690	690	690	690	690
zonder bedbrug							
Lengte bedbrug	mm	240	240	240	240	240	240
Toerental	min-1	25-2000	25-2000	25-2000	25-2000	25-2000	25-2000
spindel							
Aantal snelhed.		12	12	12	12	12	12
Spilkonus	MK	6	6	6	6	6	6
Spilopname	ASA	D1-6"	D1-6"	D1-6"	D1-6"	D1-6"	D1-6"
Spilboring	mm	58	58	58	58	58	58
Bedbreedte	mm	300	300	300	300	300	300
Rijweg	mm	128	128	128	128	128	128
bovenslede							
Rijweg	mm	285	285	285	285	285	285
dwarsslede							
Konus losse kop	MK	4	4	4	4	4	4
Koers losse kop	mm	130	130	130	130	130	130
Langsvoeding	mm/O	0,031-1,7	0,031-1,7	0,031-1,7	0,031-1,7	0,031-1,7	0,031-1,7
Dwarstvoeding	mm/O	0,014-0784	0,014-0784	0,014-0784	0,014-0784	0,014-0784	0,014-0784
Draadsnijden	mm/O	0,1-14	0,1-14	0,1-14	0,1-14	0,1-14	0,1-14
Draadsnijden	Gg/1"	112-2	112-2	112-2	112-2	112-2	112-2
Trapezium-draad	D.P.	4-112	4-112	4-112	4-112	4-112	4-112
Modulaire draad	M.P.	0,1-7	0,1-7	0,1-7	0,1-7	0,1-7	0,1-7
Hoogte beetelhouder	mm	25	25	25	25	25	25
Vermogen motor	kW	5,5	5,5	5,5	5,5	5,5	5,5
Vermogen motor	W	100	100	100	100	100	100
koelpomp							
Afm. (l x b x h)	mm	2200x1080	2200x1080	2750x1080	2750x1080	3250x1080	3250x1080
		x1370	x1370	x1370	x1370	x1370	x1370
Gewicht	kg	1720	1720	1977	1977	2160	2160
Prijs	€	10.990,00	11.950,00	11.390,00	13.800,00	13.690,00	15.165,00

D460

- Hoogwaardige Optimum klauwplaat met 3 klauwen, centrisc spannend
- Uitneembaar bed
- Precisie-bewerkte slede
- Verstelbare losse kop voor het conisch draaien
- Beitel slede 360° draaibaar
- Pinole losse kop en handwiel met instelbare fijnregeling 0,025 mm
- Viervoudige beitelhouder
- Prismabed inductiegehard en geslepen
- Alle geleidingen zijn in te stellen met spijlijsten
- Revolverkop met fijnaafregeling als eindaanslag bedslede
- Machinelamp
- Koelmiddelinrichting



- DPA versie bestaande uit :
Digitaal meetsysteem DPA2000
Glasmeetlijsten voor de drie assen
Incl. Montage



Vario ombouw voor D460x1000DPA :

713402945 € 3200,00

Vario ombouw voor D460x1500DPA :

713402946 € 3200,00

Vario ombouw voor D460x2000DPA :

713402947 € 3200,00

- DPA Vario versie bestaande uit :
Digitaal meetsysteem DPA2000S
Glasmeetlijsten voor de drie assen
Vario frequentieomvormer op de motor
Incl. Montage

Optimum. D560x1500/2000/3000. Compleet uitgeruste, zware lei- en voedingsasmachines die zich kenmerken door hoge flexibiliteit, precisie en efficiëntie bij het bewerken van verscheidene werkstoffen. Camlock spilopname ASA D1-8”.

In een oliebad lopende hoofdspindel, gehard en geslepen, met 3 nastelbare precisiekogellagers. Gegarandeerde nauwkeurigheid van de spindelneus < 0,015 mm. Gesloten snelschakelende aanvoeraandrijving, alle tandwielen en assen gehard en geslepen, in een oliebad in precisielagers lopend. Onderbouw en machinebed uit Mehanite gietstaal, uit 1 stuk gegoten.

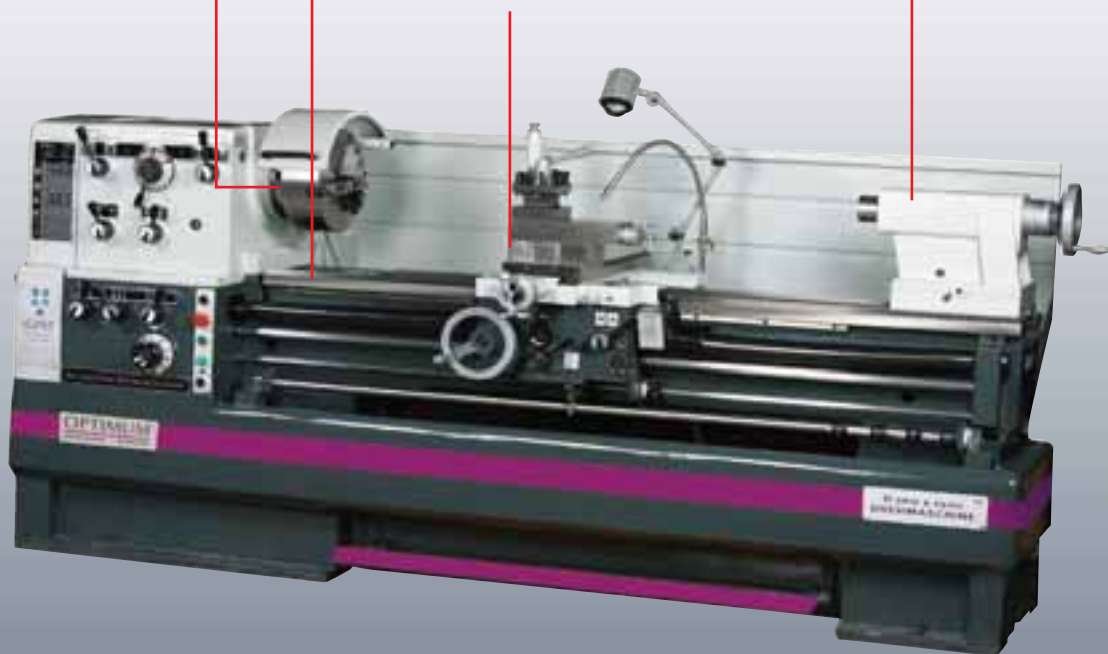
Geharde en geslepen bedgeleidingen. Centrale smering in de opspanselede. Aanslagstang met vier aanslagnokken voor supportlangsbeweging. Losse draaibankkop verstelbaar voor draaien van kegels. Rechts- linksdraaiend, met schakelas instelbaar. Onderspanningbeveiliging, noodstop en motorbeveiligingsschakelaar. Met voetbediende spilrem.

Standaard geleverd met: Klauwplaat met 3 klauwen dia 315 mm, klauwplaat met 4 klauwen dia 400 mm met universeel instelbare klauwen, plateau dia 450 mm, reduceerhulzen MK 7/MK 5, vaste en meelopende bril, machineonderbouw, spilrem, spatwand, klauwplaatbescherming, draadsnijblok, 4-voudige beitelhouder, koelmiddelrichting, machinelamp, wisselwielenset, gereedschap, eerste vulling met hoogwaardige Mobil olie: vaste kop - Mobilgear 627, transmissie Mobilgear 629. Montage en ingebruikname machine niet inbegrepen.

Order nr.	713402615	713402618	713402620	713402628	713402630	713402638
Orig. nr.	3402615	3402618	3402620	3402628	3402630	3402638
Model	D560x1500	D560x1500 DPA	D560x2000	D560x2000 DPA	D560x3000	D560x3000 DPA
Voltage	V 3x400	3x400	3x400	3x400	3x400	3x400
Centerhoogte	mm 280	280	280	280	280	280
Centerafstand	mm 1500	1500	2000	2000	3000	3000
Draaidiameter boven bed	mm 560	560	560	560	560	560
Draaidiameter boven slede	mm 355	355	355	355	355	355
Draaidiameter zonder bedbrug	mm 790	790	790	790	790	790
Lengte bedbrug	mm 270	270	270	270	270	270
Toerental spindel	min-1 25-1600	25-1600	25-1600	25-1600	25-1600	25-1600
Aantal snelheden	12	12	12	12	12	12
Spilkonus	MK 7	7	7	7	7	7
Spilopname	ASA D1-8”	D1-8”	D1-8”	D1-8”	D1-8”	D1-8”
Spilboring	mm 80	80	80	80	80	80
Bedbreedte	mm 350	350	350	350	350	350
Rijweg bovenslede	mm 130	130	130	130	130	130
Rijweg dwarsslede	mm 316	316	316	316	316	316
Konus losse kop	MK 5	5	5	5	5	5
Koers losse kop	mm 180	180	180	180	180	180
Langsvoeding	mm/O 0,059-1,646	0,059-1,646	0,059-1,646	0,059-1,646	0,059-1,646	0,059-1,646
Dwarsvoeding	mm/O 0,020-0573	0,020-0573	0,020-0573	0,020-0573	0,020-0573	0,020-0573
Draadsnijden metrisch	mm/O 0,2-14	0,2-14	0,2-14	0,2-14	0,2-14	0,2-14
Draadsnijden duim	Gg/1” 112-2	112-2	112-2	112-2	112-2	112-2
Trapeziumdraad	D.P. 4-112	4-112	4-112	4-112	4-112	4-112
Modulaire draad	M.P. 0,1-7	0,1-7	0,1-7	0,1-7	0,1-7	0,1-7
Hoogte beitelhouder	mm 25	25	25	25	25	25
Vermogen motor	kW 7,5	7,5	7,5	7,5	7,5	7,5
Vermogen motor koelpomp	W 100	100	100	100	100	100
Afmetingen (l x b x h)	mm 2840x1150	2840x1150	3340x1150	3340x1150	4340x1150	4340x1150
	x1460	x1460	x1460	x1460	x1460	x1460
Gewicht	kg 2302	2302	2720	2720	3920	3920
Prijs	€ 15.990,00	17.010,00	15.990,00	18.950,00	21.690,00	22.020,00

D560

- Uitneembaar bed
- Hoogwaardige Optimum klauwplaat met 3 klauwen, centrisch spannend
- Precisie-bewerkte slede
- Beitelslede 360° draaibaar
- Viervoudige beitelhouder
- Alle geleidingen zijn in te stellen met spijlijsten
- Revolverkop met fijnafregeling als eindaanslag bedslede
- Machinelamp aluminium huis
- Koelmiddelinrichting met flexibele slang
- Verstelbare losse kop voor het conisch draaien
- Pinole losse kop en handwiel met instelbare fijnregeling 0,025 mm
- Prismabed inductiegehard en geslepen



- DPA versie bestaande uit :
Digitaal meetsysteem DPA2000
Glasmeetlijsten voor de drie assen
Incl. Montage

Vario ombouw voor D560x1500DPA :
713402955 € 3300,00

Vario ombouw voor D560x2000DPA :
713402956 € 3300,00

Vario ombouw voor D560x3000DPA :
713402957 € 3300,00

- DPA Vario versie bestaande uit :
Digitaal meetsysteem DPA2000S
Glasmeetlijsten voor de drie assen
Vario frequentieomvormer op de motor
Incl. Montage



CNC HARDWARE



Afb. D280x700DC VARIO CNC



Afb. D320x920G CNC

Complete CNC set bestaande uit:

- 1 CNC controller VI (IV voor D 320)
- 2 CNC stuurkaarten 40 V
- 1 set referentieschakelaars
- 1 ombouwset MK D21 DP (D210/250) MK D24 DP (D240/280) MK D32DP (D 320) bestaande uit :
 - twee stappenmotoren 2,2 Nm /6,6 Nm
 - twee montagekits voor stappenmotor incl. deksel
 - twee aandrijfriempjes voor stappenmotor
 - Vier riemenschijven
 - Twee verlengstukken voor de aandrijfjas
 - Dichting voor de aandrijfjas
 - 5 meter aandrijfkabel
 - Schroevenset
 - Incl. montage (software niet inbegrepen)

voor D320



713539036 **2490,00** € excl. BTW

SOFTWARE : CONTACTEER ONZE BINNENDIENST

voor D210 / D250 / D240 / D280



voor D210/D250 713539031 **1550,00** € excl. BTW

voor D240/D280 713539033 **1550,00** € excl. BTW

SOFTWARE : CONTACTEER ONZE BINNENDIENST

Accessoires Draibanken

OPTIMUM



Optimum. Universele stalen sokkel. Voor Optimum en Quantum draibanken. Met 2 afsluitbare opbergruimtes in de beide voeten.

Order nr.		713440407	713440507	713441407
Orig. nr.		3440407	3440507	3441407
Omschrijving		Voet D250x400	Voet D250x550/ D240x500	Voet D280x700
Afm. (l x b x h)	mm	870x380x748	1000x380x748	1165x320x750
Prijs	€	265,00	265,00	299,00

metalworld



Metalworks. Vast centerpunt. DIN 806.

Order nr.	Orig. nr.	Opname MK	Prijs €
742051010	TDLVCPMT1	1	7,20
710342595	0342595	-	16,00
742054040	TDLVCPMT4	4	22,80

quantum



Quantum. Meedraaiende centerpunt. Werkplaatskwaliteit.

Order nr.	Orig. nr.	Opname MK	Prijs €
713440700	3440700	1 (korte schacht) D140	41,00
713440701	3440701	1	41,00
713440702	3440702	2	52,00
713440703	3440703	3	58,00
713440704	3440704	4	69,00
713440705	3440705	5	91,00
713440706	3440706	6	206,00

RÖHM



Röhm. Meedraaiende centerpunt. Industriële kwaliteit.

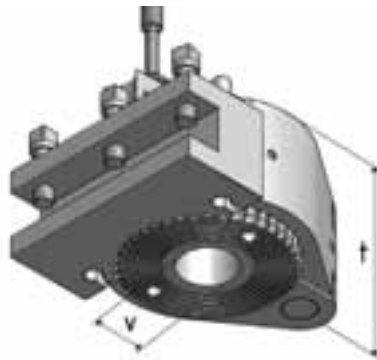
Order nr.		713441003	713441503	713444003
Orig. nr.		3441003	3441503	3444003
Opname	MK	2	3	4
Prijs	€	90,00	97,00	114,00

OPTIMUM



Optimum. Set met 1 meedraaiend centerpunt met 7 verwisselbare punten. Lichaam van gehard en geslepen gereedschapsstaal. Precizie-naaldrollagers garanderen een hoge nauwkeurigheid. Verpakt in een kunststof koffer.

Order nr.		713440732	713440733	713440734
Orig. nr.		3440732	3440733	3440734
Opname	MK	2	3	4
Prijs	€	138,00	161,00	173,00



Type beitelhouder / Type de touwelle		AA	A	E	B	C
Draaidiameter / Diamètre max. d'usinage	mm	120-220	150-300	200-400	300-600	400-730
Max. motorvermogen draaibank / Puissance max. tour	kW	1	2,2	4,4	8,8	13
Maximum breedte beitelsteed / Longueur max. porte-outil	mm	80	100	120	150	180
Breedte beitelhouder / Longueur porte-outil	d mm	10	14	18	20	20/30
Maximum hoogte beitel / Hauteur max. outil	h mm	12	20	30	25	32
Boring bevestigingspunt / Diamètre axe de touwelle	v mm	12	20	20	32	40
Maximum diepte boring / Profondeur max. de forage	mm	12	31	31	51	70
Totale breedte / Longueur totale	o mm	74	108	132/142	150/168	202/210
Totale hoogte / Hauteur totale	t mm	27	55	68	78	110
Maximum diepte boring / Profondeur max. de forage	L mm	30	30	30	45	60

Optimum.Snelwisselbeitelhouder. Geschikt voor alle gangbare draaibanken. Herhalingsnauwkeurigheid 0,01mm. 40 verschillende hoekinstellingen. Hoogteafstelling dmv. kartelschroef. Kop en houder met profielgeslepen vertanding. Spelvrij en nauwkeurig inspannen van de houder. Elk set bestaat uit: 1 x snelwisselbeitelhouderkop, 3 x beitelhouder voor vierkante beitels Type D, 1 x beitelhouder voor beitels met schuine kant Type H. Opmerking: montage en/of aanpassing van de set is niet inbegrepen in de prijs.

Order nr.	Orig. nr.	Omschrijving mm	Voor model	Prijs €
713384311	3384311	Snelwisselhouder SWH-AA	D140	288,00
713384301	3384301	Snelwisselhouder SWH1-A	D210-D250-D240-D280	403,00
713384303	3384303	Snelwisselhouder SWH3-E	D320-D330-D360	494,00
713384305	3384305	Snelwisselhouder SWH5-B	D420-D460	564,00
713384307	3384307	Snelwisselhouder SWH7-C	D560	909,00
713384312	3384312	Beitelhouder 13x50 Type D	SWH AA	57,00
713384302	3384302	Beitelhouder 20x90 Type D	SWH 1A	64,00
713384304	3384304	Beitelhouder 20x100 Type D	SWH 3E	91,00
713384306	3384306	Beitelhouder 25x120 Type D	SWH 5B	95,00
713384308	3384308	Beitelhouder 32x150 Type D	SWH 7C	149,00
713384320	3384320	Beitelhouder 12x50 Type H	SWH AA	62,00
713384321	3384321	Beitelhouder 20x85 Type H	SWH 1A	68,00
713384322	3384322	Beitelhouder 30x100 Type H	SWH 3E	92,00
713384324	3384324	Beitelhouder 32x130 Type H	SWH 5B	103,00
713384326	3384326	Beitelhouder 40x160 Type H	SWH 7C	168,00
719000400	9000400	Montage en aanpassing SWH	alle types	156,00

OPTIMUM



Optimum. 11- delige beitelsets met opgelaste hardmetaalplaatjes.

Order nr.	713441008	713441108	713441508
Orig. nr.	3441008	3441108	3441508
Vierkant schacht	mm 8	10	16
Prijs	€ 69,00	69,00	75,00

OPTIMUM



Optimum. 7-delige beitelset met HM-wisselplaatjes. Titanium gecoated. Vierkant opname 8mm. Verpakt in een houten kist.

Order nr.	713441011
Orig. nr.	3441011
Vierkant schacht	mm 8
Prijs	€ 103,00

OPTIMUM



Optimum. 7-delige beitelset met HM-wisselplaatjes. Titanium gecoated. Vierkant opname 10mm. Verpakt in een houten kist.

Order nr.	713441111
Orig. nr.	3441111
Vierkant schacht	mm 10
Prijs	€ 127,00

OPTIMUM



Optimum. 9-delige beitelset met HM-wisselplaatjes. Vierkant opname 12mm. Verpakt in een houten kist.

Order nr.	713441211
Orig. nr.	3441211
Vierkant schacht	mm 12
Prijs	€ 138,00

OPTIMUM



Optimum. 7-delige beitelset met HM-wisselplaatjes. Titanium gecoated. Vierkant opname 16mm. Verpakt in een houten kist.

Order nr.	713441511
Orig. nr.	3441511
Vierkant schacht	mm 16
Prijs	€ 138,00

OPTIMUM



Optimum. 7-delige beitelset met HM-wisselplaatjes. Vierkant opname 20mm. Verpakt in een houten kist.

Order nr.	713444011
Orig. nr.	3444011
Vierkant schacht	20
Prijs	€ 213,00

Optimum. Afsteekplaatje. Passend voor beitel type 7 en 14. Verpakking 5 stuks.

Order nr.		713441161
Orig. nr.		3441161
VE		5
Prijs/VE	€	6,00



Optimum. Afsteekplaatje. Passend voor beitel type 23 en 30. Verpakking 5 stuks.

Order nr.		713441261
Orig. nr.		3441261
VE		5
Prijs/VE	€	6,00



Optimum. Afsteekplaatje. Passend voor beitel type 37. Verpakking 5 stuks.

Order nr.		713444071
Orig. nr.		3444071
VE		5
Prijs/VE	€	18,00



Optimum. Draadsnijplaatje. 60° passend voor beitel type 6, 13 en 15. Verpakking 5 stuks.

Order nr.		713441162
Orig. nr.		3441162
VE		5
Prijs/VE	€	10,00



Optimum. Draadsnijplaatje. 60° passend voor beitel type 22 en 29. Verpakking 5 stuks.

Order nr.		713441263
Orig. nr.		3441263
VE		5
Prijs/VE	€	7,00



Optimum. Draadsnijplaatje 60° passend voor beitel type 36. Verpakking 5 stuks.

Order nr.		713444072
Orig. nr.		3444072
VE		5
Prijs/VE	€	18,00



OPTIMUM



Optimum. Snijplaatje. C/80° TiN gecoated ISO: CCMT060204. passend voor beitel type 2, 5, 9, 12 en 24. Verpakking 5 stuks.

Order nr.		713441164
Orig. nr.		3441164
VE		5
Prijs/VE	€	35,00

OPTIMUM



Optimum. Snijplaatje. C/80° TiN gecoated ISO: CCMT09T304. passend voor beitel type 27 en 28. Verpakking 5 stuks.

Order nr.		713441572
Orig. nr.		3441572
VE		5
Prijs/VE	€	41,00

OPTIMUM



Optimum. Snijplaatje C/80° TiN gecoated ISO: WCMX050308F. passend voor beitel type 1 en 8. Verpakking 5 stuks.

Order nr.		713441165
Orig. nr.		3441165
VE		5
Prijs/VE	€	35,00

OPTIMUM



Optimum. Snijplaatje. V/55° TiN gecoated ISO: DCMT070204. passend voor beitel type 3, 4, 10 en 11. Verpakking 5 stuks.

Order nr.		713441166
Orig. nr.		3441166
VE		5
Prijs/VE	€	35,00

OPTIMUM



Optimum. Snijplaatje. S/90° TiN gecoated ISO: SCMT03T304 passend voor beitel type 25 en 26. Verpakking 5 stuks.

Order nr.		713441571
Orig. nr.		3441571
VE		5
Prijs/VE	€	41,00

OPTIMUM



Optimum. Snijplaatje. W/80° ISO: WNUM060400FL passend voor beitel type 31. Verpakking 5 stuks.

Order nr.		713444073
Orig. nr.		3444073
VE		5
Prijs/VE	€	18,00

Optimum. Snijplaatje. S/90° ISO: SAUM120400FL passend voor beitel type 32. Verpakking 5 stuks.

Order nr.		713444074
Orig. nr.		3444074
VE		5
Prijs/VE	€	18,00



Optimum. Snijplaatje. S/90° ISO: SAUM120404F passend voor beitel type 32, 33 en 35. Verpakking 5 stuks.

Order nr.		713444075
Orig. nr.		3444075
VE		5
Prijs/VE	€	18,00



Optimum. Snijplaatje. W/80° ISO: WNUM060400FR passend voor beitel type 34. Verpakking 5 stuks.

Order nr.		713444076
Orig. nr.		3444076
VE		5
Prijs/VE	€	18,00



Optimum. Snijplaatje. S/90° ISO: SAUM09T300F passend voor beitel type 19 en 20. Verpakking 5 stuks.

Order nr.		713441267
Orig. nr.		3441267
VE		5
Prijs/VE	€	9,00



Optimum. Snijplaatje. W/80° ISO: SAUM09T300FL passend voor beitel type 18. Verpakking 5 stuks.

Order nr.		713441269
Orig. nr.		3441269
VE		5
Prijs/VE	€	9,00



Optimum. Snijplaatje W/80° ISO: WAUM06T300FR passend voor beitel type 21. Verpakking 5 stuks.

Order nr.		713441268
Orig. nr.		3441268
VE		5
Prijs/VE	€	9,00



Optimum. Snijplaatje. W/80° ISO: WAUM06T300FL passend voor beitel type 16,17. Verpakking 5 stuks.

Order nr.		713441270
Orig. nr.		3441270
VE		5
Prijs/VE	€	9,00



OPTIMUM
REINIGING - CORROSIË



Optimum. Klauwplaat met 3 centrisc spannende klauwen. Cilindrische centeropname type DIN 6350. Nauwkeurigheid < 0.05mm. Opnameflens nodig voor montage. Omkeerbare klauwen. Zonder montage.

Order nr.	Orig. nr.	Diameter mm	Prijs €
713440287	3440287	80	64,00
713440710	3440710	100	87,00
713440712	3440712	125	104,00
713440715	3440715	160	137,00
713440718	3440718	200	183,00
713440723	3440723	250	229,00
713440724	3440724	315	367,00

RÖHM



Röhm. Klauwplaat met 3 centrisc spannende klauwen. Cilindrische centeropname type DIN 6350. Nauwkeurigheid < 0.05mm. Opnameflens nodig voor montage. Zonder montage. Met omkeerbare bekken.

Order nr.	Orig. nr.	Diameter mm	Prijs €
713441010	3441010	100	310,00
713441025	3441025	125	321,00

OPTIMUM
REINIGING - CORROSIË



Optimum. Klauwplaat met 3 centrisc spannende klauwen. Opname Camlock DIN 55029. ASA B 5.9 D1 ISO 702/II. Nauwkeurigheid < 0.05mm. Inclusief klauwplaatsleutel, omkeerbare klauwen en Camlockbouten.

Order nr.	Orig. nr.	Diameter mm	Opname Camlock	Prijs €
713440716	3440716	160	D1-4"	138,00
713440720	3440720	200	D1-4"	196,00
713440722	3440722	200	D1-6"	206,00
713440725	3440725	250	D1-6"	288,00
713444055	3444055	315	D1-8"	459,00

RÖHM



Röhm. Klauwplaat met 3 centrisc spannende klauwen. Opname Camlock DIN 55029. ASA B 5.9 D1 ISO 702/II. Nauwkeurigheid < 0.05mm. Inclusief klauwplaatsleutel en Camlockbouten.

Order nr.	Orig. nr.	Diameter mm	Opname Camlock	Prijs €
713441528	3441528	160	D1-4"	432,00
713441531	3441531	200	D1-4"	471,00
713441535	3441535	200	D1-6"	505,00
713444020	3444020	250	D1-6"	1.080,00

OPTIMUM
PRECISION TURNING

Optimum. Klauwplaat met 4 onafhankelijk verstelbare klauwen. Cilindrische centeropname type DIN 6350. Nauwkeurigheid < 0.05mm. Opnameflens nodig voor montage. Inclusief klauwplaatsleutel. Zonder montage.

Order nr.	Orig. nr.	Diameter mm	Prijs €
713440709	3440709	100	81,00
713440714	3440714	125	114,00
713440717	3440717	160	321,00
713440721	3440721	200	379,00
713440726	3440726	250	482,00
713444052	3444052	325	800,00



Optimum. Klauwplaat met 4 centrisch spannende klauwen. Cilindrische centeropname type DIN 6350. Nauwkeurigheid < 0.05mm. Opnameflens nodig voor montage. Inclusief klauwplaatsleutel. Zonder montage.

Order nr.	Orig. nr.	Diameter mm	Prijs €
713440711	3440711	100	110,00
713440713	3440713	125	182,00
713440727	3440727	160	160,00
713440728	3440728	200	206,00
713440729	3440729	250	264,00
713440730	3440730	325	459,00

OPTIMUM
PRECISION TURNING



RöhM. Klauwplaat met 4 centrisch spannende klauwen. Cilindrische centeropname type DIN 6350. Nauwkeurigheid < 0.05mm. Opnameflens nodig voor montage. Inclusief klauwplaatsleutel. Zonder montage.

Order nr.	Orig. nr.	Diameter mm	Prijs €
713441012	3441012	100	344,00
713441027	3441027	125	367,00

RÖHM



RöhM. Klauwplaat met 4 bekken. Opname Camlock DIN 55029. ASA B 5.9 D1. ISO 702/II. Nauwkeurigheid kleiner dan 0,05mm. Inclusief klauwplaatsleutel en Camlockbouten.

Order nr.	Orig. nr.	Diameter mm	Opname Camlock	Prijs €
713441529	3441529	160	D1-4"	483,00
713441532	3441532	200	D1-4"	528,00
713441536	3441536	200	D1-6"	574,00
713444021	3444021	250	D1-6"	1.184,00



OPTIMUM
PREMIUM QUALITY



Optimum. Klauwplaat met 4 onafhankelijk verstelbare klauwen. Opname Camlock DIN 55029. ASA B 5.9 D1 ISO 702/II. Nauwkeurigheid < 0.05mm. Inclusief klauwplaat sleutel en Camlock-bouten.

Order nr.	Orig. nr.	Diameter mm	Opname Camlock	Prijs €
713444051	3444051	400	D1-8"	402,00

OPTIMUM
PREMIUM QUALITY



Optimum. Zachte klauwen voor klauwplaat met 3 klauwen.

Order nr.	Orig. nr.	Voor klauwplaat	Prijs €
713440810	3440810	3440710	69,00
713440812	3440812	3440712	69,00
713440816	3440816	3440716	87,00
713440820	3440820	3440720/22	99,00
713440825	3440825	3440725	104,00
713444056	3444056	315	149,00

OPTIMUM
PREMIUM QUALITY



Optimum. Opspanplaat.

Order nr.	Orig. nr.	Diam. mm	Voor model	Prijs €
713440295	3440295	170	D180x300	41,00
713440352	3440352	200	D210x400	58,00
713441352	3441352	240	D240x500	58,00
713440552	3440552	250	D250x400/550	58,00
713441452	3441452	265	D280x700	69,00
713441538	3441538	260	D320 (Röhm)	589,00
713444038	3444038	400	D420 (Röhm)	1.184,00

OPTIMUM
PREMIUM QUALITY



Optimum. Opnameflens voor klauwplaat met camlock opname.

Order nr.	Orig. nr.	Diameter mm	Opname Camlock	Prijs €
713441512	3441512	160	D1-4"	98,00
713441513	3441513	200	D1-4"	114,00
713444012	3444012	200	D1-6"	114,00
713444013	3444013	250	D1-6"	178,00
713444042	3444042	315	D1-6"	160,00

OPTIMUM
PREMIUM QUALITY



Optimum. Opnameflens voor klauwplaat zonder camlock opname.

Order nr.	Orig. nr.	Diameter mm	Opname Camlock	Prijs €
713440312	3440312	100	D180/D280	81,00
713440313	3440313	125	D210	81,00
713440311	3440311	100	D240/D280	75,00
713440511	3440511	125	D250	81,00
713441413	3441413	160	D240/280	91,00

Optimum. Klauwplaat met 3 zelfcenterende klauwen. Opname met conische schacht. Zonder montage.

OPTIMUM
HOOGTECHNIEK

Order nr.	Orig. nr.	Diameter mm	Opname MK	Prijs €
713440775	3440775	80	2	172,00
713440776	3440776	80	3	179,00
713440780	3440780	100	2	183,00
713440781	3440781	100	3	190,00



Optimum. Spantangenhouders voor draaibanken.

OPTIMUM
HOOGTECHNIEK

Order nr.	Orig. nr.	Voor model	Type spantang	Prijs €
713440281	3440281	D140	ER16	45,00
713440305	3440305	D180-D210	ER 25	81,00
713440306	3440306	D180-D210	ER 32	91,00
713440505	3440505	D250	ER 25	92,00
713440506	3440506	D250	ER 32	104,00
713441305	3441305	D240/D280	ER 25	104,00
713441306	3441306	D240/D280	ER 32	114,00



Optimum. Set spantangen. Verpakt in een kist.

OPTIMUM
HOOGTECHNIEK

Order nr.		713440282	713441509	713441109	713441122
Orig. nr.		3440282	3441509	3441109	3441122
Aantal stuks		12	17	15	18
Maat spantangen	mm	1-10	3 - 25	1 - 16	3 - 20
Type spantangen	mm	ER16	5 C	ER25	ER32
Prijs	€	206,00	345,00	276,00	299,00



Optimum. SE1-SE2. Universele trillingsdemper. Verankeringsvrij - trillingsisolerend. Maakt een eenvoudig waterpas zetten van de machine mogelijk.

OPTIMUM
HOOGTECHNIEK

Order nr.		713381012	713381016
Orig. nr.		3381012	3381016
Schroefdraad	M	12	16
Max. toelaatbare belasting	kg	2000	4
Draaibanken	kg	330	800
Freemachines	kg	500	1300
Slijpmachines	kg	330	800
Machines algemeen	kg	1200	400
Afmetingen (diam. x h x l)	mm	120x32x100	160x35x120
Prijs	€	27,00	37,00



Optimum. Universele koelinrichting. Bestaande uit 1 koelpomp gemonteerd op het reservoir 11 l., 1 flexibele kunststof koelmiddelslang, 1 magneetvoetbevestiging voor de slang en een aanzuigslang. Geleverd met een IP-conforme schakelaar. Voor zelfmontage op de meeste metaalbewerkingsmachines.

OPTIMUM
HOOGTECHNIEK

Order nr.		713352002	713352001
Orig. nr.		3352002	3352001
Voltage	V	230	3x400
Prijs	€	205,90	217,40



OPTIMUM



Optimum. AL12. Werklamp. Met montageplaat. Model met LED lamp. Aansluiting 230V en geïntegreerde transformator. IP54 spatwaterdicht. Lengte arm 400 mm.

Order nr.	713351131
Orig. nr.	3351131
Prijs	€ 56,40

OPTIMUM



Optimum. AL25. Werklamp. Met magneetvoet en montageplaat. Aansluiting 230V en geïntegreerde transformator. 12V 20W halogeenlamp. Lengte arm 500 mm. Met cardangewricht aan het uiteinde van de arm. IP20 waterdicht.

Order nr.	713351145
Orig. nr.	3351145
Prijs	€ 89,00

Optimum. Vervanglamp voor AL25.

Order nr.	710000002
Prijs	€ 4,10

OPTIMUM



Optimum. AL35. Werklamp. Met montageplaat. Model met een alu-geribde behuizing. Voorzien van interne stralingsverbredende reflector. Aansluiting 230V en geïntegreerde transformator. 12V 55W lamp. IP65. Afgeschermd tegen water, olie en stof. Stootvast.

Order nr.	713351152
Orig. nr.	3351152
Prijs	€ 109,00

Optimum. Vervanglamp voor AL35.

Order nr.	710000003
Prijs	€ 9,00

OPTIMUM



Optimum. ALM3. Neon werk lamp met drievoudige optische vergroting. Diameter 127 mm. Aansluiting 230 V - 22W. Met speciaal draaigewricht in de arm. Lengte arm 81 cm.

Order nr.	713351160
Orig. nr.	3351160
Prijs	€ 159,90

Optimum. Adaptor voor montage kolom en freeskop op bed draaibank.

Order nr.	Orig. nr.	Voor model	Prijs €
713356572	3356572	D250-D240-D280	102,40



Optimum. Vaste bril.

Order nr.	Orig. nr.	Voor model	Prijs €
713440284	3440284	D140	18,00
713440294	3440294	D180	41,00
713440315	3440315	D210	52,00
713441315	3441315	D240	52,00
713440515	3440515	D250	52,00
713441415	3441415	D280	64,00



Optimum. Meelopende bril.

Order nr.	Orig. nr.	Voor model	Prijs €
713440283	3440283	D140	12,00
713440293	3440293	D180	35,00
713440310	3440310	D210	52,00
713441310	3441310	D240	52,00
713440510	3440510	D250	52,00
713441410	3441410	D280	64,00



Optimum. Micro positieaanslag met fijnafstelling.

Order nr.	Orig. nr.	Voor model	Prijs €
713441524	3441524	D320-D330-D360	69,00



Optimum. Positieaanslag 4-voudig verstelbaar.

Order nr.	Orig. nr.	Voor model	Prijs €
713444022	3444022	D460-D560	225,00





Afb. D240x500DC VARIO

MPA3

Set bestaande uit: 1 compacte digitale, 3-assige positieaanduiding, geschikt voor zowel freesmachines (X-Y-Z) als voor draaibanken (X-Z-Z0). Metalen omhulsel, magneetvoet. 3 stuks meetband met sensor MS100/1 (lengte volgens machine 15-50 cm), aanduidingsnauwkeurigheid 0,005 mm, bescherming in RVS, zelfklevend. Onderhoudsvrij en robuust. Gemakkelijk in te voeren menu.



Order nr.	Orig. nr.	Voor model	Lengte	Prijs
713383902	3383902	BF20(L)vario, D180, D210, D240, D250, D280	1100	919 ,00 €
713383904	3383904	D320, 330, 360	1400	799 ,00 €
719000420	9000420	Installatie MPA3		639 ,00 €

SOFTWARE : CONTACTEER ONZE BINNENDIENST



Optimum. Afzonderlijke onderdelen MPA3.

Order nr.	Orig. nr.	Geschikt voor	Prijs €
713383920	3383920	Digitaal scherm MPA3	489,00
713383931	3383931	Magneetsensor MS100/1	90,00
713383941	3383941	Magneetband MB100	1,00
713383998	3383998	Huis MPA3	17,00
713383999	3383999	Adaptor 24 V	13,00



Optimum. DPA2000. Een digitale 3-assige positieaanduiding. Zowel voor freesmachines (X-Y-Z), evenals voor draaibanken (X-Z-Zo) toegepast kan worden. Bij stroomonderbreking worden de gegevens van het permanente geheugen opgeslagen.

De rijwegen van de boven- en bedslede kunnen apart en gecombineerd in differentiaal/cumulatieve schakeling aangegeven worden (Sz). Aanduidingssnelheden 0,01/0,005 mm. Referentie/reeksomschakeling. Parameterinvoer. Referentieanalyse. Eenvoudige bediening evenals probleemloos zelf inbouwen. Met een krachtige en hoogwaardige microprocessor. Met folie-toetsenbord. Geleverd met wandhouder. Niet gemonteerd.

Order nr.	713384001
Orig. nr.	3384001
Prijs	€ 339,00

OPTIMUM
PRECISION - STABILITY



Optimum. DPA2000S. Digitale positieaanduiding met snijconstante. Voor het precies meten van rijwegen en positioneren aan machine en aandrijvingen. Omschakelbaar voor freesmachine en draibank, vrije keuze.

Ingangssignaal. De ideale oplossing om resp. glazen meetlatten en magneetbandsysteem te gebruik. Magneetband voor montage op machines, waar niet genoeg plaats is voor meetlatten. Meegeleverde sensor voor het meten van toerentallen. Hoge nauwkeurigheid. Duidelijke vermindering van werktijden. Foutenquota sterk vermindert. Gemakkelijk te bedienen. Overzichtelijk toetsenbord. Folie op het toetsenbord spatwaterdicht, gesloten. Hoogwaardig aluminium huis. Sensoren met geïntegreerde LED control. (voor functiecontrole). Zie magneetband en meetlijsten. Geleverd met torentalsensor, houder, handleiding, 230V kabel.

Order nr.	713384010
Orig. nr.	3384010
Prijs	€ 519,00

OPTIMUM
PRECISION - STABILITY



Optimum. Afzonderlijke onderdelen DPA2000S.

Order nr.	Orig. nr.	Geschikt voor	Prijs €
713383941	3383941	Magneetband MB100	1,00
713383932	3383932	magneetsensor	205,00
713383926	3383926	toerentalschijf voor D320-D360	18,00
713383927	3383927	toerentalschijf voor D420-D560	20,00



Quantum. Meetlat met hoogprecieze glazen meetstaaf. Aftastwagen met miniatuurkogellagers via een koppeling met de montagevoet verbonden. Door middel van een rubber afdichtflap beschermd tegen stof, spanen en spatwater. Flexibele metalen beschermerslang beschermt de 3m lange verbindingkabel. Voor gebruik met DPA2000/DPA2000S. Zonder montage.

Order nr.	Orig. nr.	Omschrijving	Prijs €
713384108	3384108	ML 80 MM	209,00
713384110	3384110	ML 100 MM	212,00
713384112	3384112	ML 120 MM	212,00
713384117	3384117	ML170 MM	213,00
713384122	3384122	ML 220 MM	225,00
713384127	3384127	ML 270 MM	236,00
713384132	3384132	ML320 MM	242,00
713384137	3384137	ML 370 MM	248,00
713384142	3384142	ML 420 MM	253,00
713384147	3384147	ML 470 MM	259,00
713384152	3384152	ML 520 MM	271,00
713384157	3384157	ML 570 MM	276,00
713384162	3384162	ML 620 MM	282,00
713384167	3384167	ML 670 MM	288,00
713384172	3384172	ML 720 MM	294,00
713384177	3384177	ML 770 MM	299,00
713384182	3384182	ML 820 MM	305,00
713384187	3384187	ML 870 MM	311,00
713384192	3384192	ML 920 MM	322,00
713384197	3384197	ML 970 MM	334,00
713384202	3384202	ML 1020 MM	345,00
713384225	3384225	ML 1250 MM	857,00
713384240	3384240	ML 1400 MM	665,00
713384252	3384252	ML 1520 MM	713,00
713384267	3384267	ML 1670 MM	748,00
713384294	3384294	ML 1940 MM	790,00
713384295	3384295	ML 2110 MM	978,00
713384300	3384300	ML 3000 MM	1.599,00
719000410	9000410	Montage per maatlat	290,00