

## Tours à métaux

**quantum**  
WÄRTSKILLEN · GERMANY



à partir de p.968



**Quantum. D140x250 VARIO.** Le tour compact et robuste, de haute précision. Pour le tournage à planer, longitudinale, conique et le filetage. Changement de vitesse par variateur électronique, permettant d'usiner à partir de 120 min-1.

Moteur DC avec un contrôle de vitesse permanent. Grande précision par une construction. Broche trempée montée sur roulements de précision, précision de rotation garantie < 0,015 mm. Avance automatique longitudinale et accessoires. Banc prismatique en fonte, trempé par induction et rectifié avec précision. Vis mère permettant le filetage et l'avance automatique. Jeu de pignons pour filetage en acier. Prescriptions de sécurité conforme aux normes CE. Interrupteur de sécurité conforme aux normes.

Accessoires de série: Mandrin 4 mors diamètre : 80 mm, pointe fixe CM 1, carter arrière, bac à copeaux, jeu de pignons de filetage, porte-outils 2 positions, certificat de contrôle.

|                               |       |                  |
|-------------------------------|-------|------------------|
| <b>N° de cde</b>              |       | <b>713420251</b> |
| N° orig.                      |       | 3420251          |
| Modèle                        |       | D140x250 VARIO   |
| Voltage                       | V     | 230              |
| Hauteur des points            | mm    | 70,5             |
| Diamètre entre les points     | mm    | 250              |
| Diam. max. usinable           | mm    | 141              |
| Régime de la broche           | min-1 | 120-3000         |
| Nombre de vitesses            |       | vario            |
| Cône morse de la broche       | CM    | 1                |
| Alésage de la broche          | mm    | 11               |
| Largeur du banc               | mm    | 70               |
| Course chariot sup.           | mm    | 40               |
| Course chariot transv.        | mm    | 70               |
| Cône poupée mobile            | CM    | 1                |
| Course fourreau poupée mobile | mm    | 30               |
| Avance longitudinale          | mm/O  | 0,05-0,1         |
| Filetage métrique             | mm/O  | 0,5-1,5          |
| Hauteur max. tourelle         | mm    | 12               |
| Puissance moteur              | W     | 450              |
| Dimensions (L x l x h)        | mm    | 550x280x250      |
| Poids                         | kg    | 20               |
| <b>Prix</b>                   | €     | <b>549,00</b>    |

946

prix de vente à titre indicatif en € hors TVA

- Changement de vitesse par variateur électronique permettant d'usiner à partir de 120 min<sup>-1</sup>
- Livré avec jeu de pignons en acier pour le filetage
- Changement de plage de vitesses par courroies rapide et aisé
- Chariots et glissières trempés et rectifiés
- Tourelle 2 positions
- Volants avec affichage 0,04/0,01 mm



- Vis mère permettant le filetage et l'avance automatique
- Banc prismatique en fonte
- Glissières réglables individuellement par lardons



**Optimum. D180x300 VARIO.** Très puissant, compact et rigide équipé d'origine d'un variateur de vitesses. Haute qualité. 2 plages de vitesses variables de 150 -250 min et 300- 2500 min. Broche trempée et rectifiée, montée sur roulements de précision avec rattrapage de jeu. Nez de broche trempé (DIN 6350).

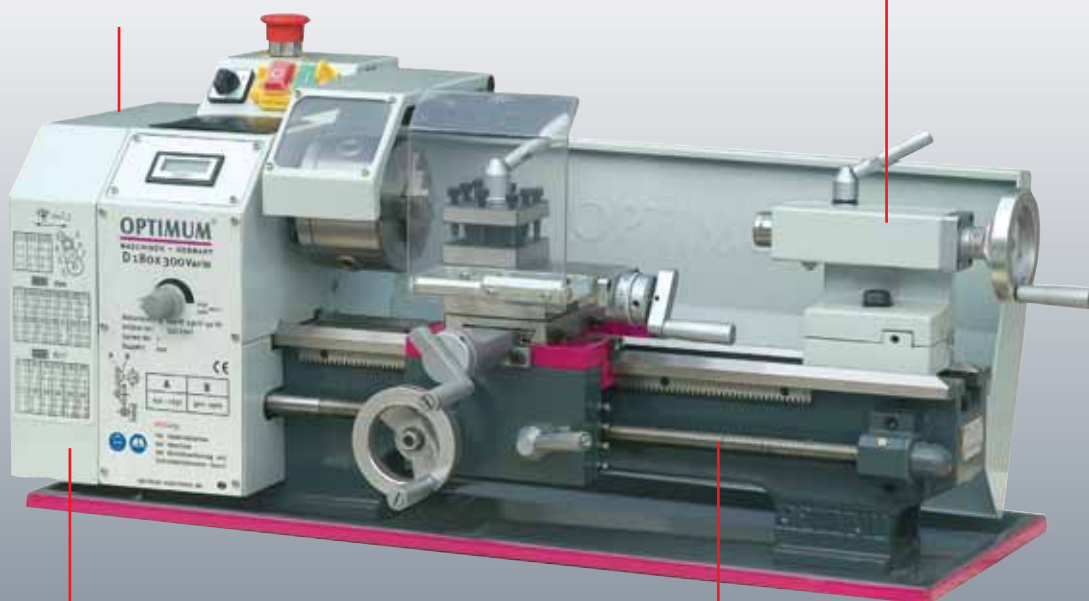
Réglage latéral de la poupée mobile +1/-2,5 mm pour le tournage conique fin. Grande gamme de filetages grace aux pignons (livré de série). Avance longitudinale automatique pour le filetage et l'avance du trainard. Banc prismatique en fonte, trempé et rectifié avec précision. Rattrapage des jeux par lardons sur tous les mouvements. Moteur de grande puissance. Inversion de rotation droite/gauche avec position zéro. Fabriqué selon les normes DIN 8606 (normes outillage).

Livré de série : mandrin 3 mors dia 100 mm, pointes fixes CM2 en CM3, carter arrière, bac à copeaux, protection du mandrin, tourelle 4 positions, jeu de pignons, clefs de service.

|                               |       |                  |
|-------------------------------|-------|------------------|
| <b>N° de cde</b>              |       | <b>713420301</b> |
| N° orig.                      |       | 3420301          |
| Modèle                        |       | D180x300 VARIO   |
| Voltage                       | V     | 230              |
| Hauteur des points            | mm    | 90               |
| Diamètre entre les points     | mm    | 300              |
| Diam. max. usinable           | mm    | 180              |
| Diamètre sous le rompu        | mm    | 110              |
| Régime de la broche           | min-1 | 150-2500         |
| Nombre de vitesses            |       | vario            |
| Cône morse de la broche       | CM    | 3                |
| Alésage de la broche          | mm    | 21               |
| Largeur du banc               | mm    | 100              |
| Course chariot sup.           | mm    | 55               |
| Course chariot transv.        | mm    | 75               |
| Cône poupée mobile            | CM    | 2                |
| Course fourreau poupée mobile | mm    | 65               |
| Avance longitudinale          | mm/O  | 0,1-0,2          |
| Filetage métrique             | mm/O  | 0,5-3            |
| Filetage pouce                | Gg/1" | 44-10            |
| Hauteur max. tourelle         | mm    | 8                |
| Puissance moteur              | W     | 600              |
| Dimensions (L x l x h)        | mm    | 830x396x355      |
| Poids                         | kg    | 55               |
| <b>Prix</b>                   | €     | <b>879,00</b>    |



- Broche trempée et rectifiée, montée sur roulements de précision avec rattrapage de jeu
- Roulements en qualité P5
- Nez de broche cylindrique trempé (DIN 6350) avec alésage de broche 21 mm
- Précision du mandrin < 0,04 mm
- Tourelle 4 positions tournable
- Chariot rectifié précisément
- Contre-poupée réglable de +/- 2 mm pour le tournage cône
- Fourreau et volants avec verniers ajustables



- Poupée fixe avec pignonerie en acier trempé
- Vis mère trapézoïdale

Modèle vario avec  
 écran digital


à partir de p.968

### D210x400 Vario

**Quantum. D210x400-D210x400 VARIO.** Machine très accessible, de qualité supérieure et de haute précision, conçues pour l'utilisateur exigeant. Idéal pour les passionnés de modélisme et bricoleurs avertis. Banc prismatique en fonte trempée par induction, stocké au moins 6 mois (HRC 42-52) et rectifié précisément.

Précision de rotation du nez de broche < 0,009 mm. Fabrication de très haute précision. Equipé de chariots longitudinal, transversal et supérieur. Protection contre des copeaux au dessus le chariot supérieur. Equipé d'une vis mère pour le filetage ou le déplacement longitudinal automatique. Roulements coniques en qualité P5. Axe trapézium. Roulements de pression.

Broche trempée équipée de 2 roulements coniques réglables. Jeu de pignons pour une plus grande plage de filetage. Protection du mandrin. Réglage latéral de la poupée mobile +/- 5 mm pour le tournage conique fin. Inversion de rotation droite/gauche. Interrupteur de sécurité conforme aux normes basse tension IP54, avec arrêt d'urgence "coup de poing". Produit selon les normes DIN 8606 (normes outillage).

Livré de série avec : mandrin 3 mors 100 mm, pointe fixe CM2 et CM3, protection du mandrin, preneur, HSS burin, carter arrière, bac à copeaux, tourelle 4 positions, clefs de service, jeu de pignons (10 pièces de 0.4 mm jusqu'à 3 mm et 10-44 G/pouce). ).

D210x400 est sans écran digital.

| N° de cde                     |       | 713420321     | 713420324       |
|-------------------------------|-------|---------------|-----------------|
| N° orig.                      |       | 3420321       | 3420324         |
| Modèle                        |       | D210x400      | D210x400 VARIO  |
| Voltage                       | V     | 230           | 230             |
| Hauteur des points            | mm    | 105           | 105             |
| Diamètre entre les points     | mm    | 400           | 400             |
| Diam. max. usinable           | mm    | 210           | 210             |
| Régime de la broche           | min-1 | 150-2000      | 150-2200        |
| Nombre de vitesses            |       | 6             | vario           |
| Cône morse de la broche       | CM    | 3             | 3               |
| Alésage de la broche          | mm    | 21            | 21              |
| Largeur du banc               | mm    | 125           | 125             |
| Course chariot sup.           | mm    | 70            | 70              |
| Course chariot transv.        | mm    | 110           | 110             |
| Cône poupée mobile            | CM    | 2             | 2               |
| Course fourreau poupée mobile | mm    | 70            | 70              |
| Avance longitudinale          | mm/O  | 0,1-0,2       | 0,1-0,2         |
| Filetage métrique             | mm/O  | 0,4-3,5       | 0,4-3,5         |
| Filetage pouce                | Gg/1" | 44-10         | 44-10           |
| Hauteur max. tourelle         | mm    | 12,5          | 12,5            |
| Puissance moteur              | kW    | 0,75          | 0,75            |
| Dimensions (L x l x h)        | mm    | 880x500x475   | 880x500x475     |
| Poids                         | kg    | 110           | 110             |
| <b>Prix</b>                   | €     | <b>979,00</b> | <b>1.349,00</b> |

# D210-D250

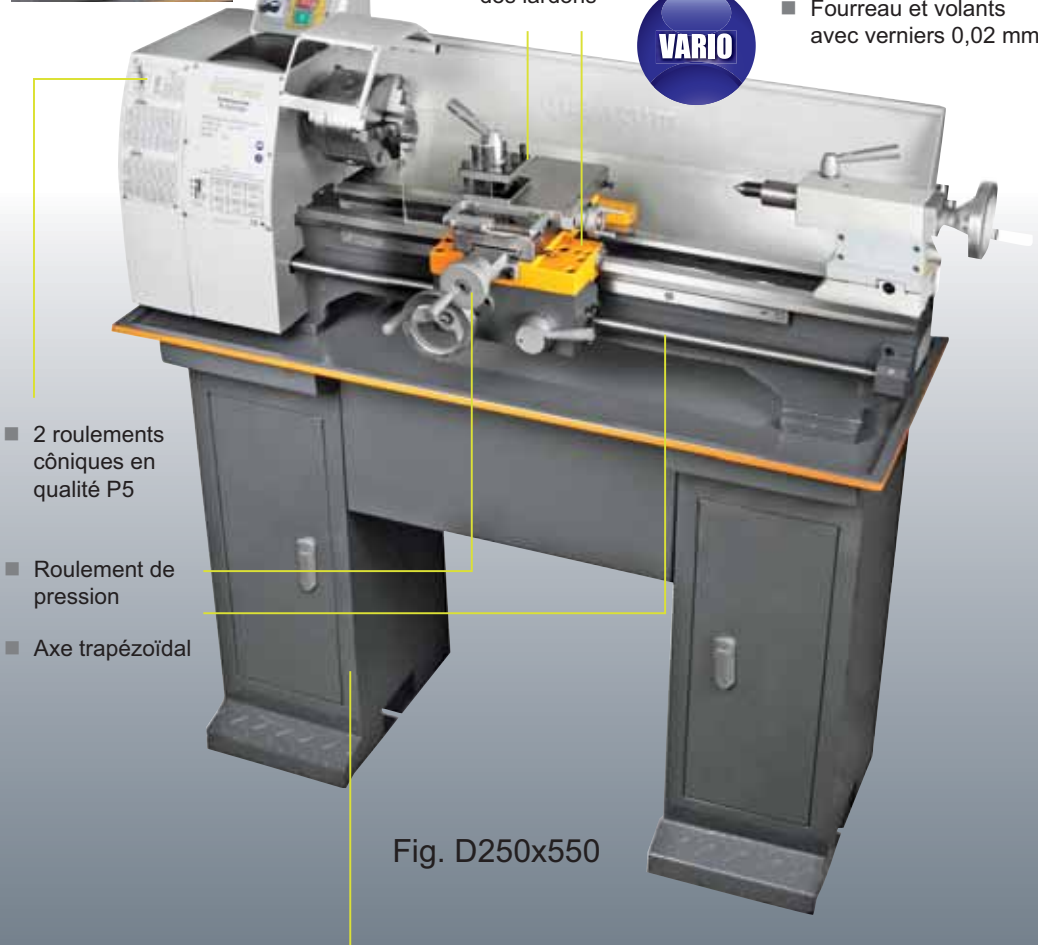
- Banc prismatique massif en fonte, trempé par induction(HRC 42-52) rectifié avec précision
- Broche trempée équipée de 2 roulements coniques réglables



- Avec jeu de pignons pour le filetage
- Changement de vitesses par courroies, rapide et aisé
- Chariots affûtés avec précision
- Volants avec verniers 0,4/0,01 mm
- Tourelle 4 positions
- Glissières réglables par des lardons



- Contre-poupée réglable pour le tournage cône
- Fourreau et volants avec verniers 0,02 mm



- 2 roulements coniques en qualité P5
- Roulement de pression
- Axe trapézoïdal

Fig. D250x550

- Socle optionnel  
D250 x 400 Lxlh : 870x380x748 mm  
D250 x 550 Lxlh : 1000x380x748 mm

N° de cde 713440407  
N° de cde 713440507



à partir de p.968

D250x400 Vario

**Quantum.** D250x400/550. Machine très accessible, de qualité supérieure et de haute précision, conçues pour l'utilisateur exigeant. Modèle "Vario" avec variateur de vitesses électronique "Made in Germany". Idéal pour les passionnés de modélisme et bricoleurs avertis. Banc prismatique en fonte trempée par induction, stocké au moins 6 mois (HRC 42-52) et rectifié précisément.

Précision de rotation du nez de broche < 0,009 mm. Fabrication de très haute précision. Equipé de chariots longitudinal, transversal et supérieur. Protection contre des copeaux au dessus le chariot supérieur. Equipé d'une vis mère pour le filetage ou le déplacement longitudinal automatique. Roulements coniques en qualité P5. Axe trapézius. Roulements de pression.

Broche trempée équipée de 2 roulements coniques réglables. Jeu de pignons pour un plus grand plage de filetage. Protection du mandrin. Réglage latéral de la poupée mobile +/- 5 mm pour le tournage conique fin. Inversion de rotation droite/gauche. Interrupteur de sécurité conforme aux normes basse tension IP54, avec arrêt d'urgence "coup de poing". Produit selon les normes DIN 8606 (normes outillage)

Livré de série avec : mandrin 3 mors 125 mm, pointe fixe CM2 en CM3, protection du mandrin, preneur, HSS burin, carter arrière, bac à copeaux, tourelle 4 positions, clefs de service, jeu de pignons (10 pièces de 0.4 mm jusqu'à 3 mm et 10-44 G/pouce).

| N° de cde                        |       | 713420400   | 713420403   | 713420404         | 713420550    | 713420553    | 713420554         |
|----------------------------------|-------|-------------|-------------|-------------------|--------------|--------------|-------------------|
| N° orig.                         |       | 3420400     | 3420403     | 3420404           | 3420550      | 3420553      | 3420554           |
| Modèle                           |       | D250x400    | D250x400    | D250x400<br>VARIO | D250x550     | D250x550     | D250x550<br>VARIO |
| Voltage                          | V     | 230         | 3x400       | 230               | 230          | 3x400        | 230               |
| Hauteur des points               | mm    | 125         | 125         | 125               | 125          | 125          | 125               |
| Diamètre entre les points        | mm    | 450         | 450         | 450               | 550          | 550          | 550               |
| Diam. max. usinable              | mm    | 250         | 250         | 250               | 250          | 250          | 250               |
| Régime de la broche              | min-1 | 125-2000    | 125-2000    | 20-2500           | 125-2000     | 125-2000     | 140-2700          |
| Nombre de vitesses               |       | 6           | 6           | Vario             | 6            | 6            | Vario             |
| Cône morse de la broche          | CM    | 3           | 3           | 3                 | 3            | 3            | 3                 |
| Alésage de la broche             | mm    | 21          | 21          | 21                | 21           | 21           | 21                |
| Largeur du banc                  | mm    | 135         | 135         | 135               | 135          | 135          | 135               |
| Course chariot sup.              | mm    | 70          | 70          | 70                | 70           | 70           | 70                |
| Course chariot transv.           | mm    | 110         | 110         | 110               | 110          | 110          | 110               |
| Cône poupée mobile               | CM    | 2           | 2           | 2                 | 2            | 2            | 2                 |
| Course fourreau<br>poupée mobile | mm    | 70          | 70          | 70                | 70           | 70           | 70                |
| Avance longitudinale             | mm/O  | 0,1-0,2     | 0,1-0,2     | 0,1-0,2           | 0,1-0,2      | 0,1-0,2      | 0,1-0,2           |
| Filetage métrique                | mm/O  | 0,4-3,5     | 0,4-3,5     | 0,4-3,5           | 0,4-3,5      | 0,4-3,5      | 0,4-3,5           |
| Filetage pouce                   | Gg/1" | 44-10       | 44-10       | 44-10             | 44-10        | 44-10        | 44-10             |
| Hauteur max. tourelle            | mm    | 13          | 13          | 13                | 13           | 13           | 13                |
| Puissance moteur                 | W     | 750         | 750         | 750               | 750          | 750          | 750               |
| Dimensions (L x l x h)           | mm    | 865x500x500 | 865x500x500 | 865x500x500       | 1100x500x460 | 1100x500x460 | 1100x500x460      |
| Poids                            | kg    | 110         | 110         | 110               | 120          | 120          | 120               |
| Prix                             | €     | 1.129,00    | 1.129,00    | 1.879,00          | 1.179,00     | 1.179,00     | 1.939,00          |



## D210-D250

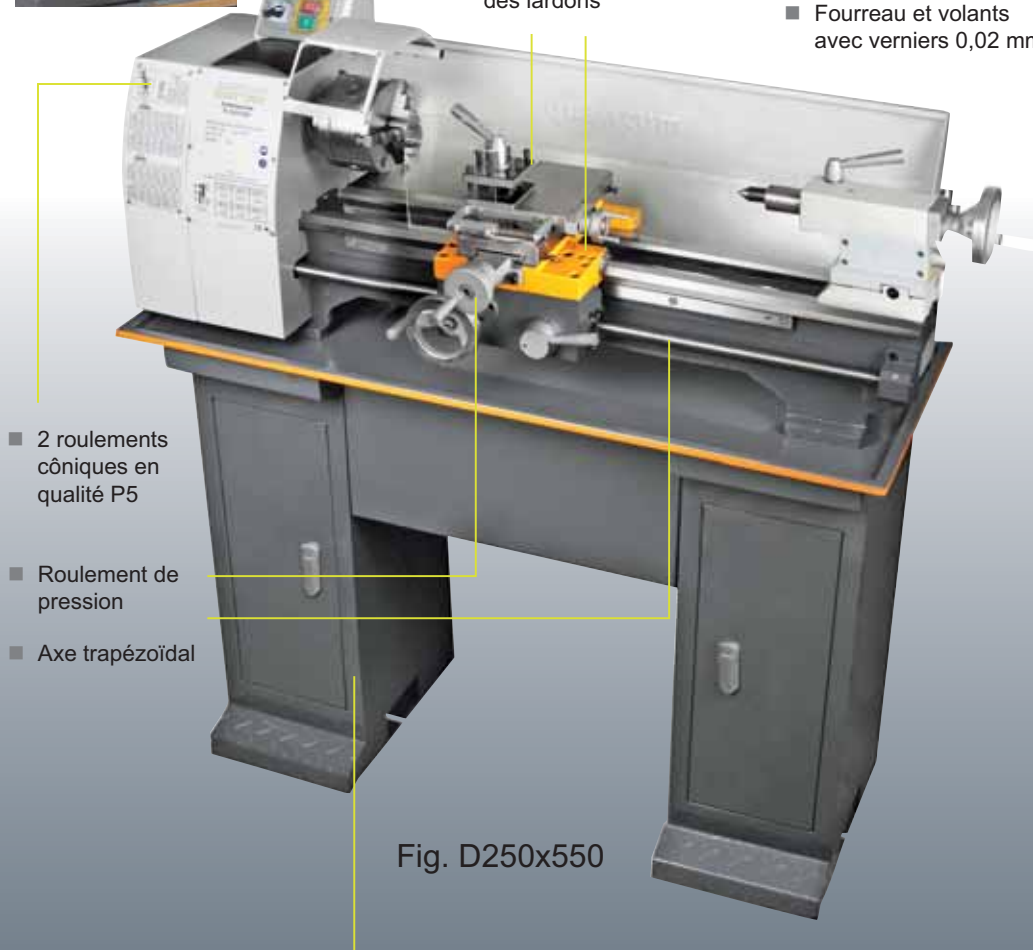
- Banc prismatique massif en fonte, trempé par induction (HRC 42-52) rectifié avec précision
- Broche trempée équipée de 2 roulements coniques réglables



- Avec jeu de pignons pour le filetage
- Changement de vitesses par courroies, rapide et aisé
- Chariots affûtés avec précision
- Volants avec verniers 0,4/0,01 mm
- Tourelle 4 positions
- Glissières réglables par des lardons



- Contre-poupée réglable pour le tournage cône
- Fourreau et volants avec verniers 0,02 mm



- 2 roulements coniques en qualité P5
- Roulement de pression
- Axe trapézoïdal

Fig. D250x550

- Socle optionnel  
D250 x 400 Lxlh : 870x380x748 mm  
D250 x 550 Lxlh : 1000x380x748 mm

N° de cde 713440407  
N° de cde 713440507

**OPTIMUM**  
MACHINEN - GERÄTE

option: MPA3

D280x700DC Vario

D240x500G Vario



à partir de p.968

**Optimum. D240x500-D280x700.** Tour de précision équipé d'une boîte d'avance avec commande en façade. Existe aussi en modèle "Vario" avec un réglage de vitesses variable par convertisseur de fréquence. Broche trempée équipée de roulements coniques réglables. Contre-poupée conique et trempée (DIN 55021). Précision de rotation de la broche garantie < 0,009 mm.

Boîte d'avance très souple avec jeu de pignons de haute qualité, lubrifiée par bain d'huile. Changement de vitesses rapide et aisé. Le jeu de pignons offre une très large gamme de filetage. Vis mère permettant filetage et avance longitudinale automatique. Banc prismatique en fonte, trempé par induction (HRC 42-52) et rectifié avec précision. Toutes les chariots sont réglables individuellement par lardons. Chariot supérieur avec 2 rainures en "T" pour le bridage.

Roulements en qualité P5. Moteur robuste et très puissant. Interrupteur de sécurité conforme aux normes basse tension IP54 avec arrêt d'urgence "coup de poing". Inversion du sens de rotation gauche / droite. Produit selon les normes DIN 8606 (normes outillage).

Livré de série avec : mandrin 3 mors 125 mm, pointes fixes CM 2 en CM 4, carter arrière, bac à copeaux, protection du mandrin, HSS burin, preneur, tourelle 4 positions, jeu de pignons, clefs de service, protocole de contrôle.

| N° de cde                     |       | 713425001       | 713425003       |
|-------------------------------|-------|-----------------|-----------------|
| N° orig.                      |       | 3425001         | 3425003         |
| Modèle                        |       | D240x500G       | D240x500G       |
| Voltage                       | V     | 230             | 3x400           |
| Hauteur des points            | mm    | 125             | 125             |
| Diamètre entre les points     | mm    | 550             | 550             |
| Diam. max. usinable           | mm    | 250             | 250             |
| Régime de la broche           | min-1 | 125-2000        | 125-2000        |
| Nombre de vitesses            |       | 6               | 6               |
| Cône morse de la broche       | CM    | 4               | 4               |
| Alésage de la broche          | mm    | 26              | 26              |
| Largeur du banc               | mm    | 135             | 135             |
| Course chariot sup.           | mm    | 70              | 70              |
| Course chariot transv.        | mm    | 110             | 110             |
| Cône poupée mobile            | CM    | 2               | 2               |
| Course fourreau poupée mobile | mm    | 65              | 65              |
| Avance longitudinale          | mm/O  | 0,07-0,2        | 0,07-0,2        |
| Filetage métrique             | mm/O  | 0,2-3,5         | 0,2-3,5         |
| Filetage pouce                | Gg/1" | 56-8            | 56-8            |
| Hauteur max. tourelle         | mm    | 13              | 13              |
| Puissance moteur              | W     | 750             | 750             |
| Dimensions (L x l x h)        | mm    | 1251x584x475    | 1251x584x475    |
| Poids                         | kg    | 125             | 125             |
| <b>Prix</b>                   | €     | <b>1.599,00</b> | <b>1.599,00</b> |

## D240-D280

- Optionnel : Système magnétique digitale MPA3 Code 713383902
- Broche trempée équipée de roulements coniques réglables
- 2 roulements en qualité P5
- Broche trempée avec alésage de broche 26 mm
- Pignons arondis lubrifiés par bain d'huile
- Tourelle 4 positions
- Glissières réglables par des lardons
- Axe trapézoïdal
- Protections contre des copeaux au chariot porte-outils



- Changement de vitesse rapide et aisé
- Optionnel : Socle avec plateau  
D240 x 500 : 713440507  
D280 x 700 : 713441407

- Contre-poupée réglable de +/- 5 mm pour le tournage cône
- Fourreau et volant avec vernier affichage 0,02 mm
- Réglage rapide et facile par le levier de blocage

D280x700

| 713425006        | 713427001       | 713427003       | 713427006        |
|------------------|-----------------|-----------------|------------------|
| 3425006          | 3427001         | 3427003         | 3427006          |
| D240x500DC VARIO | D280x700G       | D280x700G       | D280x700DC VARIO |
| 230              | 230             | 3x400           | 230              |
| 125              | 140             | 140             | 140              |
| 550              | 700             | 700             | 700              |
| 250              | 266             | 266             | 266              |
| 30-4000          | 150-2000        | 150-2000        | 30-4000          |
| vario            | 6               | 6               | vario            |
| 4                | 4               | 4               | 4                |
| 26               | 26              | 26              | 26               |
| 135              | 180             | 180             | 180              |
| 70               | 60              | 60              | 60               |
| 110              | 160             | 160             | 160              |
| 2                | 2               | 2               | 2                |
| 65               | 85              | 85              | 85               |
| 0,07-0,2         | 0,07-0,2        | 0,07-0,2        | 0,07-0,2         |
| 0,2-3,5          | 0,2-3,5         | 0,2-3,5         | 0,2-3,5          |
| 56-8             | 56-8            | 56-8            | 56-8             |
| 13               | 13,5            | 13,5            | 13,5             |
| 1500             | 850             | 850             | 1500             |
| 1250x675x475     | 1371x638x535    | 1371x638x535    | 1370x780x535     |
| 125              | 180             | 180             | 180              |
| <b>2.090,00</b>  | <b>2.059,00</b> | <b>2.059,00</b> | <b>2.390,00</b>  |



**Optimum. D320x630/920.** Un tour très complet équipé d'une boîte d'avance et de vitesses lubrifiées par bain d'huile. Existe également en gamme "Vario" équipé d'un réglage de vitesses variables avec convertisseur de fréquence. Banc prismatique renforcé en fonte grise, trempé et rectifié avec précision. Nez de broche de type Camlock ASA D 1-4". Aussi livrable en 3x220V. Broche trempée et rectifiée, lubrifiée par un bain d'huile et montée sur 2 roulements coniques de précision. Précision de tournage garantie < 0,015 mm au mandrin.

Avances automatiques longitudinale et transversale. Boîte d'avance souple et lubrifiée par bain d'huile. Appareil à retomber dans le pas. Déplacement latéral de la poupée mobile +/- 5 mm. Inversion de rotation gauche/droite par commande au tablier. Interrupteur basse tension, arrêt d'urgence et interrupteur au moteur. Banc rompu amovible. Fabrication selon les normes DIN 8606 (normes outillage).

Livré de série avec : Mandrin 3 mors 0160 mm, mandrin 4 mors universels 0-200 mm, bac à copeaux, lunette fixe, lunette mobile, pointe tournante CM3, socle (à monter), carter arrière, plateau de broche, barre de chariotage, protection de vis mère, tourelles 4 positions, pignons de rechange, clefs de service, système électrique Siemens et la machine est remplie à l'usine avec de l'huile Mobil. Huile Mobil : poupée avant - Mobilgear 627, transmission Mobilgear 629. Montage et mise en route de la machine non inclus ; éventuellement possible avec supplément.

| N° de cde                     |             | 713400631       | 713400633       | 713400637       |
|-------------------------------|-------------|-----------------|-----------------|-----------------|
| N° orig.                      |             | 3400631         | 3400633         | 3400637         |
| Modèle                        |             | D320x630        | D320x630        | D320x630        |
| Voltage                       | V           | 230             | 3x400           | 3x220           |
| Hauteur des points            | mm          | 160             | 160             | 160             |
| Diamètre entre les points     | mm          | 630             | 630             | 630             |
| Diam. max. usinable           | mm          | 320             | 320             | 320             |
| Diamètre sous le rompu        | mm          | 190             | 190             | 190             |
| Dia. tour sur chariot         | mm          | 430             | 430             | 430             |
| Longueur rompu                | mm          | 230             | 230             | 230             |
| Régime de la broche           | min-1       | 65-1800         | 65-1800         | 65-1800         |
| Nombre de vitesses            |             | 18              | 18              | 18              |
| Cône morse de la broche       | CM          | 5               | 5               | 5               |
| Cône morse                    | Camlock ASA | D1-4"           | D1-4"           | D1-4"           |
| Alésage de la broche          | mm          | 38              | 38              | 38              |
| Largeur du banc               | mm          | 181             | 181             | 181             |
| Course chariot sup.           | mm          | 85              | 85              | 85              |
| Course chariot transv.        | mm          | 162             | 162             | 162             |
| Cône poupée mobile            | CM          | 3               | 3               | 3               |
| Course fourreau poupée mobile | mm          | 100             | 100             | 100             |
| Avance longitudinale          | mm/O        | 0,052-1,392     | 0,052-1,392     | 0,052-1,392     |
| Avance transv.                | mm/O        | 0,014-0380      | 0,014-0380      | 0,014-0380      |
| Filetage métrique             | mm/O        | 0,4-7           | 0,4-7           | 0,4-7           |
| Filetage pouce                | Gg/1"       | 56-4            | 56-4            | 56-4            |
| Hauteur max. tourelle         | mm          | 16              | 16              | 16              |
| Puissance moteur              | kW          | 1,1             | 1,1             | 1,1             |
| Dimensions (L x l x h)        | mm          | 1390x760x1420   | 1390x760x1420   | 1390x760x1420   |
| Poids                         | kg          | 485             | 485             | 485             |
| <b>Prix</b>                   | <b>€</b>    | <b>3.490,00</b> | <b>3.290,00</b> | <b>3.290,00</b> |

- Broche trempée et rectifiée, lubrifiée par un bain d'huile et montée sur 2 roulements conique de précision
- Boîte d'avance fermée
- Boîte d'avance souple et lubrifiée par bain d'huile
- Banc rompu amovible
- Chariot affûté avec précision
- Tourelle 4 positions
- Chariot orientable avec volants avec affichage 0,04/0,02 mm
- Glissières réglables individuellement par lardons
- Contre-poupée ajustable pour le tournage conique
- Forreau contre-poupée et volant avec graduation de 0,025 mm



D320x920

| 713400635       | 713400921       | 713400923       | 713400922       | 713400925       |
|-----------------|-----------------|-----------------|-----------------|-----------------|
| 3400635         | 3400921         | 3400923         | 3400922         | 3400925         |
| D320x630 VARIO  | D320x920        | D320x920        | D320x920        | D320x920 VARIO  |
| 3x400           | 230             | 3x400           | 3x220           | 3x400           |
| 160             | 160             | 160             | 160             | 160             |
| 630             | 920             | 920             | 920             | 920             |
| 320             | 320             | 320             | 320             | 320             |
| 190             | 190             | 190             | 190             | 190             |
| 430             | 430             | 430             | 430             | 430             |
| 230             | 230             | 230             | 230             | 230             |
| 10/00           | 65-1800         | 65-1800         | 65-1800         | 10/00           |
| vario           | 18              | 18              | 18              | vario           |
| 5               | 5               | 5               | 5               | 5               |
| D1-4"           | D1-4"           | D1-4"           | D1-4"           | D1-4"           |
| 38              | 38              | 38              | 38              | 38              |
| 181             | 181             | 181             | 181             | 181             |
| 85              | 85              | 85              | 85              | 85              |
| 162             | 162             | 162             | 162             | 162             |
| 3               | 3               | 3               | 3               | 3               |
| 100             | 100             | 100             | 100             | 100             |
| 0,052-1,392     | 0,052-1,392     | 0,052-1,392     | 0,052-1,392     | 0,052-1,392     |
| 0,014-0380      | 0,014-0380      | 0,014-0380      | 0,014-0380      | 0,014-0380      |
| 0,4-7           | 0,4-7           | 0,4-7           | 0,4-7           | 0,4-7           |
| 56-4            | 56-4            | 56-4            | 56-4            | 56-4            |
| 16              | 16              | 16              | 16              | 16              |
| 1,1             | 1,1             | 1,1             | 1,1             | 1,1             |
| 1390x760x1420   | 1680x760x1420   | 1680x760x1420   | 1680x760x1420   | 1680x760x1420   |
| 485             | 525             | 525             | 525             | 525             |
| <b>4.890,00</b> | <b>3.390,00</b> | <b>3.390,00</b> | <b>3.390,00</b> | <b>4.990,00</b> |



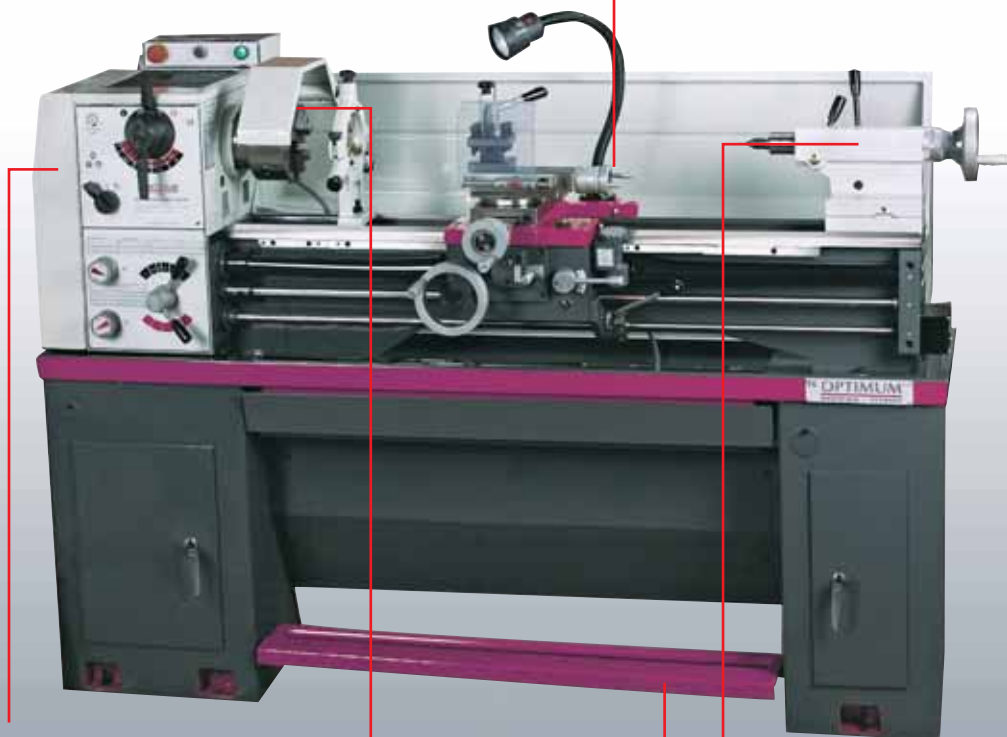
**Optimum. D330x1000.** Un tour conçu pour les mécaniciens professionnels. Il est équipé d'une boîte d'avance complète, il permet le changement rapide des vitesses. Banc prismatique renforcé en fonte grise, trempé et rectifié avec précision. Nez de broche de type Camlock ASA 0 1-4". Broche trempée et rectifiée, lubrifiée par un bain d'huile et montée sur 2 roulements coniques de précision. Précision de tournage garantie < 0,015 mm au mandrin.

Pignons de boîte trempés et rectifiés, lubrifiés par bain d'huile. Avances automatiques longitudinale et transversale. Commande simultanée de la broche et de la vis mère gérée par un système de blocage. Déplacement latéral de la poupée mobile +/- 5 mm. Inversion de rotation gauche / droite par commande au tablier. Interrupteur basse tension, arrêt d'urgence et interrupteur au moteur. Banc rompu amovible. Certificat de contrôle. Fabrication selon les normes DIN 8606 (normes outillage).

Livré de série avec: mandrin 3 mors 160 mm, mandrin 4 mors 200 mm, mors réglables universels, plateau 250 mm, douille de réduction CM5/CM3, pointe fixe CM3 en CM5, lunette fixe et mobile, protection du mandrin, protection tourelle, tourelle 4 positions, socle monté, carter arrière monté, frein, cloche pour filetage, lampe de travail, clefs de service, jeu de pignons, avec système électrique Siemens, remplie à l'usine avec de l'huile Mobil : poupée avant - Mobilgear 627, transmission Mobilgear 629. Montage et mise en route de la machine non inclus ; éventuellement possible avec supplément.

| N° de cde                     |             | 713401000       | 713401008       |
|-------------------------------|-------------|-----------------|-----------------|
| N° orig.                      |             | 3401000         | 3401008         |
| Modèle                        |             | D330x1000       | D330x1000 DPA   |
| Voltage                       | V           | 3x400           | 3x400           |
| Hauteur des points            | mm          | 165             | 165             |
| Diamètre entre les points     | mm          | 1000            | 1000            |
| Diam. max. usinable           | mm          | 330             | 330             |
| Diamètre sous le rompu        | mm          | 198             | 198             |
| Dia. tour sur chariot         | mm          | 476             | 476             |
| Longueur rompu                | mm          | 210             | 210             |
| Régime de la broche           | min-1       | 70-2000         | 70-2000         |
| Nombre de vitesses            |             | 8               | 8               |
| Cône morse de la broche       | CM          | 5               | 5               |
| Cône morse                    | Camlock ASA | D1-4"           | D1-4"           |
| Alésage de la broche          | mm          | 38              | 38              |
| Largeur du banc               | mm          | 187             | 187             |
| Course chariot sup.           | mm          | 95              | 95              |
| Course chariot transv.        | mm          | 170             | 170             |
| Cône poupée mobile            | CM          | 3               | 3               |
| Course fourreau poupée mobile | mm          | 100             | 100             |
| Avance longitudinale          | mm/O        | 0,082-2,711     | 0,082-2,711     |
| Avance transv.                | mm/O        | 0,018-0,583     | 0,018-0,583     |
| Filetage métrique             | mm/O        | 0,4-7           | 0,4-7           |
| Filetage pouce                | Gg/1"       | 56-4            | 56-4            |
| Fil trapèze                   | D.P.        | 8-120           | 8-120           |
| Fil modulaire                 | M.P.        | 0,2-3,5         | 0,2-3,5         |
| Hauteur max. tourelle         | mm          | 16              | 16              |
| Puissance moteur              | kW          | 1,5             | 1,5             |
| Dimensions (L x l x h)        | mm          | 1930x760x1470   | 1930x760x1470   |
| Poids                         | kg          | 550             | 550             |
| <b>Prix</b>                   | €           | <b>4.090,00</b> | <b>4.990,00</b> |

- Chariot affûté avec précision
- Chariot orientable à 360°
- Volants avec affichage par verniers 0,04/0,02 mm
- Tourelle 4 positions
- Glissières réglables individuellement par lardons



- Broche et vis mère souple par une transmission souple par bain d'huile
- Pignons de la boîte trempés et rectifiés
- Boîte fermée pour une inversion souple
- Mandrin de haute qualité Quantum avec 3 mors 160 mm avec mors universels
- Banc rompu amovible
- Déplacement latéral pour la contre-poupée pour le tournage conique
- Forreau contre-poupée et volant avec graduation 0,025 mm
- Banc trempé par induction et rectifié avec précision



- Version DPA se composant de :  
Système de mesure DPA 2000  
Règles digitales 3 axes  
Montage incl



**Conversion VARIO pour tours D330x1000DPA :**  
713402933 € 2300,00

- Version DPA Vario se composant de :  
Système de mesure DPA 2000S  
Règles digitales 3 axes  
Variateur de fréquence sur le moteur  
Montage incl.



à partir de p.968

**OPTIMUM**  
INDUSTRIE - Outils

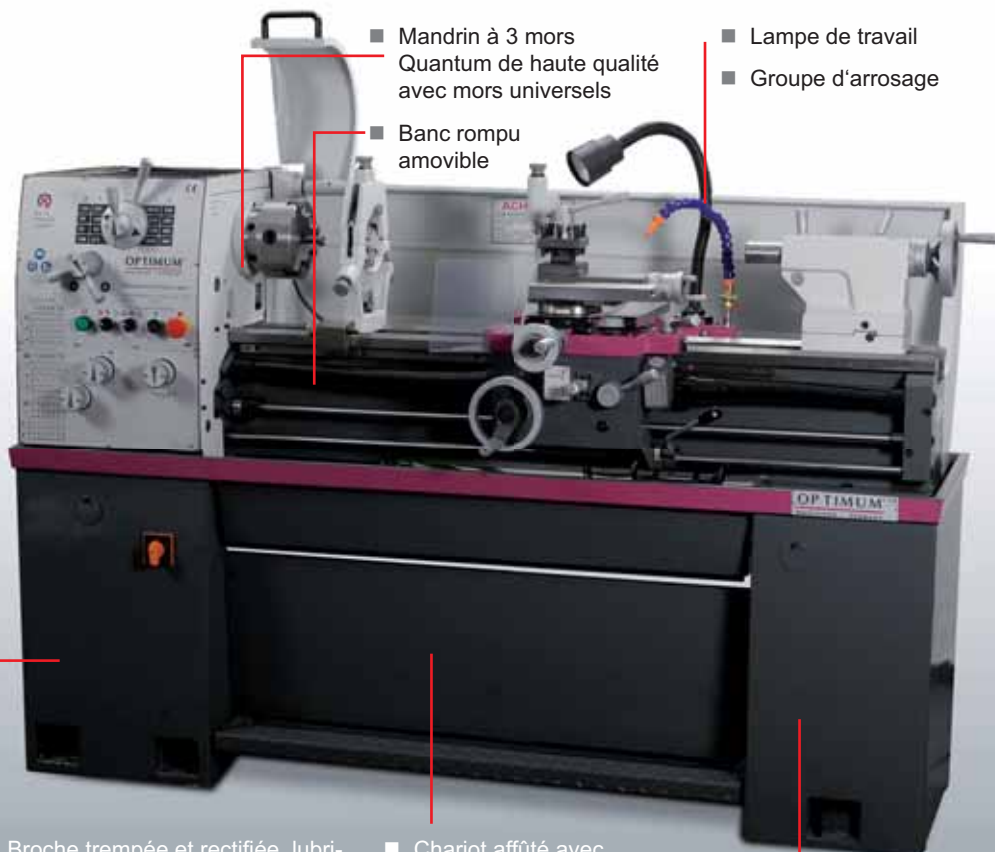
**Optimum. D360x1000.** Une machine professionnelle de précision. Il est équipé d'une boîte mécanique complète permettant le changement rapide des vitesses et des avances. Son équipement est également très complet. Banc prismatique renforcé, en fonte grise, trempé par induction et rectifié avec précision. Nez de broche de type Camlock ASA. D 1-4". Broche trempée et rectifiée, lubrifiée par un bain d'huile et montée sur 2 roulements coniques de précision.

Précision de tournage garantie < 0,015 mm au mandrin. Avances automatiques longitudinale et transversale. Pignons de boîte trempés et rectifiés, lubrifiés par bain d'huile. Commande simultanée de la broche et de la vis mère gérée par un système de blocage. Déplacement latéral de la poupée mobile +/- 5 mm. Inversion de rotation gauche / droit par commande au tablier. Interrupteur basse tension, arrêt d'urgence et interrupteur au moteur. Banc rompu amovible. Frein à pied amovible. Certificat de contrôle. Fabrication selon les normes DIN 8606 (normes outillage).

Livré de série avec: mandrin 3 mors 160 mm, mandrin 4 mors 200 mm, mors universels, plateau 320 mm, douille de réduction CM 5/ CM 3, pointes fixes CM 3 en CM 5, socle monté, lunette fixe et mobile, pompe de refroidissement intégrée, lampe de travail, jeu de pignons, clefs de service, carter arrière monté, frein, protection du mandrin, cloche de filetage, protection tourelle, butée de position avec réglage fin, avec système Siemens, remplie à l'usine avec de l'huile Mobil : poupée avant - Mobilgear 627, transmission Mobilgear 629.

Montage et mise en route de la machine non inclus ; éventuellement possible avec supplément.

| N° de cde                                 |             | 713401150       | 713401158       |
|---|-------------|-----------------|-----------------|
| N° orig.                                  |             | 3401150         | 3401158         |
| Modèle                                    |             | D360x1000       | D360x1000 DPA   |
| Voltage                                   | V           | 3x400           | 3x400           |
| Hauteur des points                        | mm          | 180             | 180             |
| Diamètre entre les points                 | mm          | 1000            | 1000            |
| Diam. max. usinable                       | mm          | 356             | 356             |
| Diamètre sous le rompu                    | mm          | 220             | 220             |
| Dia. tour sur chariot                     | mm          | 516             | 516             |
| Longueur rompu                            | mm          | 240             | 240             |
| Régime de la broche                       | min-1       | 45-1800         | 45-1800         |
| Nombre de vitesses                        |             | 16              | 16              |
| Cône morse de la broche                   | CM          | 5               | 5               |
| Cône morse                                | Camlock ASA | D1-4"           | D1-4"           |
| Alésage de la broche                      | mm          | 38              | 38              |
| Largeur du banc                           | mm          | 205             | 205             |
| Course chariot sup.                       | mm          | 95              | 95              |
| Course chariot transv.                    | mm          | 180             | 180             |
| Cône poupée mobile                        | CM          | 3               | 3               |
| Course fourreau poupée mobile             | mm          | 120             | 120             |
| Avance longitudinale                      | mm/O        | 0,043-0,653     | 0,043-0,653     |
| Avance transv.                            | mm/O        | 0,015-0,220     | 0,015-0,220     |
| Filetage métrique                         | mm/O        | 0,45-7,5        | 0,45-7,5        |
| Filetage pouce                            | Gg/1"       | 112-4           | 112-4           |
| Hauteur max. tourelle                     | mm          | 16              | 16              |
| Puissance moteur                          | kW          | 1,5/2,4         | 1,5/2,4         |
| Puissance moteur pompe de refroidissement | W           | 40              | 40              |
| Dimensions (L x l x h)                    | mm          | 1930x760x1580   | 1930x760x1580   |
| Poids                                     | kg          | 880             | 880             |
| <b>Prix</b>                               | €           | <b>5.890,00</b> | <b>6.890,00</b> |



■ Mandrin à 3 mors  
Quantum de haute qualité  
avec mors universels

■ Lampe de travail  
■ Groupe d'arrosage

■ Banc rompu  
amovible

■ Broche trempée et rectifiée, lubri-  
fiée par un bain d'huile et montée  
sur 2 roulements coniques de  
précision

■ Pignons de boîte trempés et  
rectifiés

■ Boîte fermée pour changement de  
vitesse confortable

■ Chariot affûté avec  
précision

■ Orientable à 360°

■ Volants avec affichage par  
verniers 0,04/0,02 mm

■ Tourelle 4 positions

■ Glissières réglables par  
lardons

■ Contre-poupée réglable pour  
le tournage cônique

■ Fourreau contre-poupée  
avec vernier avec affichage  
0,025 mm

■ Banc trempé et rectifié par  
induction



■ Version DPA se composant de :  
Système de mesure DPA 2000  
Règles digitales 3 axes  
Montage incl.

**INFO**

**Conversion VARIO pour tours D360x1000DPA :**  
713402936 € 2300,00

■ Version DPA Vario se composant de :  
Système de mesure DPA 2000S  
Règles digitales 3 axes  
Variateur de fréquence sur le moteur  
Montage incl.



à partir de p.968

**OPTIMUM**  
INDUSTRIEL - ALLEMAGNE

**Optimum.** D420x1000/1500. Une machine industrielle de haute précision, très fonctionnelle. Une technologie de pointe et un équipement complet. Banc prismatique renforcé, en fonte grise, trempé par induction et rectifié avec précision. Socle et banc en fonte Méhanite, fondu en une seule pièce. Nez de broche de type Camlock ASA D 1-6". Broche trempée et rectifiée, lubrifiée par un bain d'huile et montée sur 2 roulements coniques de précision. Précision de rotation garantie < 0,015 mm mesurée à la broche.

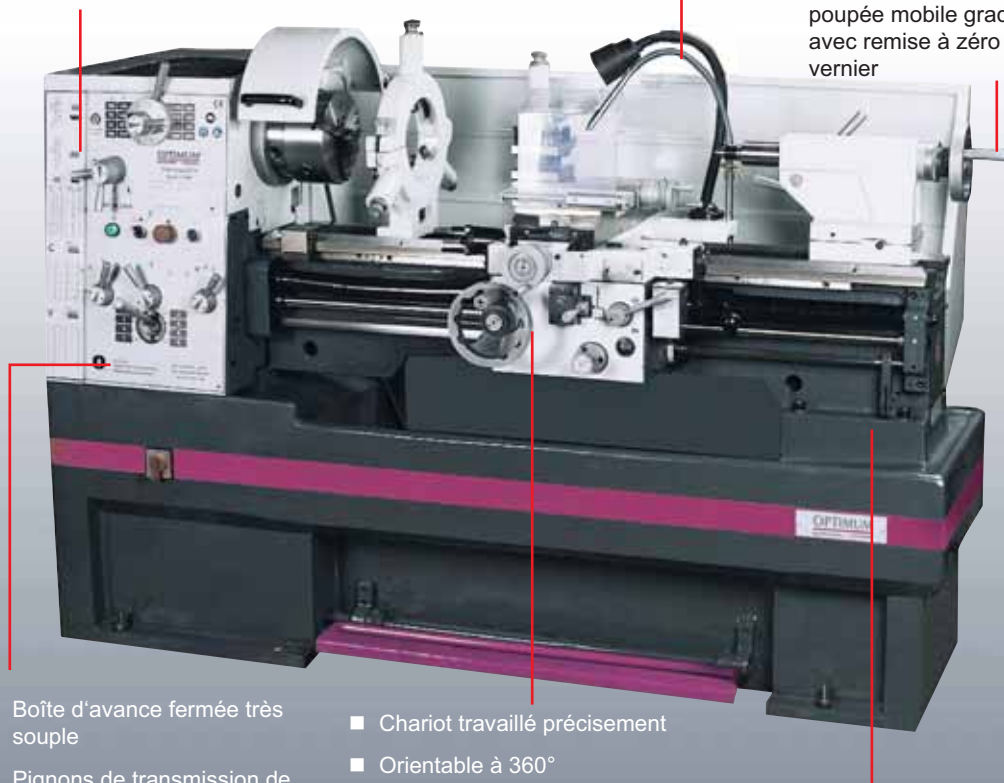
Pignons de transmission de la broche trempés et rectifiés. Boite d'avance très souple, lubrifiée par bain d'huile. Avances automatiques longitudinales et transversales. Réglage latéral de la poupée mobile de +/- 13 mm pour le tournage conique. Inversion de rotation de la broche par barre et commande au tablier. Interrupteur basse tension, arrêt d'urgence et interrupteur de sécurité au moteur. Banc rompu amovible. Moteur de 3,3 kW. Frein à pied mécanique. Fabrication selon les normes DIN 8606 (normes outillage). Certificat de contrôle.

Livré de série avec: mandrin 3 mors 200 mm, mandrin 4 mors 250 mm, mors universels, plateau 350 mm, douille de réduction CM 6/CM 4, pointes fixes CM6 en CM4, lunette fixe et mobile, socle, frein, carter arrière.

Montage et mise en route de la machine non inclus ; éventuellement possible avec supplément.

| N° de cde                                 |             | 713401160       | 713401168       | 713401165       | 713401169        |
|---|-------------|-----------------|-----------------|-----------------|------------------|
| N° orig.                                  |             | 3401160         | 3401168         | 3401165         | 3401169          |
| Modèle                                    |             | D420x1000       | D420x1000 DPA   | D420x1500       | D420x1500 DPA    |
| Voltage                                   | V           | 3x400           | 3x400           | 3x400           | 3x400            |
| Hauteur des points                        | mm          | 210             | 210             | 210             | 210              |
| Diamètre entre les points                 | mm          | 1000            | 1000            | 1500            | 1500             |
| Diam. max. usinable                       | mm          | 420             | 420             | 420             | 420              |
| Diamètre sous le rompu                    | mm          | 250             | 250             | 250             | 250              |
| Dia. tour sur chariot                     | mm          | 590             | 590             | 590             | 590              |
| Longueur rompu                            | mm          | 260             | 260             | 260             | 260              |
| Régime de la broche                       | min-1       | 45-1800         | 45-1800         | 45-1800         | 45-1800          |
| Nombre de vitesses                        |             | 16              | 16              | 16              | 16               |
| Cône morse de la broche                   | CM          | 6               | 6               | 6               | 6                |
| Cône morse                                | Camlock ASA | D1-6"           | D1-6"           | D1-6"           | D1-6"            |
| Alésage de la broche                      | mm          | 52              | 52              | 52              | 52               |
| Largeur du banc                           | mm          | 250             | 250             | 250             | 250              |
| Course chariot sup.                       | mm          | 140             | 140             | 140             | 140              |
| Course chariot transv.                    | mm          | 230             | 230             | 230             | 230              |
| Cône poupée mobile                        | CM          | 4               | 4               | 4               | 4                |
| Course fourreau poupée mobile             | mm          | 120             | 120             | 120             | 120              |
| Avance longitudinale                      | mm/O        | 0,05-1,7        | 0,05-1,7        | 0,05-1,7        | 0,05-1,7         |
| Avance transv.                            | mm/O        | 0,025-0,85      | 0,025-0,85      | 0,025-0,85      | 0,025-0,85       |
| Filetage métrique                         | mm/O        | 0,2-14          | 0,2-14          | 0,2-14          | 0,2-14           |
| Filetage pouce                            | Gg/1"       | 72-2            | 72-2            | 72-2            | 72-2             |
| Fil trapèze                               | D.P.        | 8/44            | 8/44            | 8/44            | 8/44             |
| Fil modulaire                             | M.P.        | 0,3-3,5         | 0,3-3,5         | 0,3-3,5         | 0,3-3,5          |
| Hauteur max. tourelle                     | mm          | 20              | 20              | 20              | 20               |
| Puissance moteur                          | kW          | 4,5             | 4,5             | 4,5             | 4,5              |
| Puissance moteur pompe de refroidissement | W           | 90              | 90              | 100             | 100              |
| Dimensions (L x l x h)                    | mm          | 1950x910x1350   | 1950x910x1350   | 2450x910x1350   | 2450x910x1350    |
| Poids                                     | kg          | 1570            | 1570            | 1950            | 1950             |
| <b>Prix</b>                               | €           | <b>8.090,00</b> | <b>9.090,00</b> | <b>8.990,00</b> | <b>10.090,00</b> |

- Filetages métriques de 0,2-14 mm/T et filetages en pouce de 72-2 Gg/1" disponibles sans changement du train de pignons. Réglables par les leviers de commande en façade la poupée fixe
- Banc rompu amovible
- Tourelle 4 positions  
Glissières réglables individuellement par lardons
- Tête révolvrer avec réglage comme butée
- Lampe halogène en boîte en aluminium
- Groupe d'arrosage
- Contre-poupée pour le tournage cône +/- 13mm
- Fourreau et volant de la poupée mobile gradués avec remise à zéro du vernier



- Boîte d'avance fermée très souple
- Pignons de transmission de la broche trempés et rectifiés lubrifiés par bain d'huile
- Chariot travaillé précisément
- Orientable à 360°
- Volants avec réglage fin 0,04/0,02 mm
- Banc trempé par induction et rectifié avec précision



- Version DPA se composant de :  
Système de mesure DPA 2000  
Règles digitales 3 axes  
Montage incl.

**INFO**

**Conversion VARIO pour tours D420x1000DPA :**  
713402941 € 3100,00

**Conversion VARIO pour tours D420x1500DPA :**  
713402942 € 3100,00

- Version DPA Vario se composant de :  
Système de mesure DPA 2000S  
Règles digitales 3 axes  
Variateur de fréquence sur le moteur  
Montage incl.



à partir de p.968

**OPTIMUM**  
INDUSTRIEL - GERMANY

**Optimum.** D460x1000/1500/2000. Un tour robuste et massif doté d'un équipement très complet. Une machine industrielle à un prix extrêmement avantageux. Nez de broche de type Camlock ASA 0 1 - 6". Broche trempée et rectifiée, lubrifiée par un bain d'huile et montée sur 3 roulements coniques de précision. Précision de tournage garantie < 0,015 mm au mandrin.

Boîte de transmission d'avances type Norton fermée et lubrifiée par bain d'huile, pignons trempés et rectifiés. Socle et banc en fonte Méhanite fondu en une seule pièce. Banc rompu amovible. Glissières trempées et rectifiées avec précision. Lubrification centrale des chariots. Contre-poupée ajustable. Inversion de rotation gauche-droite par commande au tablier. Interrupteur basse tension, arrêt d'urgence et interrupteur au moteur. Frein à pied mécanique. Certifié cat de contrôle. Fabrication selon les normes DIN 8606 (normes outillage).

Livré de série avec: mandrin 3 mors 250 mm, mandrin 4 mors 300 mm mors universels, plateau 350 mm, douille de réduction CM 6 / CM 4, pointes fixes CM6 en CM4, lunette fixe et mobile, frein, carter arrière monté, protection du mandrin, cloche de filetage, tourelle 4 positions, groupe d'arrosage, lampe de travail, jeu de pignons, clefs de service. Remplie à l'usine avec de l'huile Mobil : poupée avant - Mobilgear 627, transmission Mobilgear 629.

Montage et mise en route de la machine non inclus ; éventuellement possible avec supplément.

| N° de cde                                 |                | 713402100          | 713402108          | 713402150          | 713402158          | 713402200          | 713402208          |
|---|----------------|--------------------|--------------------|--------------------|--------------------|--------------------|--------------------|
| N° orig.                                  |                | 3402100            | 3402108            | 3402150            | 3402158            | 3402200            | 3402208            |
| Modèle                                    |                | D460x1000          | D460x1000 DPA      | D460x1500          | D460x1500 DPA      | D460x2000          | D460x2000 DPA      |
| Voltage                                   | V              | 3x400              | 3x400              | 3x400              | 3x400              | 3x400              | 3x400              |
| Hauteur des points                        | mm             | 230                | 230                | 230                | 230                | 230                | 230                |
| Diamètre entre les points                 | mm             | 1000               | 1000               | 1500               | 1500               | 2000               | 2000               |
| Diam. max. usinable                       | mm             | 465                | 465                | 465                | 465                | 465                | 465                |
| Diamètre sous le rompu                    | mm             | 270                | 270                | 270                | 270                | 270                | 270                |
| Dia. tour sur chariot                     | mm             | 690                | 690                | 690                | 690                | 690                | 690                |
| Longueur rompu                            | mm             | 240                | 240                | 240                | 240                | 240                | 240                |
| Régime de la broche                       | min-1          | 25-2000            | 25-2000            | 25-2000            | 25-2000            | 25-2000            | 25-2000            |
| Nombre de vitesses                        |                | 12                 | 12                 | 12                 | 12                 | 12                 | 12                 |
| Cône morse de la broche                   | CM             | 6                  | 6                  | 6                  | 6                  | 6                  | 6                  |
| Cône morse                                | Camlock<br>ASA | D1-6"              | D1-6"              | D1-6"              | D1-6"              | D1-6"              | D1-6"              |
| Alésage de la broche                      | mm             | 58                 | 58                 | 58                 | 58                 | 58                 | 58                 |
| Largeur du banc                           | mm             | 300                | 300                | 300                | 300                | 300                | 300                |
| Course chariot sup.                       | mm             | 128                | 128                | 128                | 128                | 128                | 128                |
| Course chariot transv.                    | mm             | 285                | 285                | 285                | 285                | 285                | 285                |
| Cône poupée mobile                        | CM             | 4                  | 4                  | 4                  | 4                  | 4                  | 4                  |
| Course fourreau poupée mobile             | mm             | 130                | 130                | 130                | 130                | 130                | 130                |
| Avance longitudinale                      | mm/O           | 0,031-1,7          | 0,031-1,7          | 0,031-1,7          | 0,031-1,7          | 0,031-1,7          | 0,031-1,7          |
| Avance transv.                            | mm/O           | 0,014-0784         | 0,014-0784         | 0,014-0784         | 0,014-0784         | 0,014-0784         | 0,014-0784         |
| Filetage métrique                         | mm/O           | 0,1-14             | 0,1-14             | 0,1-14             | 0,1-14             | 0,1-14             | 0,1-14             |
| Filetage pouce                            | Gg/1"          | 112-2              | 112-2              | 112-2              | 112-2              | 112-2              | 112-2              |
| Fil trapèze                               | D.P.           | 4-112              | 4-112              | 4-112              | 4-112              | 4-112              | 4-112              |
| Fil modulaire                             | M.P.           | 0,1-7              | 0,1-7              | 0,1-7              | 0,1-7              | 0,1-7              | 0,1-7              |
| Hauteur max. tourelle                     | mm             | 25                 | 25                 | 25                 | 25                 | 25                 | 25                 |
| Puissance moteur                          | kW             | 5,5                | 5,5                | 5,5                | 5,5                | 5,5                | 5,5                |
| Puissance moteur pompe de refroidissement | W              | 100                | 100                | 100                | 100                | 100                | 100                |
| Dimensions (L x l x h)                    | mm             | 2200x1080<br>x1370 | 2200x1080<br>x1370 | 2750x1080<br>x1370 | 2750x1080<br>x1370 | 3250x1080<br>x1370 | 3250x1080<br>x1370 |
| Poids                                     | kg             | 1720               | 1720               | 1977               | 1977               | 2400               | 2400               |
| Prix                                      | €              | 10.590,00          | 11.490,00          | 11.490,00          | 12.890,00          | 12.290,00          | 13.890,00          |

- Mandrin 3 mors avec mors universels
- Banc rompu amovible
- Chariot travaillé précisément
- Orientable à 360°
- Tourelle 4 positions
- Glissières réglables individuellement par des lardons
- Contre-poupée réglable pour le tournage cône
- Tête révoluer avec réglage fin comme butée chariot
- Fourreau et volants avec graduations 0,025 mm
- Groupe d'arrosage
- Banc prismatique, trempé par induction et rectifié avec précision
- Lampe de travail



- Version DPA se composant de :  
Système de mesure DPA 2000  
Règles digitales 3 axes  
Montage incl.

**INFO**

**Conversion VARIO pour tours D460x1000DPA :**  
713402945 € 3200,00

**Conversion VARIO pour tours D460x1500DPA :**  
713402946 € 3200,00

**Conversion VARIO pour tours D460x2000DPA :**  
713402947 € 3200,00

- Version DPA Vario se composant de :  
Système de mesure DPA 2000S  
Règles digitales 3 axes  
Variateur de fréquence sur le moteur  
Montage incl.



à partir de p.968

**Optimum. D560x1500/2000/3000.** Un tour robuste et massif doté d'un équipement très complet. Une machine industrielle précise et efficace permettant l'usinage de tous les matériaux. Commercialisés sous la marque Optimum. Nez de broche de type Camlock ASA D 1- 8".

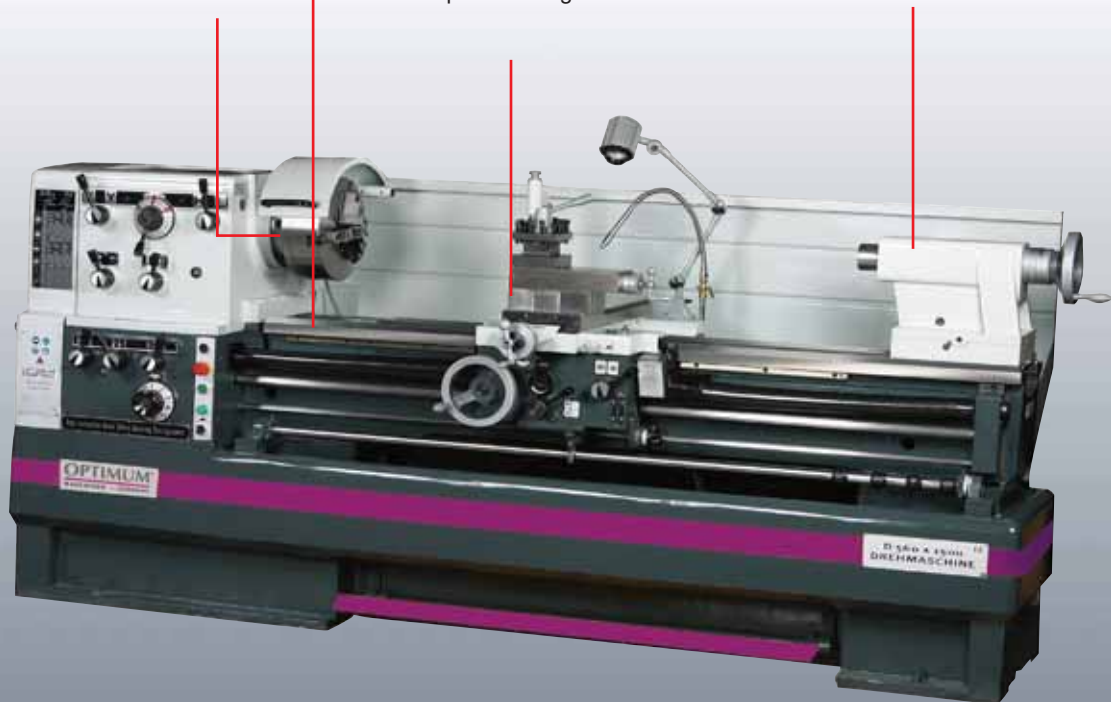
Broche trempée et rectifiée, lubrifiée par bain d'huile et montée sur 3 roulements coniques de précision. Précision de tournage garantie < 0,015 mm à la broche. Boîte de transmission d'avances étanche et lubrifiée par bain d'huile, tous les pignons sont trempés et rectifiés. Socle et banc en fonte Méhanite fondu en une seule pièce. Banc rompu amovible. Glissières trempées et rectifiées avec précision. Lubrification centrale des chariots. Equipé de 4 butées réglables pour l'arrêt du déplacement longitudinal. Contre-poupée ajustable pour le tournage conique. Inversion de rotation gauche/droite par commande au tablier. Interrupteur basse tension, arrêt d'urgence et interrupteur au moteur. Frein à pied mécanique. Fabrication selon les normes DIN 8606 (normes outillage).

Livré de série avec: mandrin 3 mors dia 315 mm, mandrin 4 mors dia 400 mm avec mors réglables individuels, plateau dia 450 mm, douille de réduction CM 7/CM 5, lunette fixe et mobile, socle, frein, carter arrière, protection du mandrin, cloche de filetage, tourelle 4 positions, groupe d'arrosage, lampe de travail, jeu de pignons, clefs de service, remplie à l'usine avec de l'huile Mobil : poupée avant - Mobilgear 627, transmission Mobilgear 629. Montage et mise en route de la machine non inclus ; éventuellement possible avec supplément.

| N° de cde                                 |                | 713402615          | 713402618          | 713402620          | 713402628          | 713402630          | 713402638          |
|---|----------------|--------------------|--------------------|--------------------|--------------------|--------------------|--------------------|
| N° orig.                                  |                | 3402615            | 3402618            | 3402620            | 3402628            | 3402630            | 3402638            |
| Modèle                                    |                | D560x1500          | D560x1500 DPA      | D560x2000          | D560x2000 DPA      | D560x3000          | D560x3000 DPA      |
| Voltage                                   | V              | 3x400              | 3x400              | 3x400              | 3x400              | 3x400              | 3x400              |
| Hauteur des points                        | mm             | 280                | 280                | 280                | 280                | 280                | 280                |
| Diamètre entre les points                 | mm             | 1500               | 1500               | 2000               | 2000               | 3000               | 3000               |
| Diam. max. usinable                       | mm             | 560                | 560                | 560                | 560                | 560                | 560                |
| Diamètre sous le rompu                    | mm             | 355                | 355                | 355                | 355                | 355                | 355                |
| Dia. tour sur chariot                     | mm             | 790                | 790                | 790                | 790                | 790                | 790                |
| Longueur rompu                            | mm             | 270                | 270                | 270                | 270                | 270                | 270                |
| Régime de la broche                       | min-1          | 25-1600            | 25-1600            | 25-1600            | 25-1600            | 25-1600            | 25-1600            |
| Nombre de vitesses                        |                | 12                 | 12                 | 12                 | 12                 | 12                 | 12                 |
| Cône morse de la broche                   | CM             | 7                  | 7                  | 7                  | 7                  | 7                  | 7                  |
| Cône morse                                | Camlock<br>ASA | D1-8"              | D1-8"              | D1-8"              | D1-8"              | D1-8"              | D1-8"              |
| Alésage de la broche                      | mm             | 80                 | 80                 | 80                 | 80                 | 80                 | 80                 |
| Largeur du banc                           | mm             | 350                | 350                | 350                | 350                | 350                | 350                |
| Course chariot sup.                       | mm             | 130                | 130                | 130                | 130                | 130                | 130                |
| Course chariot transv.                    | mm             | 316                | 316                | 316                | 316                | 316                | 316                |
| Cône poupée mobile                        | CM             | 5                  | 5                  | 5                  | 5                  | 5                  | 5                  |
| Course fourreau poupée mobile             | mm             | 180                | 180                | 180                | 180                | 180                | 180                |
| Avance longitudinale                      | mm/O           | 0,059-1,646        | 0,059-1,646        | 0,059-1,646        | 0,059-1,646        | 0,059-1,646        | 0,059-1,646        |
| Avance transv.                            | mm/O           | 0,020-0573         | 0,020-0573         | 0,020-0573         | 0,020-0573         | 0,020-0573         | 0,020-0573         |
| Filetage métrique                         | mm/O           | 0,2-14             | 0,2-14             | 0,2-14             | 0,2-14             | 0,2-14             | 0,2-14             |
| Filetage pouce                            | Gg/1"          | 112-2              | 112-2              | 112-2              | 112-2              | 112-2              | 112-2              |
| Fil trapèze                               | D.P.           | 4-112              | 4-112              | 4-112              | 4-112              | 4-112              | 4-112              |
| Fil modulaire                             | M.P.           | 0,1-7              | 0,1-7              | 0,1-7              | 0,1-7              | 0,1-7              | 0,1-7              |
| Hauteur max. tourelle                     | mm             | 25                 | 25                 | 25                 | 25                 | 25                 | 25                 |
| Puissance moteur                          | kW             | 7,5                | 7,5                | 7,5                | 7,5                | 7,5                | 7,5                |
| Puissance moteur pompe de refroidissement | W              | 100                | 100                | 100                | 100                | 100                | 100                |
| Dimensions (L x l x h)                    | mm             | 2840x1150<br>x1460 | 2840x1150<br>x1460 | 3340x1150<br>x1460 | 3340x1150<br>x1460 | 4340x1150<br>x1460 | 4340x1150<br>x1460 |
| Poids                                     | kg             | 2302               | 2302               | 2720               | 2720               | 3920               | 3920               |
| Prix                                      | €              | <b>13.390,00</b>   | <b>14.990,00</b>   | <b>14.790,00</b>   | <b>16.290,00</b>   | <b>17.590,00</b>   | <b>19.790,00</b>   |

# D560

- Banc rompu amovible
- Mandrin 3 mors avec mors universels
- Chariot travaillé précisément
- Orientable à 360°
- Tourelle 4 positions
- Glissières réglables individuellement par des lardons
- Tête revolver avec réglage fin comme butée chariot
- Lampe de travail
- Groupe d'arrosage
- Contre-poupée réglable pour le tournage cône
- Fourreau et volants avec graduations 0,025 mm
- Banc prismatique, trempé par induction et rectifié avec précision



- Version DPA se composant de :  
Système de mesure DPA 2000  
Règles digitales 3 axes  
Montage incl.

INFO

**Conversion VARIO pour tours D560x1500DPA :**  
713402955 € 3300,00

**Conversion VARIO pour tours D560x2000DPA :**  
713402956 € 3300,00

**Conversion VARIO pour tours D560x3000DPA :**  
713402957 € 3300,00

- Version DPA Vario se composant de :  
Système de mesure DPA 2000S  
Règles digitales 3 axes  
Variateur de fréquence sur le moteur  
Montage incl.

| Accessoires Tours                              |           | D140 | D180 | D210 | D240 | D250 | D280 | D320 | D330 | D360 | D420 | D460 | D560 |
|--|-----------|------|------|------|------|------|------|------|------|------|------|------|------|
| Plateau Ø 170 mm                               | 713440295 |      | ●    |      |      |      |      |      |      |      |      |      |      |
| Plateau Ø 200 mm                               | 713440352 |      |      | ●    |      |      |      |      |      |      |      |      |      |
| Plateau Ø 240 mm                               | 713441352 |      |      |      | ●    |      |      |      |      |      |      |      |      |
| Plateau Ø 250 mm                               | 713440552 |      |      |      |      | ●    |      |      |      |      |      |      |      |
| Plateau Ø 265 mm                               | 713441452 |      |      |      |      |      | ●    |      |      |      |      |      |      |
| Plateau Röhm Ø 260 mm                          | 713441538 |      |      |      |      |      |      | ●    | ●    | ●    |      |      |      |
| Plateau Röhm Ø 400 mm                          | 713444038 |      |      |      |      |      |      |      |      |      | ●    | ●    |      |
| Plateau Ø160 mm Camlock D1-4"                  | 713441512 |      |      |      |      |      |      | ●    | ●    | ●    |      |      |      |
| Plateau Ø200 mm Camlock D1-4"                  | 713441513 |      |      |      |      |      |      | ●    | ●    | ●    |      |      |      |
| Plateau Ø200 mm Camlock D1-6"                  | 713444012 |      |      |      |      |      |      |      |      |      | ●    | ●    |      |
| Plateau Ø250 mm Camlock D1-6"                  | 713444013 |      |      |      |      |      |      |      |      |      |      | ●    |      |
| Plateau Ø315 mm Camlock D1-8"                  | 713444042 |      |      |      |      |      |      |      |      |      |      |      | ●    |
| Plateau Ø100 mm                                | 713440312 |      | ●    | ●    |      |      |      |      |      |      |      |      |      |
| Plateau Ø125 mm                                | 713441311 |      |      |      | ●    |      | ●    |      |      |      |      |      |      |
| Plateau Ø125 mm                                | 713440511 |      |      |      |      | ●    |      |      |      |      |      |      |      |
| Plateau Ø125 mm                                | 713440313 |      |      | ●    |      |      |      |      |      |      |      |      |      |
| Plateau Ø160 mm                                | 713441413 |      |      |      |      |      | ●    |      |      |      |      |      |      |
| Porte-pinces pour tours ER16                   | 713440281 | ●    |      |      |      |      |      |      |      |      |      |      |      |
| Porte-pinces pour tours ER25                   | 713441305 |      |      |      | ●    |      | ●    |      |      |      |      |      |      |
| Porte-pinces pour tours ER25                   | 713440305 |      | ●    | ●    |      |      |      |      |      |      |      |      |      |
| Porte-pinces pour tours ER25                   | 713440505 |      |      |      |      | ●    |      |      |      |      |      |      |      |
| Porte-pinces pour tours ER32                   | 713441306 |      |      |      | ●    |      | ●    |      |      |      |      |      |      |
| Porte-pinces pour tours ER32                   | 713440306 |      | ●    | ●    |      |      |      |      |      |      |      |      |      |
| Porte-pinces pour tours ER32                   | 713440506 |      |      |      |      | ●    |      |      |      |      |      |      |      |
| Pointe tournante Röhm MK2                      | 713441003 |      | ●    | ●    | ●    | ●    | ●    |      |      |      |      |      |      |
| Pointe tournante Röhm MK3                      | 713441503 |      |      |      |      |      |      | ●    | ●    | ●    |      |      |      |
| Pointe tournante Röhm MK4                      | 713444003 |      |      |      |      |      |      |      |      |      | ●    | ●    |      |
| Pointe tournante Quantum MK2                   | 713440702 |      | ●    | ●    | ●    | ●    | ●    |      |      |      |      |      |      |
| Pointe tournante Quantum MK3                   | 713440703 |      |      |      |      |      |      | ●    | ●    | ●    |      |      |      |
| Pointe tournante Quantum MK4                   | 713440704 |      |      |      |      |      |      |      |      |      | ●    | ●    |      |
| Pointe tournante Quantum MK5                   | 713440705 |      |      |      |      |      |      |      |      |      |      |      | ●    |
| Set porte-pinces 5C                            | 713441509 |      |      |      |      |      |      | ●    | ●    | ●    | ●    | ●    | ●    |
| Set porte-pinces ER 16                         | 713440282 | ●    |      |      |      |      |      |      |      |      |      |      |      |
| Set porte-pinces ER 25                         | 713441109 |      | ●    | ●    | ●    | ●    | ●    |      |      |      |      |      |      |
| Set porte-pinces ER 32                         | 713441122 |      | ●    | ●    | ●    | ●    | ●    |      |      |      |      |      |      |
| Set avec 1 p. tourn. MK2 avec pointes interch. | 713440732 |      | ●    | ●    | ●    | ●    | ●    |      |      |      |      |      |      |
| Set avec 1 p. tourn. MK3 avec pointes interch. | 713440733 |      |      |      |      |      |      | ●    | ●    | ●    |      |      |      |
| Set avec 1 p. tourn. MK4 avec pointes interch. | 713440734 |      |      |      |      |      |      |      |      |      | ●    | ●    | ●    |
| Pied anti-vibrations SE 1                      | 713381012 | ●    | ●    | ●    | ●    | ●    |      |      |      |      |      |      |      |
| Pied anti-vibrations SE 2                      | 713381016 |      |      |      |      |      | ●    | ●    | ●    | ●    | ●    | ●    | ●    |
| Groupe d'arrosage 230 V                        | 713352002 | ●    | ●    | ●    | ●    | ●    | ●    | ●    | ●    | ●    | ●    | ●    | ●    |
| Groupe d'arrosage 400 V                        | 713352001 |      |      | ○    | ○    | ○    | ●    | ●    | ●    | ●    | ●    | ●    | ●    |
| Set de mèches HSS MK2                          | 713051002 | ●    | ●    | ●    | ●    | ●    | ●    |      |      |      |      |      |      |
| Set de mèches HSS MK3                          | 713051003 |      |      |      |      |      |      | ●    | ●    | ●    | ○    | ○    | ○    |
| Lunette fixe                                   | 713440294 |      | ●    |      |      |      |      |      |      |      |      |      |      |
| Lunette fixe                                   | 713441415 |      |      |      |      |      | ●    |      |      |      |      |      |      |
| Lunette fixe                                   | 713440315 |      |      | ●    |      |      |      |      |      |      |      |      |      |
| Lunette fixe                                   | 713441315 |      |      |      | ●    |      |      |      |      |      |      |      |      |
| Lunette fixe                                   | 713440515 |      |      |      |      | ●    |      |      |      |      |      |      |      |
| Lunette mobile                                 | 713440283 | ●    |      |      |      |      |      |      |      |      |      |      |      |
| Lunette mobile                                 | 713440293 |      | ●    |      |      |      |      |      |      |      |      |      |      |
| Lunette mobile                                 | 713441310 |      |      | ●    |      |      |      |      |      |      |      |      |      |
| Lunette mobile                                 | 713440310 |      |      | ●    |      |      |      |      |      |      |      |      |      |
| Lunette mobile                                 | 713440510 |      |      |      |      | ●    |      |      |      |      |      |      |      |
| Lunette mobile                                 | 713441410 |      |      |      |      |      | ●    |      |      |      |      |      |      |
| Butée de position micro avec réglage fin       | 713441524 |      |      |      |      |      |      | ●    | ●    | ●    |      |      |      |
| Butée de position réglable 4 positions         | 713444022 |      |      |      |      |      |      |      |      |      |      | ●    |      |
| Butée de position réglable 4 positions         | 713444023 |      |      |      |      |      |      |      |      |      |      |      | ●    |
| Système digital MPA3-S                         | 713383902 |      | ●    | ●    | ●    | ●    | ●    |      |      |      |      |      |      |
| Système digital MPA3-L                         | 713383904 |      |      |      |      |      |      | ●    | ●    | ●    |      |      |      |

● Accessoires conseillés

○ Accessoires sous réserve

| Accessoires Tours                         |   |  | D140      | D180 | D210 | D240 | D250 | D280 | D320 | D330 | D360 | D420 | D460 | D560 |  |
|---|---|--|-----------|------|------|------|------|------|------|------|------|------|------|------|--|
| SWH                                       | SWH AA                                    | 713384311                              | ●         |      |      |      |      |      |      |      |      |      |      |      |  |
|   | SWH 1 - A                                 | 713384301                              |           | ●    | ●    | ●    | ●    |      |      |      |      |      |      |      |  |
|   | SWH 3 - E                                 | 713384303                              |           |      |      |      |      | ●    | ●    | ●    |      |      |      |      |  |
|   | SWH 5 - B                                 | 713384305                              |           |      |      |      |      |      |      |      | ●    | ●    |      |      |  |
|   | SWH 7 - C                                 | 713384307                              |           |      |      |      |      |      |      |      |      |      | ●    |      |  |
| Set d'outils                              | Set d'outils HM 8 mm                      | 713441011                              | ●         | ●    | ●    | ●    | ●    |      |      |      |      |      |      |      |  |
|   | Set d'outils HM 10 mm                     | 713441111                              |           | ●    | ●    | ●    | ●    |      |      |      |      |      |      |      |  |
|   | Set d'outils HM 12 mm                     | 713441211                              |           |      | ●    | ●    | ●    |      |      |      |      |      |      |      |  |
|   | Set d'outils HM 16 mm                     | 713441511                              |           |      |      |      |      | ●    | ●    | ●    |      |      |      |      |  |
|   | Set d'outils HM 20 mm                     | 713444011                              |           |      |      |      |      |      |      |      | ●    | ●    | ●    |      |  |
|   | Set d'outils avec plaq. interch. HM 8 mm  | 713441008                              | ●         | ●    | ●    | ●    | ●    |      |      |      |      |      |      |      |  |
|   | Set d'outils avec plaq. interch. HM 10 mm | 713441108                              |           | ●    | ●    | ●    | ●    |      |      |      |      |      |      |      |  |
| Set d'outils avec plaq. interch. HM 16 mm | 713441508                                 |  |           |      |      |      | ●    | ●    | ●    |      |      |      |      |      |  |
| Mandrin à 3 mors                          | Mandrin à 3 mors ø 80 mm                  | 713440287                              | ●         |      |      |      |      |      |      |      |      |      |      |      |  |
|   | Mandrin à 3 mors ø 100 mm                 | 713440710                              |           | ●    | ●    |      |      |      |      |      |      |      |      |      |  |
|   | Mandrin à 3 mors ø 125 mm                 | 713440712                              |           |      |      | ●    | ●    | ●    |      |      |      |      |      |      |  |
|   | Mandrin à 3 mors ø 160 mm                 | 713440715                              |           |      |      |      | ●    | ●    | ●    | ●    |      |      |      |      |  |
|   | Mandrin à 3 mors ø 200 mm                 | 713440718                              |           |      |      |      |      | ●    | ●    | ●    | ●    | ●    |      |      |  |
|   | Mandrin à 3 mors ø 250 mm                 | 713440723                              |           |      |      |      |      |      |      |      | ●    | ●    |      |      |  |
|   | Mandrin à 3 mors ø 315 mm                 | 713440724                              |           |      |      |      |      |      |      |      |      |      | ●    |      |  |
|   | Mandrin à 3 mors Röhms ø 100 mm           | 713441010                              |           | ●    | ●    |      |      |      |      |      |      |      |      |      |  |
|   | Mandrin à 3 mors Röhms ø 125 mm           | 713441025                              |           |      |      | ●    | ●    | ●    |      |      |      |      |      |      |  |
|   | Mandrin à 3 mors Camlock ø 160 mm D1-4    | 713440716                              |           |      |      |      |      | ●    | ●    | ●    |      |      |      |      |  |
|   | Mandrin à 3 mors Camlock ø 200 mm D1-4    | 713440720                              |           |      |      |      |      | ●    | ●    | ●    |      |      |      |      |  |
|   | Mandrin à 3 mors Camlock ø 200 mm D1-4    | 713440722                              |           |      |      |      |      |      |      |      | ●    | ●    |      |      |  |
|   | Mandrin à 3 mors Camlock ø 250 mm D1-4    | 713440725                              |           |      |      |      |      |      |      |      | ●    | ●    |      |      |  |
|   | Mandrin à 3 mors Camlock ø 315 mm D1-4    | 713444055                              |           |      |      |      |      |      |      |      |      |      | ●    |      |  |
|   | Mandrin Röhms à 3 mors Cam. ø 160 mm D1-4 | 713441528                              |           |      |      |      |      | ●    | ●    | ●    |      |      |      |      |  |
|   | Mandrin Röhms à 3 mors Cam. ø 200 mm D1-4 | 713441531                              |           |      |      |      |      | ●    | ●    | ●    |      |      |      |      |  |
|   | Mandrin Röhms à 3 mors Cam. ø 200 mm D1-6 | 713441535                              |           |      |      |      |      |      |      |      | ●    | ●    |      |      |  |
|   | Mandrin Röhms à 3 mors Cam. ø 250 mm D1-6 | 713444020                              |           |      |      |      |      |      |      |      | ●    | ●    |      |      |  |
|   | Mandrin à 4 mors                          | Mandrin à 4 mors ø 100 mm, indépendant | 713440709 |      | ●    | ●    |      |      |      |      |      |      |      |      |  |
|   |   | Mandrin à 4 mors ø 125 mm, indépendant | 713440714 |      |      |      | ●    | ●    | ●    |      |      |      |      |      |  |
| Mandrin à 4 mors ø 160 mm, indépendant    |   | 713440717                              |           |      |      |      | ●    | ●    | ●    | ●    |      |      |      |      |  |
| Mandrin à 4 mors ø 200 mm, indépendant    |   | 713440721                              |           |      |      |      |      | ●    | ●    | ●    | ●    | ●    |      |      |  |
| Mandrin à 4 mors ø 250 mm, indépendant    |   | 713440726                              |           |      |      |      |      |      |      |      | ●    | ●    |      |      |  |
| Mandrin à 4 mors ø 315 mm, indépendant    |   | 713444052                              |           |      |      |      |      |      |      |      |      |      | ●    |      |  |
| Mandrin à 4 mors ø 100 mm, centrée        |   | 713440711                              |           | ●    |      |      |      |      |      |      |      |      |      |      |  |
| Mandrin à 4 mors ø 125 mm, centrée        |   | 713440713                              |           |      |      | ●    | ●    | ●    |      |      |      |      |      |      |  |
| Mandrin à 4 mors ø 160 mm, centrée        |   | 713440727                              |           |      |      |      | ●    | ●    | ●    | ●    |      |      |      |      |  |
| Mandrin à 4 mors ø 200 mm, centrée        |   | 713440728                              |           |      |      |      |      | ●    | ●    | ●    | ●    | ●    |      |      |  |
| Mandrin à 4 mors ø 250 mm, centrée        |   | 713440729                              |           |      |      |      |      |      |      |      | ●    | ●    |      |      |  |
| Mandrin à 4 mors ø 315 mm, centrée        |   | 713440730                              |           |      |      |      |      |      |      |      |      |      | ●    |      |  |
| Mandrin Röhms à 4 mors ø 100 mm, centrée  |   | 713441012                              |           |      | ●    |      |      |      |      |      |      |      |      |      |  |
| Mandrin Röhms à 4 mors ø 125 mm, centrée  |   | 713441027                              |           |      | ●    | ●    | ●    |      |      |      |      |      |      |      |  |
| Mandrin à 4 mors Camlock ø 160 mm D1-4    |   | 713441529                              |           |      |      |      |      | ●    | ●    | ●    |      |      |      |      |  |
| Mandrin à 4 mors Camlock ø 200 mm D1-4    |   | 713441532                              |           |      |      |      |      | ●    | ●    | ●    |      |      |      |      |  |
| Mandrin à 4 mors Camlock ø 200 mm D1-6    |   | 713441536                              |           |      |      |      |      |      |      |      | ●    | ●    | ●    |      |  |
| Mandrin à 4 mors Camlock ø 250 mm D1-6    | 713444021                                 |  |           |      |      |      |      |      |      |      | ●    | ●    |      |      |  |
| Mandrin à 4 mors Camlock ø 400 mm D1-8    | 713444051                                 |  |           |      |      |      |      |      |      |      |      |      | ●    |      |  |

## Accessoires Tours à métaux

**OPTIMUM**  
MASCHINEN - GERMAN



**Optimum.** Socle universel en acier pour les tours Quantum et Optimum. Avec 2 armoires refermables dans chaque pied.

|             |                          |
|-------------|--------------------------|
| N° de cde   | 713440408                |
| N° orig.    | 3440408                  |
| Description | Pied D210-D240-D250-D280 |
| Prix        | € 260,00                 |

**metalworld**



**Metalworks.** Pointe fixe. DIN 806.

| N° de cde | N° orig.  | Raccord<br>CM | Prix<br>€ |
|-----------|-----------|---------------|-----------|
| 742051010 | TDLVCPMT1 | 1             | 7,20      |
| 742054040 | TDLVCPMT4 | 4             | 22,80     |

**quantum**  
MASCHINEN - GERMAN



**Quantum.** Pointe tournante. Qualité atelier.

| N° de cde | N° orig. | Raccord<br>CM        | Prix<br>€ |
|-----------|----------|----------------------|-----------|
| 713440700 | 3440700  | 1 (courte lame) D140 | 41,00     |
| 713440701 | 3440701  | 1                    | 41,00     |
| 713440702 | 3440702  | 2                    | 52,00     |
| 713440703 | 3440703  | 3                    | 58,00     |
| 713440704 | 3440704  | 4                    | 69,00     |
| 713440705 | 3440705  | 5                    | 91,00     |
| 713440706 | 3440706  | 6                    | 179,00    |

**RÖHM**



**Röhm.** Pointe tournante. Qualité industrielle.

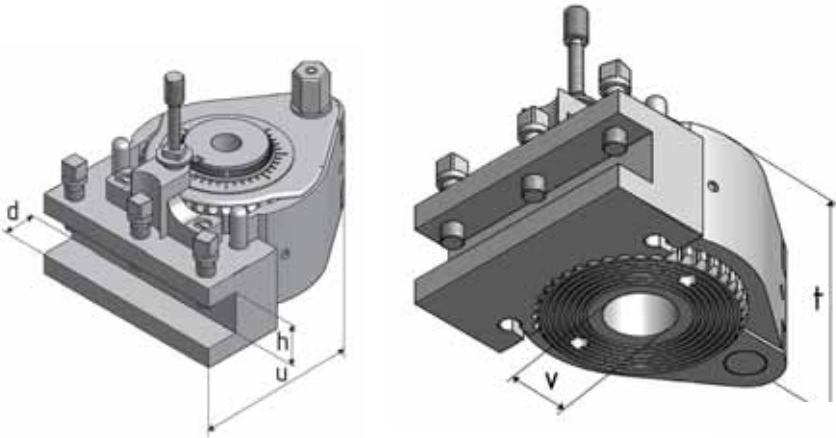
| N° de cde | 713441003 | 713441503 | 713444003 |
|-----------|-----------|-----------|-----------|
| N° orig.  | 3441003   | 3441503   | 3444003   |
| Raccord   | CM 2      | 3         | 4         |
| Prix      | € 90,00   | 97,00     | 114,00    |

**OPTIMUM**  
MASCHINEN - GERMAN



**Optimum.** Assortiment de 1 pointe tournante avec 7 point interchangeable. Corps en acier intégré et poli. Roulement de précision garantissent une rotation précise. Livré en coffret en PVC.

| N° de cde | 713440732 | 713440733 | 713440734 |
|-----------|-----------|-----------|-----------|
| N° orig.  | 3440732   | 3440733   | 3440734   |
| Raccord   | CM 2      | 3         | 4         |
| Prix      | € 138,00  | 161,00    | 173,00    |



| Type beitelhouder / Type de tourelle                   |       | AA      | A       | E       | B       | C       |
|--|-------|---------|---------|---------|---------|---------|
| Draaidiameter / Diamètre max. d'usinage                | mm    | 120-220 | 150-300 | 200-400 | 300-500 | 400-700 |
| Max. motorvermogen draaibank / Puissance max. tour     | kW    | 1       | 2,2     | 4,4     | 6,6     | 13      |
| Maximum breedte beitelslede / Largeur max. porte-outil | mm    | 80      | 100     | 120     | 150     | 180     |
| Breedte beitelhouder / Largeur porte-outil             | d mm  | 10      | 14      | 15      | 20      | 20/30   |
| Maximum hoogte beitel / Hauteur max. outil             | h mm  | 12      | 20      | 20      | 25      | 32      |
| Boring bevestigingsas / Diamètre axe de tourelle       | v mm  | 12      | 20      | 20      | 32      | 40      |
| Maximum diepte boring / Profondeur max. de forage      | mm    | 12      | 31      | 31      | 51      | 70      |
| Totale breedte / Largeur totale                        | u mm  | 74      | 106     | 132/142 | 150/155 | 202/210 |
| Totale hoogte / Hauteur totale                         | t mm  | 37      | 55      | 68      | 78      | 110     |
| Maximum diepte boring / Profondeur max. de forage      | t max | 30      | 35      | 35      | 45      | 90      |



**Optimum.** Tourelle à changement rapide. Compatible pour tous les tours universels. Précision à la répétition 0,01mm. 40 positions différentes. Réglage fin par écrou crénelé. Tête et porte outils avec denture recitifiée en profil I. Clamage précis et sans jeu du porte outil. Chaque jeu se compose de : - 1 x tourelle à changement rapide, - 3 x porte-outils pour outils carrée - Type D, - 1 x porte-outils pour outils côté oblique - Type H. Remarque ; montage et/ou adaptations du jeu n'est pas compris dans le prix.

Ceci sont des tourelles à changement rapide universelle, à chaque montage on doit adapter le tourelle du tour, voir 79000400.

| N° de cde | N° orig. | Description mm             | Pour modèle         | Prix € |
|-----------|----------|----------------------------|---------------------|--------|
| 719000400 | 9000400  | Montage et adaptation SWH  | Tous types          | 156,00 |
| 713384311 | 3384311  | Tourelle SWH-AA            | D140                | 288,00 |
| 713384301 | 3384301  | Tourelle SWH1-A            | D210-D250-D240-D280 | 403,00 |
| 713384303 | 3384303  | Tourelle SWH3-E            | D320-D330-D360      | 494,00 |
| 713384305 | 3384305  | Tourelle SWH5-B            | D420-D460           | 564,00 |
| 713384307 | 3384307  | Tourelle SWH7-C            | D560                | 909,00 |
| 713384312 | 3384312  | Porte-outils 13x50 Type D  | SWH AA              | 57,00  |
| 713384302 | 3384302  | Porte-outils 20x90 Type D  | SWH 1A              | 64,00  |
| 713384304 | 3384304  | Porte-outils 20x100 Type D | SWH 3E              | 91,00  |
| 713384306 | 3384306  | Porte-outils 25x120 Type D | SWH 5B              | 95,00  |
| 713384308 | 3384308  | Porte-outils 32x150 Type D | SWH 7C              | 149,00 |
| 713384320 | 3384320  | Porte-outils 12x50 Type H  | SWH AA              | 62,00  |
| 713384321 | 3384321  | Porte-outils 20x85 Type H  | SWH 1A              | 59,00  |
| 713384322 | 3384322  | Porte-outils 30x100 Type H | SWH 3E              | 87,00  |
| 713384324 | 3384324  | Porte-outils 32x130 Type H | SWH 5B              | 89,00  |
| 713384326 | 3384326  | Porte-outils 40x160 Type H | SWH 7C              | 165,00 |

OPTIMUM  
MASCHINEN - GERMANY

**Optimum.** Jeu d'outils, recouverts de carbure. 11 pièces.

|                   |    |           |           |           |
|-------------------|----|-----------|-----------|-----------|
| N° de cde         |    | 713441008 | 713441108 | 713441508 |
| N° orig.          |    | 3441008   | 3441108   | 3441508   |
| Connection carrée | mm | 8         | 10        | 16        |
| Prix              | €  | 69,00     | 65,00     | 75,00     |

OPTIMUM  
MASCHINEN - GERMANY

**Optimum.** Jeu de 7 outils avec plaquettes interchangeables. Raccordement carrée 8mm. Livré en boîte en bois.

|                   |    |           |
|-------------------|----|-----------|
| N° de cde         |    | 713441011 |
| N° orig.          |    | 3441011   |
| Connection carrée | mm | 8         |
| Prix              | €  | 109,00    |

OPTIMUM  
MASCHINEN - GERMANY

**Optimum.** Jeu de 7 outils avec plaquettes interchangeables. Raccordement carrée 8mm. Livré en boîte en bois.

|                   |    |           |
|-------------------|----|-----------|
| N° de cde         |    | 713441111 |
| N° orig.          |    | 3441111   |
| Connection carrée | mm | 10        |
| Prix              | €  | 119,00    |

OPTIMUM  
MASCHINEN - GERMANY

**Optimum.** Jeu de 9 outils avec plaquettes interchangeables. Raccordement carrée 12mm. Emballé dans une boîte en bois.

|                   |    |           |
|-------------------|----|-----------|
| N° de cde         |    | 713441211 |
| N° orig.          |    | 3441211   |
| Connection carrée | mm | 12        |
| Prix              | €  | 138,00    |

OPTIMUM  
MASCHINEN - GERMANY

**Optimum.** Jeu de 9 outils avec plaquettes interchangeables. Raccordement carrée 12mm. Emballé dans une boîte en bois.

|                   |    |           |
|-------------------|----|-----------|
| N° de cde         |    | 713441211 |
| N° orig.          |    | 3441211   |
| Connection carrée | mm | 12        |
| Prix              | €  | 138,00    |

OPTIMUM  
MASCHINEN - GERMANY

**Optimum.** Jeu de 7 outils avec plaquettes interchangeables. Raccordement carrée 16mm. Livré dans une boîte en bois.

|                   |    |           |
|-------------------|----|-----------|
| N° de cde         |    | 713441511 |
| N° orig.          |    | 3441511   |
| Connection carrée | mm | 16        |
| Prix              | €  | 139,00    |

OPTIMUM  
MASCHINEN - GERMANY

**Optimum.** Jeu de 7 outils avec plaquettes interchangeables. Raccordement carrée 20mm. Livré en boîte en bois.

|                   |   |           |
|-------------------|---|-----------|
| N° de cde         |   | 713444011 |
| N° orig.          |   | 3444011   |
| Connection carrée |   | 20        |
| Prix              | € | 209,00    |

**Optimum.** Plaquette de rechange adapté pour burin type 7 et 14. Emballage 5 pièces.

**OPTIMUM**  
MASCHINEN · GERMANY

|           |           |
|-----------|-----------|
| N° de cde | 713441161 |
| N° orig.  | 3441161   |
| CE        | 5         |
| Prix/CE   | € 6,00    |



**Optimum.** Plaquette de rechange. Adapté pour burin type 23, 30 en 35. Emballage 5 pièces.

**OPTIMUM**  
MASCHINEN · GERMANY

|           |           |
|-----------|-----------|
| N° de cde | 713441261 |
| N° orig.  | 3441261   |
| CE        | 5         |
| Prix/CE   | € 6,00    |



**Optimum.** Plaquette de rechange. Adapté pour burin type 37. Emballage 5 pièces.

**OPTIMUM**  
MASCHINEN · GERMANY

|           |           |
|-----------|-----------|
| N° de cde | 713444071 |
| N° orig.  | 3444071   |
| CE        | 5         |
| Prix/CE   | € 18,00   |



**Optimum.** Plaquette de rechange. Adapté pour burin type 6, 13 et 15. Emballage 5 pièces.

**OPTIMUM**  
MASCHINEN · GERMANY

|           |           |
|-----------|-----------|
| N° de cde | 713441162 |
| N° orig.  | 3441162   |
| CE        | 5         |
| Prix/CE   | € 10,00   |



**Optimum.** Plaquette de rechange. Adapté pour burin type 22 et 29. Emballage 5 pièces.

**OPTIMUM**  
MASCHINEN · GERMANY

|           |           |
|-----------|-----------|
| N° de cde | 713441263 |
| N° orig.  | 3441263   |
| CE        | 5         |
| Prix/CE   | € 7,00    |



**Optimum.** Plaquette de rechange 60° adapté pour burin type 36. Emballage 5 pièces.

**OPTIMUM**  
MASCHINEN · GERMANY

|           |           |
|-----------|-----------|
| N° de cde | 713444072 |
| N° orig.  | 3444072   |
| CE        | 5         |
| Prix/CE   | € 18,00   |



**OPTIMUM**  
MASCHINEN - GERMANY



**Optimum.** Plaquette de rechange. C/80° TiN geocoated ISO: CCMT060204. adapté pour burin type 2, 9, 12 et 24. Emballage 5 pièces.

|           |           |
|-----------|-----------|
| N° de cde | 713441164 |
| N° orig.  | 3441164   |
| CE        | 5         |
| Prix/CE   | € 35,00   |

**OPTIMUM**  
MASCHINEN - GERMANY



**Optimum.** Plaquette de rechange. C/80° TiN geocoated ISO: CCMT09T304. adapté pour burin type 27, 28 et 33. Emballage 5 pièces.

|           |           |
|-----------|-----------|
| N° de cde | 713441572 |
| N° orig.  | 3441572   |
| CE        | 5         |
| Prix/CE   | € 41,00   |

**OPTIMUM**  
MASCHINEN - GERMANY



**Optimum.** Plaquette de rechange. C/80° TiN geocoated ISO: WCMX050308F. adapté pour burin type 1 et 8. Emballage 5 pièces.

|           |           |
|-----------|-----------|
| N° de cde | 713441165 |
| N° orig.  | 3441165   |
| CE        | 5         |
| Prix/CE   | € 35,00   |

**OPTIMUM**  
MASCHINEN - GERMANY



**Optimum.** Plaquette de rechange. V/35° TiN geocoated ISO: VCMT0070204. adapté pour burin type 3, 4, 10 et 11. Emballage 5 pièces.

|           |           |
|-----------|-----------|
| N° de cde | 713441166 |
| N° orig.  | 3441166   |
| CE        | 5         |
| Prix/CE   | € 35,00   |

**OPTIMUM**  
MASCHINEN - GERMANY



**Optimum.** Plaquette de rechange. S/90° TiN geocoated ISO: SCMT03T304 adapté pour burin type 25 et 26. Emballage 5 pièces.

|           |           |
|-----------|-----------|
| N° de cde | 713441571 |
| N° orig.  | 3441571   |
| CE        | 5         |
| Prix/CE   | € 35,00   |

**OPTIMUM**  
MASCHINEN - GERMANY



**Optimum.** Plaquette de rechange W/80° ISO: WNUM060400FL adapté pour burin type 31. Emballage 5 pièces.

|           |           |
|-----------|-----------|
| N° de cde | 713444073 |
| N° orig.  | 3444073   |
| CE        | 5         |
| Prix/CE   | € 18,00   |

**Optimum.** Plaquette de rechange S/90° ISO: SAUM120400FL adapté pour burin type 32. Emballage 5 pièces.

|           |           |
|-----------|-----------|
| N° de cde | 713444074 |
| N° orig.  | 3444074   |
| CE        | 5         |
| Prix/CE   | € 18,00   |



**OPTIMUM**  
MASCHINEN GERMANY

**Optimum.** Plaquette de rechange. S/90° ISO: SAUM120404F adapté pour burin type 32, 33 en 35. Emballage 5 pièces.

|           |           |
|-----------|-----------|
| N° de cde | 713444075 |
| N° orig.  | 3444075   |
| CE        | 5         |
| Prix/CE   | € 18,00   |



**OPTIMUM**  
MASCHINEN GERMANY

**Optimum.** Plaquette de rechange. W/80° ISO: WNUM060400FR. Emballage par 5 pièces.

|           |           |
|-----------|-----------|
| N° de cde | 713444076 |
| N° orig.  | 3444076   |
| CE        | 5         |
| Prix/CE   | € 18,00   |



**OPTIMUM**  
MASCHINEN GERMANY

**Optimum.** Plaquette de rechange. S/90° ISO: SAUM09T300F adapté pour burin type 19 en 20. Emballage 5 pièces.

|           |           |
|-----------|-----------|
| N° de cde | 713441267 |
| N° orig.  | 3441267   |
| CE        | 5         |
| Prix/CE   | € 9,00    |



**OPTIMUM**  
MASCHINEN GERMANY

**Optimum.** Plaquette de rechange. W/80° ISO: WAUM06T300FR adapté pour burin type 21. Emballage 5 pièces.

|           |           |
|-----------|-----------|
| N° de cde | 713441269 |
| N° orig.  | 3441269   |
| CE        | 5         |
| Prix/CE   | € 9,00    |



**OPTIMUM**  
MASCHINEN GERMANY

**Optimum.** Plaquette de rechange. W/80° ISO: WAUM06T300FR adapté pour burin type 21. Emballage 5 pièces.

|           |           |
|-----------|-----------|
| N° de cde | 713441268 |
| N° orig.  | 3441268   |
| CE        | 5         |
| Prix/CE   | € 9,00    |



**OPTIMUM**  
MASCHINEN GERMANY

**Optimum.** Plaquette de rechange. W/80° ISO: WAUM06T300FL adapté pour burin type 21. Emballage 5 pièces.

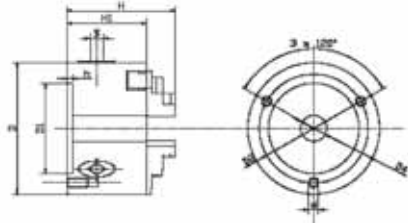
|           |           |
|-----------|-----------|
| N° de cde | 713441270 |
| N° orig.  | 3441270   |
| CE        | 5         |
| Prix/CE   | € 7,00    |



**OPTIMUM**  
MASCHINEN GERMANY



| Maat   | OPTIMUM |      |     |     |     |     |     |
|--------|---------|------|-----|-----|-----|-----|-----|
| Taille | 80      | 100  | 125 | 160 | 200 | 250 | 315 |
| D      | 80      | 100  | 125 | 160 | 200 | 250 | 315 |
| D1     | 55      | 72   | 95  | 130 | 165 | 206 | 260 |
| D2     | 66      | 84   | 108 | 140 | 180 | 226 | 285 |
| D4     | 16      | 22   | 30  | 40  | 60  | 80  | 100 |
| d      | M6      | M8   | M8  | M8  | M10 | M12 | M16 |
| H      | 66      | 74.5 | 84  | 93  | 110 | 121 | 141 |
| H1     | 50      | 55   | 58  | 65  | 75  | 80  | 90  |
| h      | 3       | 3    | 3   | 5   | 6.6 | 5.5 | 6   |

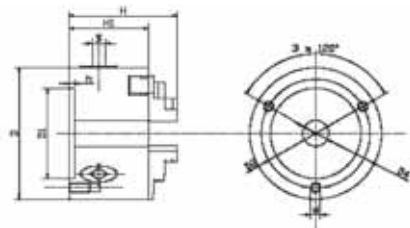


Optimum. Mandrin à 3 mors centraux. Raccordement cylindrique DIN 6350. Précision < 0.05mm. Flange nécessaire pour le montage. Inclus clef de mandrin, mors reversibles et boulons de montage. Sans montage.

| N° de cde | N° orig. | Diamètre mm | Prix € |
|-----------|----------|-------------|--------|
| 713440287 | 3440287  | 80          | 64,00  |
| 713440710 | 3440710  | 100         | 87,00  |
| 713440712 | 3440712  | 125         | 104,00 |
| 713440715 | 3440715  | 160         | 137,00 |
| 713440718 | 3440718  | 200         | 183,00 |
| 713440723 | 3440723  | 250         | 229,00 |
| 713440724 | 3440724  | 315         | 367,00 |



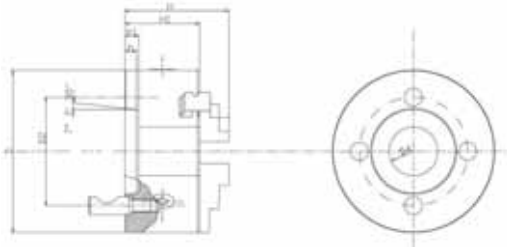
| RÖHM |     |
|------|-----|
| 100  | 125 |
| 100  | 125 |
| 70   | 95  |
| 83   | 108 |
| 20   | 32  |
| M8   | M8  |
| 67,5 | 80  |
| 50   | 56  |
| 3    | 4   |



Röhm. Mandrin à 3 mors centraux. Raccordement cylindrique DIN 6350. Précision < 0.05mm. Flange nécessaire pour le montage. Inclus clef de mandrin, mors reversibles et boulons de montage. Sans montage.

| N° de cde | N° orig. | Diamètre mm | Prix € |
|-----------|----------|-------------|--------|
| 713441010 | 3441010  | 100         | 310,00 |
| 713441025 | 3441025  | 125         | 321,00 |

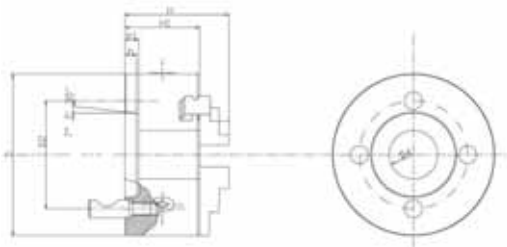
| OPTIMUM |       |       |       |       |       |       |       |       |
|---------|-------|-------|-------|-------|-------|-------|-------|-------|
|         | Ø160  | Ø200  | Ø200  | Ø250  | Ø315  | Ø160  | Ø200  | Ø200  |
|         | D1-4" | D1-4" | D1-6" | D1-6" | D1-8" | D1-4" | D1-4" | D1-6" |
| D       | 160   | 200   | 200   | 250   | 315   | 160   | 200   | 200   |
| D2      | 82.6  | 82.6  | 133.4 | 133.4 | 175   | 82.6  | 82.6  | 133.4 |
| D4      | 40    | 50    | 60    | 70    | 100   | 42    | 55    | 55    |
| H       | 100   | 120   | 128   | 140   | 180   | 92    | 107   | 107   |
| H1      | 70    | 86    | 92    | 101   | 110   | 66    | 74.5  | 74.5  |



Optimum.Mandrin à 3 mors centraux. Raccordement Camlock DIN 55029. ASA B 5.9 D1 ISO 702/II. Précision < 0.05mm. Inclus clef de mandrin, mors reversibles et boulons Camlock.

| N° de cde | N° orig. | Diamètre mm | Raccord Camlock | Prix € |
|-----------|----------|-------------|-----------------|--------|
| 713440716 | 3440716  | 160         | D1-4"           | 138,00 |
| 713440720 | 3440720  | 200         | D1-4"           | 196,00 |
| 713440722 | 3440722  | 200         | D1-6"           | 206,00 |
| 713440725 | 3440725  | 250         | D1-6"           | 288,00 |
| 713444055 | 3444055  | 315         | D1-8"           | 459,00 |

| RÖHM |               |
|------|---------------|
|      | Ø250<br>D1-6" |
| D    | 250           |
| D2   | 133.4         |
| D4   | 76            |
| H    | 123           |
| H1   | 83            |

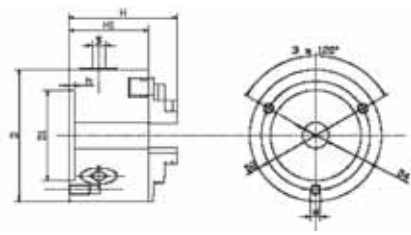


Röhm.Mandrin à 3 mors centrique. Raccordement Camlock DIN 55029. ASA B 5.9 D1 ISO 702. Précision < 0.05mm. Inclus clef de mandrin, mors reversible et boulons Camlock.

| N° de cde | N° orig. | Diamètre mm | Raccord Camlock | Prix €   |
|-----------|----------|-------------|-----------------|----------|
| 713441528 | 3441528  | 160         | D1-4"           | 432,00   |
| 713441531 | 3441531  | 200         | D1-4"           | 471,00   |
| 713441535 | 3441535  | 200         | D1-6"           | 505,00   |
| 713444020 | 3444020  | 250         | D1-6"           | 1.080,00 |



| Maat   |     | OPTIMUM |      |     |     |     |     |     |     |     |  |
|--------|-----|---------|------|-----|-----|-----|-----|-----|-----|-----|--|
| Taille | 72  | 100     | 125  | 160 | 200 | 250 | 160 | 200 | 250 | 315 |  |
| D      | 72  | 100     | 125  | 160 | 200 | 250 | 160 | 200 | 250 | 315 |  |
| D1     | 22  | 72      | 95   | 130 | 165 | 206 | 130 | 165 | 206 | 260 |  |
| D2     | 35  | 84      | 108  | 142 | 180 | 226 | 180 | 180 | 226 | 285 |  |
| D4     | 15  | 24      | 30   | 42  | 65  | 80  | 60  | 60  | 80  | 100 |  |
| d      | M5  | M8      | M8   | M8  | M10 | M12 | M8  | M10 | M12 | M16 |  |
| H      | 33  | 54      | 84,5 | 115 | 127 | 142 | 93  | 110 | 121 | 141 |  |
| H1     | 25  | 77      | 58   | 87  | 97  | 102 | 65  | 75  | 80  | 90  |  |
| h      | 6,3 | 4,0     | 3,5  | 5   | 5   | 5   | 5   | 6,6 | 5,5 | 6   |  |

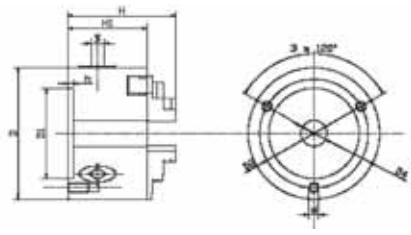


Optimum. Mandrin à 4 mors indépendants. Raccordement cylindrique type DIN 6350. Précision < 0.05mm. Flange nécessaire pour le montage. Inclus clef de mandrin. Sans montage.

| N° de cde | N° orig. | Diamètre mm | Prix € |
|-----------|----------|-------------|--------|
| 713440709 | 3440709  | 100         | 81,00  |
| 713440714 | 3440714  | 125         | 114,00 |
| 713440717 | 3440717  | 160         | 321,00 |
| 713440721 | 3440721  | 200         | 379,00 |
| 713440726 | 3440726  | 250         | 482,00 |
| 713444052 | 3444052  | 325         | 800,00 |



| Maat   |     | OPTIMUM |      |     |     |     |     |     |     |     |  |
|--------|-----|---------|------|-----|-----|-----|-----|-----|-----|-----|--|
| Taille | 72  | 100     | 125  | 160 | 200 | 250 | 160 | 200 | 250 | 315 |  |
| D      | 72  | 100     | 125  | 160 | 200 | 250 | 160 | 200 | 250 | 315 |  |
| D1     | 22  | 72      | 95   | 130 | 165 | 206 | 130 | 165 | 206 | 260 |  |
| D2     | 35  | 84      | 108  | 142 | 180 | 226 | 180 | 180 | 226 | 285 |  |
| D4     | 15  | 24      | 30   | 42  | 65  | 80  | 60  | 60  | 80  | 100 |  |
| d      | M5  | M8      | M8   | M8  | M10 | M12 | M8  | M10 | M12 | M16 |  |
| H      | 33  | 54      | 84,5 | 115 | 127 | 142 | 93  | 110 | 121 | 141 |  |
| H1     | 25  | 77      | 58   | 87  | 97  | 102 | 65  | 75  | 80  | 90  |  |
| h      | 6,3 | 4,0     | 3,5  | 5   | 5   | 5   | 5   | 6,6 | 5,5 | 6   |  |

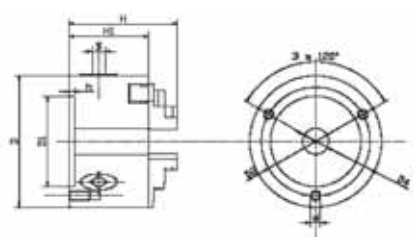


Optimum. Mandrin à 4 mors centraux. Raccordement cylindrique type DIN 6350. Précision < 0.05mm. Flange nécessaire pour montage. Inclus clef de mandrin. Sans montage.

| N° de cde | N° orig. | Diamètre mm | Prix € |
|-----------|----------|-------------|--------|
| 713440711 | 3440711  | 100         | 110,00 |
| 713440713 | 3440713  | 125         | 182,00 |
| 713440727 | 3440727  | 160         | 160,00 |
| 713440728 | 3440728  | 200         | 206,00 |
| 713440729 | 3440729  | 250         | 264,00 |
| 713440730 | 3440730  | 325         | 459,00 |



|      |     |
|------|-----|
| 100  | 125 |
| 100  | 125 |
| 70   | 95  |
| 83   | 108 |
| 20   | 32  |
| M8   | M8  |
| 67.5 | 80  |
| 50   | 56  |
| 3    | 4   |

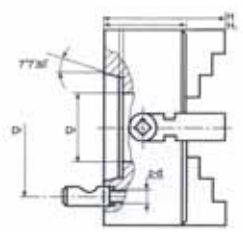


Röhm. Mandrin à 4 mors centraux. Raccordement cylindrique type DIN 6350. Précision < 0.05mm. Flange nécessaire pour montage. Inclus clef de mandrin. Sans montage.

| N° de cde | N° orig. | Diamètre mm | Prix € |
|-----------|----------|-------------|--------|
| 713441012 | 3441012  | 100         | 344,00 |
| 713441027 | 3441027  | 125         | 367,00 |



| Mesur       | RÖHM |      |       |       |
|-------------|------|------|-------|-------|
| Taille (mm) | 160  | 200  | 200   | 250   |
| D2          | 82.6 | 82.6 | 133.4 | 133.4 |
| D4          | 42   | 55   | 55    | 76    |
| H           | 92   | 107  | 107   | 123   |
| H1          | 95   | 66   | 74.5  | 74.5  |

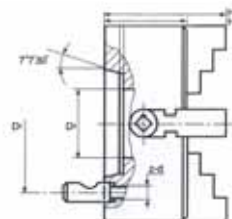


Röhm. Mandrin à 4 mors. Raccordement Camlock DIN 55029. ASA B 5.9 D1. ISO 702/II. Précision < 0,05mm. Inclus clef de mandrin et boulons Camlock.

| N° de cde | N° orig. | Diamètre mm | Raccord Camlock | Prix €   |
|-----------|----------|-------------|-----------------|----------|
| 713441529 | 3441529  | 160         | D1-4"           | 483,00   |
| 713441532 | 3441532  | 200         | D1-4"           | 528,00   |
| 713441536 | 3441536  | 200         | D1-6"           | 574,00   |
| 713444021 | 3444021  | 250         | D1-6"           | 1.184,00 |

**OPTIMUM**  
MASCHINEN - GERMANY


| Maat        | OPTIMUM® |
|-------------|----------|
| Taille (mm) | 400      |
| D2          | 170      |
| D4          | 125      |
| H           | 14,0     |
| H1          | 83       |



Optimum. Mandrin à 4 mors indépendant. Raccordement Camlock DIN 55029. ASA B 5.9 D1 ISO 702/ II. Précision < 0.05mm. Inclus clef de mandrin et boulons Camlock.

| N° de cde | N° orig. | Diamètre mm | Raccord Camlock | Prix € |
|-----------|----------|-------------|-----------------|--------|
| 713444051 | 3444051  | 400         | D1-8"           | 402,00 |

**OPTIMUM**  
MASCHINEN - GERMANY


713440810



713444056

Optimum. Mors doux pour mandrin 3 mors. Mors pour 315 mm en deux pièces.

| N° de cde | N° orig. | Pour mandrin | Prix € |
|-----------|----------|--------------|--------|
| 713440810 | 3440810  | 3440710      | 69,00  |
| 713440812 | 3440812  | 3440712      | 69,00  |
| 713440816 | 3440816  | 3440716      | 87,00  |
| 713440820 | 3440820  | 3440720/22   | 99,00  |
| 713440825 | 3440825  | 3440725      | 104,00 |
| 713444056 | 3444056  | 315          | 149,00 |

**OPTIMUM**  
MASCHINEN - GERMANY


Optimum. Plateau.

| N° de cde | N° orig. | Diam. mm | Pour modèle  | Prix €  |
|-----------|----------|----------|--------------|---------|
| 713440295 | 3440295  | 170      | D180x300     | 41,00   |
| 713440352 | 3440352  | 200      | D210x400     | 58,00   |
| 713441352 | 3441352  | 240      | D240x500     | 58,00   |
| 713440552 | 3440552  | 250      | D250x400/550 | 58,00   |
| 713441452 | 3441452  | 265      | D280x700     | 69,00   |
| 713441538 | 3441538  | 260      | D320 (Röhm)  | 589,00  |
| 713444038 | 3444038  | 400      | D420 (Röhm)  | 1184,00 |

**OPTIMUM**  
MASCHINEN - GERMANY


Optimum. Flange pour mandrin.

| N° de cde | N° orig. | Diamètre mm | Raccord Camlock | Prix € |
|-----------|----------|-------------|-----------------|--------|
| 713441512 | 3441512  | 160         | D1-4"           | 98,00  |
| 713441513 | 3441513  | 200         | D1-4"           | 114,00 |
| 713444012 | 3444012  | 200         | D1-6"           | 114,00 |
| 713444013 | 3444013  | 250         | D1-6"           | 178,00 |
| 713444042 | 3444042  | 315         | D1-6"           | 160,00 |

Optimum. Flange pour mandrin.

| N° de cde | N° orig. | Diamètre<br>mm | Raccord<br>Camlock | Prix<br>€ |
|-----------|----------|----------------|--------------------|-----------|
| 713440312 | 3440312  | 100            | D180/D280          | 81,00     |
| 713440313 | 3440313  | 125            | D210               | 81,00     |
| 713440311 | 3440311  | 100            | D240/D280          | 75,00     |
| 713440511 | 3440511  | 125            | D250               | 81,00     |
| 713441413 | 3441413  | 160            | D240/280           | 91,00     |



OPTIMUM  
MASCHINEN - GERMANY

Optimum. Mandrin avec 3 mors centrés. Raccordement manche conique. Sans montage.

| N° de cde | N° orig. | Diamètre<br>mm | Raccord<br>CM | Prix<br>€ |
|-----------|----------|----------------|---------------|-----------|
| 713440776 | 3440776  | 80             | 3             | 179,00    |
| 713440780 | 3440780  | 100            | 2             | 183,00    |
| 713440781 | 3440781  | 100            | 3             | 190,00    |



Optimum. Porte pince pour tours.

| N° de cde | N° orig. | Pour modèle | Type porte-pince | Prix<br>€ |
|-----------|----------|-------------|------------------|-----------|
| 713440281 | 3440281  | D140        | ER16             | 45,00     |
| 713440305 | 3440305  | D180-D210   | ER 25            | 81,00     |
| 713440306 | 3440306  | D180-D210   | ER 32            | 91,00     |
| 713440505 | 3440505  | D250        | ER 25            | 92,00     |
| 713440506 | 3440506  | D250        | ER 32            | 104,00    |
| 713441305 | 3441305  | D240/D280   | ER 25            | 104,00    |
| 713441306 | 3441306  | D240/D280   | ER 32            | 114,00    |



OPTIMUM  
MASCHINEN - GERMANY

Optimum. Jeu de pinces. Livré dans une boîte en bois.

| N° de cde            |    | 713440282 | 713441509 | 713441109 | 713441122 |
|----------------------|----|-----------|-----------|-----------|-----------|
| N° orig.             |    | 3440282   | 3441509   | 3441109   | 3441122   |
| Nombre de pcs        |    | 12        | 17        | 15        | 18        |
| Taille set de pinces | mm | 1-10      | 3 - 25    | 1 - 16    | 3 - 20    |
| Type set de pinces   | mm | ER16      | 5 C       | ER25      | ER32      |
| Prix                 | €  | 206,00    | 345,00    | 276,00    | 299,00    |



OPTIMUM  
MASCHINEN - GERMANY

Optimum. SE1-SE2. Pied anti-vibratoire universel.

| N° de cde                  |    | 713381012  | 713381016  |
|----------------------------|----|------------|------------|
| N° orig.                   |    | 3381012    | 3381016    |
| Filetage                   | M  | 12         | 16         |
| Charge max. par élément    | kg | 2000       | 4          |
| Tours                      | kg | 330        | 800        |
| Fraiseuses                 | kg | 500        | 1300       |
| Ponceuses                  | kg | 330        | 800        |
| Machines générales         | kg | 1200       | 400        |
| Dimensions (diam. x h x l) | mm | 120x32x100 | 160x35x120 |
| Prix                       | €  | 27,00      | 37,00      |



OPTIMUM  
MASCHINEN - GERMANY

OPTIMUM  
MASCHINEN - GERMANY

**Optimum.** Système d'arrosage universel se composant d'une pompe montée sur un réservoir de 11 L, 1 flexible en PVC, 1 pied magnétique pour le flexible et un flexible d'arrosage. Livré avec un interrupteur conforme IP. A monter sur des machines diverses pour le travail du métal.

|           |                  |                  |
|-----------|------------------|------------------|
| N° de cde | <b>713352002</b> | <b>713352001</b> |
| N° orig.  | 3352002          | 3352001          |
| Voltage   | V 230            | 3x400            |
| Prix      | € 189,00         | 199,00           |

OPTIMUM  
MASCHINEN - GERMANY

**Optimum.** AL12. Lampe de travail. Avec pied magnétique et plateau de montage. Modèle avec lampe LED. Voltage 230V et transformateur intégré 12V 20W Lampe LED. Longueur bras 400 mm.

|           |                  |
|-----------|------------------|
| N° de cde | <b>713351131</b> |
| N° orig.  | 3351131          |
| Prix      | € 59,00          |

OPTIMUM  
MASCHINEN - GERMANY

**Optimum.** AL25. Lampe de travail. Avec pied magnétique et plateau de montage. Voltage 230V et transformateur intégré 12V 20W Lampe LED lamp. Longueur bras 500 mm. Avec cardan au bout du bras.

|           |                  |
|-----------|------------------|
| N° de cde | <b>713351145</b> |
| N° orig.  | 3351145          |
| Prix      | € 89,00          |

**Optimum.** Lampe de rechange pour AL25.

|           |                  |
|-----------|------------------|
| N° de cde | <b>710000002</b> |
| Prix      | € 4,10           |

OPTIMUM  
MASCHINEN - GERMANY

**Optimum.** AL35. Lampe de travail. Avec plateau de montage. Modèle avec corps en alu. Muni d'un réflecteur interne avec élargissement le rayon. Voltage 230V et transformateur intégré. Lampe 12V 55W. Protégée contre l'eau, huile et la poussière. Antichoc.

|           |                  |
|-----------|------------------|
| N° de cde | <b>713351152</b> |
| N° orig.  | 3351152          |
| Prix      | € 109,00         |

**Optimum.** Lampe de rechange pour AL35.

|           |                  |
|-----------|------------------|
| N° de cde | <b>710000003</b> |
| Prix      | € 9,00           |

**Optimum. ALM3.** Lampe néon avec agrandisseur optique x 3. Diamètre 127 mm. Voltage 230 V - 22W. Avec cardan spéciale dans le bras. Longueur 81 cm.



**OPTIMUM**  
MASCHINEN - GERMANY

|           |           |       |  |
|-----------|-----------|-------|--|
| N° de cde | 713351160 |       |  |
| N° orig.  | 3351160   |       |  |
| Prix      | €         | 99,00 |  |

**Optimum.** Adaptateur pour montage colonne et tête de fraiseuse sur le banc d'un tour.

**OPTIMUM**  
MASCHINEN - GERMANY

| N° de cde | N° orig. | Pour modèle    | Prix<br>€ |
|-----------|----------|----------------|-----------|
| 713356572 | 3356572  | D250-D240-D280 | 102,40    |



**Optimum.** Lunette fixe.

**OPTIMUM**  
MASCHINEN - GERMANY

| N° de cde | N° orig. | Pour modèle | Prix<br>€ |
|-----------|----------|-------------|-----------|
| 713440284 | 3440284  | D140        | 18,00     |
| 713440294 | 3440294  | D180        | 41,00     |
| 713440315 | 3440315  | D210        | 52,00     |
| 713441315 | 3441315  | D240        | 52,00     |
| 713440515 | 3440515  | D250        | 52,00     |
| 713441415 | 3441415  | D280        | 64,00     |



**Optimum.** Lunette mobile.

**OPTIMUM**  
MASCHINEN - GERMANY

| N° de cde | N° orig. | Pour modèle | Prix<br>€ |
|-----------|----------|-------------|-----------|
| 713440283 | 3440283  | D140        | 12,00     |
| 713440293 | 3440293  | D180        | 35,00     |
| 713440310 | 3440310  | D210        | 52,00     |
| 713441310 | 3441310  | D240        | 52,00     |
| 713440510 | 3440510  | D250        | 52,00     |
| 713441410 | 3441410  | D280        | 64,00     |



**OPTIMUM**  
MASCHINEN - GERMANY

**Optimum.** Butée de position micro avec réglage fin.

| N° de cde | N° orig. | Pour modèle    | Prix<br>€ |
|-----------|----------|----------------|-----------|
| 713441524 | 3441524  | D320-D330-D360 | 69,00     |



**OPTIMUM**  
MASCHINEN - GERMANY

**Optimum.** Butée de position réglable 4 positions.

| N° de cde | N° orig. | Pour modèle | Prix<br>€ |
|-----------|----------|-------------|-----------|
| 713444022 | 3444022  | D460-D560   | 225,00    |



# DIGITAL HARDWARE



Fig. D240x500DC VARIO

## MPA3

Set comprenant : 1 Afficheur digital MPA3 conçu à la fois pour les fraiseuses (X-Y-Z) et également pour les tors (X-Z-Z0). Boîte en métal et pied magnétique. 3 pièces bande de mesure avec détecteur MS100/1 (longueur selon machine 15-50cm), précision d'indication 0,005mm, protection en acier inoxydable, autocollant. Sans entretien et robuste.

- Menu facile à regarder d'un seul coup d'oeil.



| N° de cde | N° orig. | Pour modèle                                | Longueur | Prix            |
|-----------|----------|--|----------|-----------------|
| 713383902 | 3383902  | BF20(L)vario, D180, D210, D240, D250, D280 | 1100     | <b>919,00</b> € |
| 713383904 | 3383904  | D320, 330, 360                             | 1400     | <b>799,00</b> € |
| 719000420 | 9000420  | Installatie MPA3                           |          | <b>639,00</b> € |



exemple

**Optimum. DPA2000S.** Afficheur digitale de positions sur 3 axes avec constante de coupe. Pour mesurer précisément les courses et positionner à la machine et mises en marche. Interchangeables pour fraiseuse et tour, choix libre. Signal d'entrée. La solution idéale pour l'usage des règles en verre et le système avec bande magnétique. Bande magnétique pour le montage sur machines, ou il n'ya pas assez de place pour les règles en verre.

Détecteur livré de série pour mesurer la régime. Haute précision. Diminution claire des temps de travail. Forte diminution des fautes. Facile à travailler. Panneau de commande bien ordonné. Protection sur le panneau de commande. Fermé contre éclaboussure. Boîte en aluminium d'une haute qualité. Détecteur avec contrôleur LED intégré (pour contrôle de fonctionnement). A utiliser en combinaison avec des règles de mesure 713384108 jusque 713384300. Ou à utiliser avec bande magnétique 713383941, senseur magnétique 713383932, et disques de régime 713383926 ou 713383927.

|           |           |
|-----------|-----------|
| N° de cde | 713384010 |
| N° orig.  | 3384010   |
| Prix      | € 519,00  |



3383941



3383932



3383926

**Optimum. Pièces séparées DPA2000S.**

| N° de cde | N° orig. | Prévu pour                      | Prix<br>€ |
|-----------|----------|---------------------------------|-----------|
| 713383941 | 3383941  | bande magn. MB100/CM            | 1,00      |
| 713383932 | 3383932  | senseur magnétique              | 179,00    |
| 713383926 | 3383926  | disque de régime pour D320-D360 | 15,00     |
| 713383927 | 3383927  | disque de régime pour D420-D560 | 19,00     |



713383920



713383931



713383941



713383998



713383999

Optimum. Pièces séparées MPA3.

| N° de cde | N° orig. | Prévu pour           | Prix<br>€ |
|-----------|----------|----------------------|-----------|
| 713383920 | 3383920  | affichage MPA3       | 489,00    |
| 713383931 | 3383931  | détecteur MS100/1    | 90,00     |
| 713383941 | 3383941  | bande magn. MB100/CM | 1,00      |
| 713383998 | 3383998  | boîte MPA3           | 17,00     |
| 713383999 | 3383999  | adaptateur 24 V      | 13,00     |



Optimum. DPA2000. Afficheur digitale de positions sur 3 axes. Conçu à la fois pour les fraiseuses (X-Y-Z), et également pour les tours (X, Z, Zo). En cas de coupure de courant, les données sont sauvegardées par un Read Only Memory. Les mouvements du chariot supérieur et du banc sont affichés séparément. Résolution 0,01 /0,005 mmo. Préréglage de coordonnées. Input des paramètres. Mode de mesure incrémental. Installation et utilisation simples. Microprocesseur haute capacité. Protection du clavier. Sans montage. A utiliser en combinaison avec des règles de mesure 713384108 jusque 713384300.

|           |           |
|-----------|-----------|
| N° de cde | 713384001 |
| N° orig.  | 3384001   |
| Prix      | € 339,00  |

quantum  
MASCHINEN - GERMANY



**Quantum.** Système de mesure par règle de verre très haute précision. Guidage sur micro roulements assurant une haute résolution connecté avec un pied de montage par un raccordement. Une protection en caoutchouc contre la projection de liquide et de la poussière et éclaboussure. Un flexible en acier protège le câble sur 3 mètres. Adapté pour DPA2000/DPA2000S. Sans montage.

| N° de cde | N° orig. | Description       | Prix<br>€ |
|-----------|----------|-------------------|-----------|
| 713384108 | 3384108  | ML 80 MM          | 209,00    |
| 713384110 | 3384110  | ML 100 MM         | 212,00    |
| 713384112 | 3384112  | ML 120 MM         | 212,00    |
| 713384117 | 3384117  | ML 170 MM         | 213,00    |
| 713384122 | 3384122  | ML 220 MM         | 225,00    |
| 713384127 | 3384127  | ML 270 MM         | 236,00    |
| 713384132 | 3384132  | ML 320 MM         | 242,00    |
| 713384137 | 3384137  | ML 370 MM         | 248,00    |
| 713384142 | 3384142  | ML 420 MM         | 253,00    |
| 713384147 | 3384147  | ML 470 MM         | 259,00    |
| 713384152 | 3384152  | ML 520 MM         | 271,00    |
| 713384157 | 3384157  | ML 570 MM         | 276,00    |
| 713384162 | 3384162  | ML 620 MM         | 282,00    |
| 713384167 | 3384167  | ML 670 MM         | 288,00    |
| 713384172 | 3384172  | ML 720 MM         | 294,00    |
| 713384177 | 3384177  | ML 770 MM         | 299,00    |
| 713384182 | 3384182  | ML 820 MM         | 305,00    |
| 713384187 | 3384187  | ML 870 MM         | 311,00    |
| 713384192 | 3384192  | ML 920 MM         | 322,00    |
| 713384197 | 3384197  | ML 970 MM         | 334,00    |
| 713384202 | 3384202  | ML 1020 MM        | 345,00    |
| 713384225 | 3384225  | ML 1250 MM        | 857,00    |
| 713384240 | 3384240  | ML 1400 MM        | 665,00    |
| 713384252 | 3384252  | ML 1520 MM        | 713,00    |
| 713384267 | 3384267  | ML 1670 MM        | 748,00    |
| 713384294 | 3384294  | ML 1940 MM        | 790,00    |
| 713384295 | 3384295  | ML 2110 MM        | 978,00    |
| 713384300 | 3384300  | ML 3000 MM        | 1599,00   |
| 719000410 | 9000410  | Montage par règle | 290,00    |