

Affûteuses




Holzstar. NTS251. Affûteuse à eau et meuleuse à sec. Meule spécialement conçue pour une longue durée de vie. Vitesse de 90 tours/min permettant de polir sans chaleur. Interrupteur on/off avec bouton de secours. Livré avec pierre, meule en cuir et support universel.

En option : supports pour lame permettant de meuler facilement toutes sortes de lames.

N° de cde		715902251
N° orig.		5902251
Modèle		NTS251
Voltage	V	230
Dimensions meule (diam. x b)	mm	250x50
Dimensions meule en cuir (diam. x b)	mm	220x30
Régime	rpm	90
Puissance moteur	W	200
Dimensions (L x l x h)	mm	340x280x460
Poids	kg	16
Prix	€	279,00



■ Affûter des couteaux
N° de cde 713800027



■ Affûter des haches
N° de cde 713800018



■ Alignement de la meule
N° de cde 713800029



■ Série avec bac de rangement pour accessoires



■ Affûter couteaux pour fraiser
N° de cde 713800024



■ Support pour accessoires
N° de cde 713800026



■ Préparer la meule (gros/fin)
N° de cde 713800030

Holzstar. Accessoires pour NTS251.

N° de cde	N° orig.	Description	Prix €
713800027	3800027	pour affûter des couteaux	28,50
713800029	3800029	pour alignement de la meule	52,00
713800024	3800024	couteaux pour fraiser	45,00
713800026	3800026	support pour accessoires	32,50
713800030	3800030	meule pour préparer	19,00
713800018	3800018	pour affûter des haches	23,50
713800032	3800032	accessoires pour couteaux circulaires	32,50

Convoyeurs à rouleaux




Holzstar. UWT3200. Convoyeur à rouleaux universel avec système d'étau. Prévu pour ponceuses, scies à onglets, etc. Construction solide en acier-alu. Conçu pour les longues pièces. Courte durée de montage. A monter sans outils. Epargne de la place grâce à ses pieds rabattables. Avec étau soutenant les pièces. Rouleaux réglables en hauteur et bras extensibles jusqu'à 2800mm. Chargement maximum 225kg.

N° de cde		715900020
N° orig.		5900020
Modèle		UWT3200
Hauteur de charge min./max.	mm	850-1000
Largeur max.	mm	2800
Dimensions (L x l x h)	mm	1600x600x850
Poids	kg	30
Prix	€	199,00



Holzstar. Set d'étau (2pcs) pour convoyeur à rouleaux UWT3200. L. 500mm.

N° de cde		715900022
N° orig.		5900022
Prix	€	19,90



Holzstar. Set de poulie (2pcs) pour convoyeur à rouleaux UWT3200.

N° de cde		715900025
N° orig.		5900025
Prix	€	17,90



- Les guidages d'étaux peuvent simplement et facilement être positionnés ou déplacés



- Exemple de rabotage



- Les poulies sont équipées avec un clapet extérieur pour soutenir correctement l'objet.



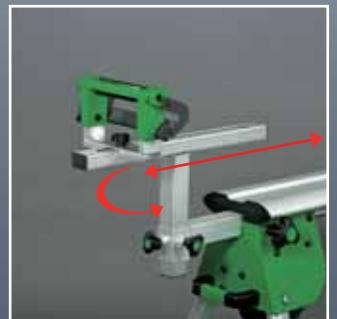
- Repliable, économise de la place pour le transport ou le stockage.



- Trois prises de 230 V intégrées sur le devant de l'appareil



- Aide idéale pour scier de longues pièces



- Le support peut être utilisé en position tourné

Machines à scier

Holzstar



à partir de p. 1086



Holzstar. HBS251-351/2. Scie à ruban pour le bois pour le bricoleur et le passionné de modélisme. Construction en tôle d'acier de qualité. Pour scier le bois, le pvc et les métaux légers. Equerre de butée en aluminium avec auto-serrant excentrique et échelle. Table de travail en fonte pour scier avec profil pouvant tourner de 0 à 45° avec échelle graduée. Conduite de la lame précise avec 3 glissières sur rouleaux allant au-dessus et au-dessous de la table de travail. Galets en aluminium-fonte avec une haute résistance pour une haute durée de vie des lames de scie. Livré sans socle, avec lame de scie.

N° de cde		715900251	715900351
N° orig.		5900251	5900351
Modèle		HBS251	HBS351-2
Voltage	V	230	230
Largeur de coupe max. avec butée	mm	245	345
Hauteur de coupe max.	mm	120	180
Vitesse lame	m/min	700	900-450
Longueur lame de scie	mm	1790	2490
Grandeur table de travail (L x l)	mm	290x290	548x400
Puissance moteur	W	350	1000
Diamètre d'aspiration	mm	58	100
Dimensions (L x l x h)	mm	420x330x880	520x380x1155
Poids	kg	32	70
Prix	€	249,00	569,00



HBS351



HBS433

Holzkraft. HBS351-431-433-533. Scie à ruban précise et verticale pour le bois pour l'artisan exigeant. La stabilité de la machine et le pied solide en acier donnent à la machine un fonctionnement silencieux. Grande table à scier en fonte avec surface fine et polie oscillant de 0-45° avec graduation. Scie confortable grâce à l'éclairage laser sur la coupure de la scie. Tension du ruban au moyen d'un levier excentrique à l'arrière de la machine.

Standard avec 2 vitesses. Conduite de la lame précise avec 3 glissières sur rouleaux allant au-dessus et au-dessous de la table de travail. Réglage de la hauteur de coupe par un bouton et une tige dentée avec graduation. Arrêt en aluminium à fixation rapide et loupe. Galets précis en aluminium-fonte avec une haute résistance pour une haute durée de vie des lames de scie. Moteur puissant et solide. Livré avec une lame de scie et butée jusqu'à 60°.

N° de cde		715153501	715154301	715154303	715155303
N° orig.		5153501	5154301	5154303	5155303
Modèle		HBS351	HBS431	HBS433	HBS533
Voltage	V	230	230	3x400	3x400
Largeur de coupe max. avec butée	mm	321	370	370	474
Largeur de coupe max. sans butée	mm	346	410	410	514
Hauteur de coupe max.	mm	200	270	270	270
Diamètre roue	mm	356	430	430	530
Vitesse lame	m/min	650-400	900-450	900-450	850-430
Guidage de la lame		dessus-dessous	dessus-dessous	dessus-dessous	dessus-dessous
Dia. aspiration	mm	100	2x100	2x100	2x100
Angle inclinaison table	°	-10-+45	-10-+45	-10-+45	-10-+45
Longueur lame de scie	mm	2562	3345	3345	3865
Grandeur table de travail (L x l)	mm	495x356	610x431	610x431	680x530
Puissance moteur	W	550	1500	1500	1500
Dimensions (L x l x h)	mm	610x445x1753	768x512x2048	768x512x2048	1024x793x2048
Poids	kg	80	130	130	163
Prix	€	765,00	1.499,00	1.499,00	1.799,00



HBS533S



HBS633S



à partir de p.1086

Holzkraft. HBS533-633S. Scie à ruban précise et verticale pour le professionnel. Machine lourde. La stabilité de la machine et le pied solide en acier donnent à la machine un fonctionnement silencieux.

Grande table à scier en fonte avec surface fine et polie oscillant de 0-20° avec graduation. Réglage de la hauteur de coupe par un bouton et une tige dentée avec graduation. Tension du ruban au moyen d'un levier excentrique à l'arrière de la machine. Guidage céramique de la scie aussi bien en haut qu'en bas. Galets précis en aluminium-fonte avec une haute résistance pour une haute durée de vie des lames de scie. Moteur puissant et solide. Livré avec lame de scie et butée jusque 60°.

N° de cde		715155313	715156303
N° orig.		5155313	5156303
Modèle		HBS533S	HBS633S
Voltage	V	3x400	3x400
Largeur de coupe max. avec butée	mm	465	585
Largeur de coupe max. sans butée	mm	510	610
Hauteur de coupe max.	mm	350	400
Diamètre roue	mm	530	630
Vitesse lame	m/min	1400	1615
Guidage de la lame		dessus-dessous	dessus-dessous
Dia. aspiration	mm	2x100	2x100
Angle inclinaison table	°	0-+20	0-+20
Longueur lame de scie	mm	4190	4600
Grandeur table de travail (L x l)	mm	750x530	830x600
Puissance moteur	W	4000	4000
Dimensions (L x l x h)	mm	1000x720x2040	1190x750x2060
Poids	kg	305	380
Prix	€	2.449,00	3.049,00

Holzstar. Accessoires pour scie à ruban HBS.

N° de cde	N° orig.	Description	HBS Tpi	Prix €
715910810	5910810	butée d'angle	HBS251	21,20
715910812	5910812	socle	HBS351-2	48,00
715910814	5910814	butée d'angle	312-2 + 351-2	26,20
715910813	5910813	socle	HBS251	34,40



HBS533S-HBS633S





DKS530 VARIO



DKS530 VARIO



DKS530 VARIO

Holzstar. DKS501-530 VARIO. Scie à chantourner compacte pour les bricoleurs et les passionnés de modélisme avec moteur à vitesse variable. Vitesse de la lame réglable avec variateur (de 400 jusqu'à 1600 rotations/min.). Idéal pour le façonnage du bois, PVC, plexiglas, plâtres ou métaux légers. Un ventilateur intégré enlève les copeaux de la table de travail en sciant. Un carter de protection transparent en plexiglas au dessus de la lame donne une protection optimale des yeux. Prise de la lame de façon universelle.

Model 501: Table de travail pouvant effectuer une rotation de -15° à $+45^{\circ}$ avec indication graduée. Bec d'inspiration intégré. Livré avec lame de scie.

Model 530: Table de travail pouvant effectuer une rotation de -45° à $+45^{\circ}$, table et construction en acier. Avec espace de rangement pour les lames de scie.

N° de cde		715900500	715900505
N° orig.		5900500	5900505
Modèle		DKS501 Vario	DKS530 Vario
Voltage	V	230	230
Profondeur de coupe max.	mm	50	53
Course	mm	406	-
Longueur lame de scie	mm	133	127
Nombre de tours	rpm	400-1600	500-1550
Grandeur de la table		380x250	-
Puissance	W	125	225
Diamètre d'aspiration	mm	38	-
Dimensions (L x l x h)	mm	600x300x310	740x310x440
Poids	kg	13	20,5
Prix	€	169,00	259,00

Holzkraft



HWS500



HWS700

Holzcraft. HWS500-700. Chariot pivotant stable avec ressort de rappel et arrêt assourdissant. La machine est très silencieuse et stable grâce à la protection complètement fermée de la lame de scie. Frein de moteur spécial avec contact thermique qui mesure la température sur moteur. Interrupteur d'arrêt d'urgence, protection basse tension et inversion de polarité. Facile à transporter grâce aux grandes roues et sa poignée coulissante. Moteur électrique performant. Finition laquée de haute qualité. La machine est livrée complètement montée.

Modèle HWS700Z. avec entraînement cardan. Pour votre sécurité : la lame de scie est complètement protégée par un capot de protection solide. Le bois ne peut pas tourner grâce aux crochets qui sont pressés dans le chariot. La machine est équipée d'une vis de blocage pour un changement sûr de la lame. L'interrupteur de sécurité avec protection basse tension évite que la machine ne recommence à tourner automatiquement après une panne d'électricité.

N° de cde		715960501	715960703	715960704	715960705
N° orig.		5960501	5960703	5960704	5960705
Modèle		HWS550	HWS700	HWS700	HWS700Z
Voltage	V	230	3x400	3x220	-
Diamètre lame	mm	500	700	700	700
Capacité bûche		160	220	220	220
Hauteur de travail	mm	960	840	840	840
Vitesses de coupe	m/sec	76	53	53	20
Régime	rpm	2890	1450	1450	540
Puissance	kW	2	5,5	5,5	-
Type moteur		Electro	Electro	Electro	Cardan
Dimensions (L x l x h)	mm	1100x660x1060	1330x730x1130	1330x730x1130	1340x860x1140
Poids	kg	80	120	120	130
Prix	€	804,70	976,90	1.269,00	1.540,00

Holzcraft. Lames de scie pour scie circulaire HWS.

N° de cde	N° orig.	Pour modèle	Denture T	Trou mm	Prix €
715970150	5970150	HWS500	36 - widia	30	91,40
715970050	5970050	HWS500	56	30	32,80
715970070	5970070	HWS700	56	30	72,00
715970170	5970170	HWS700	42 - widia	30	138,00



Holzstar. TKS315 PRO Scie circulaire universelle. Pour la maison, le modélisme ou sur le chantier. La coupe en équerre et la mise au point de la hauteur est très précise. Moteur puissant. Facile à déplacer grâce aux roues et poignées. Avec rallonge de la table de travail et lame de scie (36 dents).

N° de cde		715903251	715903253
N° orig.		5903251	5903253
Modèle		TKS315 Pro	TKS315 Pro
Voltage	V	230	3x400
Diamètre lame	mm	315	315
Hauteur maximum		90/50	90/50
Angle max. lame	°	0-45	0-45
Dimensions table de travail (L x l)	mm	800x550	800x550
Hauteur de travail	mm	810	810
Régime	rpm	2800	2800
Puissance	kW	2,2	2,8
Type moteur		Elektro	Elektro
Diamètre d'aspiration (boven)	mm	38	-
Diamètre d'aspiration (onder)	mm	100	-
Dimensions (L x l x h)	mm	2000x1360x1000	2000x1360x1000
Poids	kg	44	44
Prix	€	539,00	499,00



Holzstar. TKS250 SC. Scie circulaire universelle. Pour applications diverses tels que sur chantier, à la maison ou pour le modélisme. La coupe en équerre et la mise au point de la hauteur est très précise. Moteur puissant de 2,5 kW. Facile à déplacer grâce à ses roues et poignées. Avec élargissement diamètre tuyau d'aspiration de 38mm. Equerre de butée réglable. Sans lame de scie.

N° de cde		715900255
N° orig.		5900255
Modèle		TKS250 SC
Voltage	V	400
Diamètre lame	mm	254
Hauteur maximum		42/80
Angle max. lame	°	45-90
Dimensions table de travail (L x l)	mm	800x348
Hauteur de travail	mm	895
Régime	rpm	1300
Puissance	kW	2,5
Type moteur		Elektro
Dimensions (L x l x h)	mm	950x760x1030
Poids	kg	190
Prix	€	1.549,00

Holzkrافت. Lames de scie pour scie circulaire TKS 250 + 315.

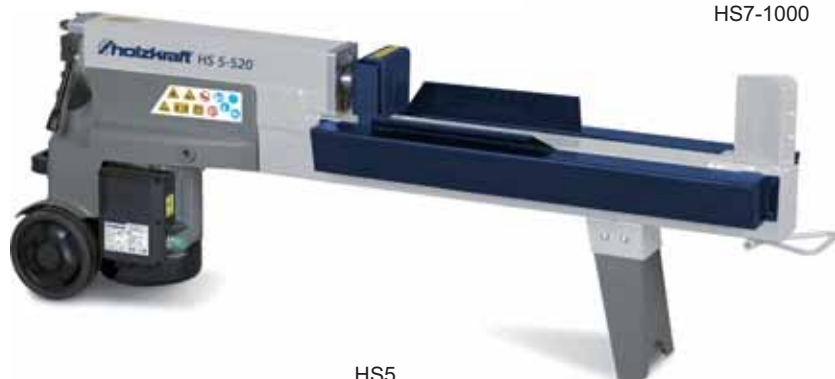
N° de cde	N° orig.	Pour modèle	Denture T	Diamètre	Trou mm	Prix €
715262518	5262518	TKS250 SC	18	250	30	38,83
715262524	5262524	TKS250 SC	24	250	30	45,00
715262542	5262542	TKS250 SC	40	250	30	60,26
715262581	5262581	TKS250 SC	56	250	30	84,36
715263128	5263128	TKS315 Pro	28	315	30	52,80
715263148	5263148	TKS315 Pro	48	315	30	75,80

Machines à scier

Holzkraft



HS7-1000



HS5

Holzkraft. HS. Machine à fendre le bois. Compacte, construction économique. Pour fendre des longs et courts morceaux de bois. Usage facile (avec les deux mains). Travailler plus vite grâce à la vitesse réglable. Couteau à fendre en acier spécial pour stabilité maximale. Moteur électrique puissant. Facilement transportable.

N° de cde		715981105	715981116	715981117
N° orig.		5981105	5981116	5981117
Modèle		HS5-520	HS7-1000	HS7-1000
Voltage	V	230	400	230
Force de fendre max.	T	5	7	7
Course max.	mm	320	480	480
Longueur max à fendre	mm	520	1040	1040
Dimensions table sup.	mm	-	590-780-1040	590-780-1040
Marche roulement avant	cm/s	3	3	3
Marche retour	cm/s	8	8	8
Puissance	kW	1,5	1,5	1,5
Dimensions (L x l x h)	mm	1200x260x485	830x930x1470	830x930x1470
Poids	kg	50	115	115
Prix	€	359,00	649,00	649,00

Holzkraft. Socle pour HS5-520H.

N° de cde		715991105
N° orig.		5991105
Prix	€	42,00



HS13-1100

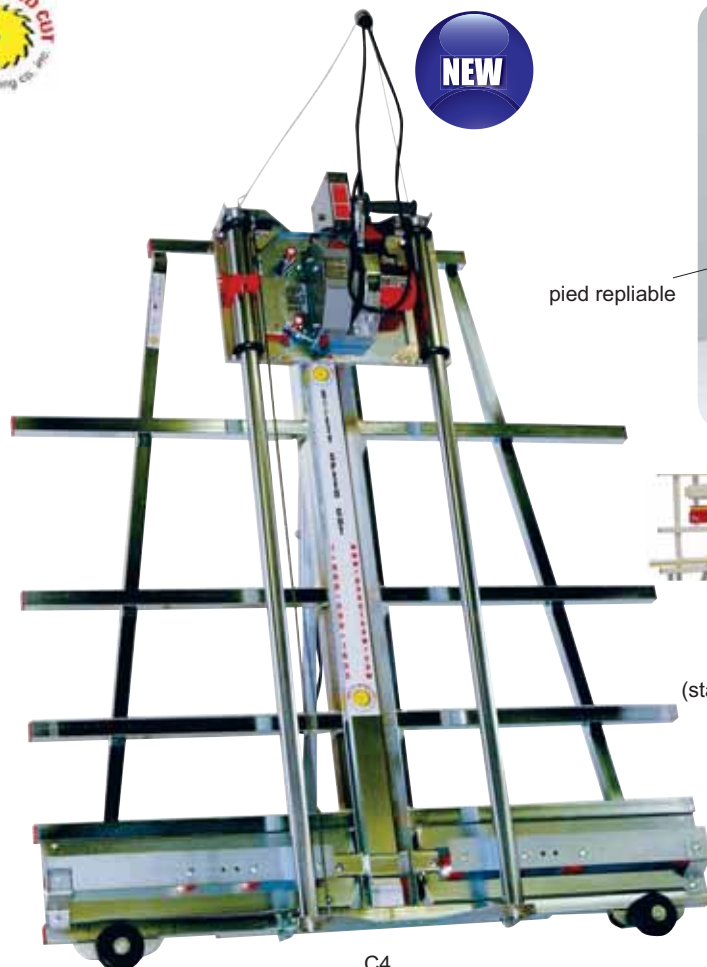


HS7-1350

Holzkratt. HS. Fendeuse de bois. Construction robuste, pour couper des longues pièces de bois. Livré avec table. Réglage variable, facile avec 2 mains pour une meilleure sécurité. Moteur industriel silencieux et puissant (400V).

N° de cde		715982107	715982113
N° orig.		5982107	5982113
Modèle		HS7-1350	HS13-1100
Voltage	V	400	400
Force de fendre max.	T	7	13
Course max.	mm	500	1050
Longueur max à fendre	mm	1350	1100
Dimensions table sup.	mm	560-820-1080	550
Marche roulement avant	cm/s	6,1	21
Marche retour	cm/s	12	10,5
Puissance	kW	2,2	3
Dimensions (L x l x h)	mm	1580x740x470	2570x1000x790
Poids	kg	98	375
Prix	€	1.099,00	2.389,00

Machines à scier des panneaux verticales



pied repliable

butée
(standard sur modèles
V2 & V3)plan intermédiaire
(standard sur modèles
V2 & V3)

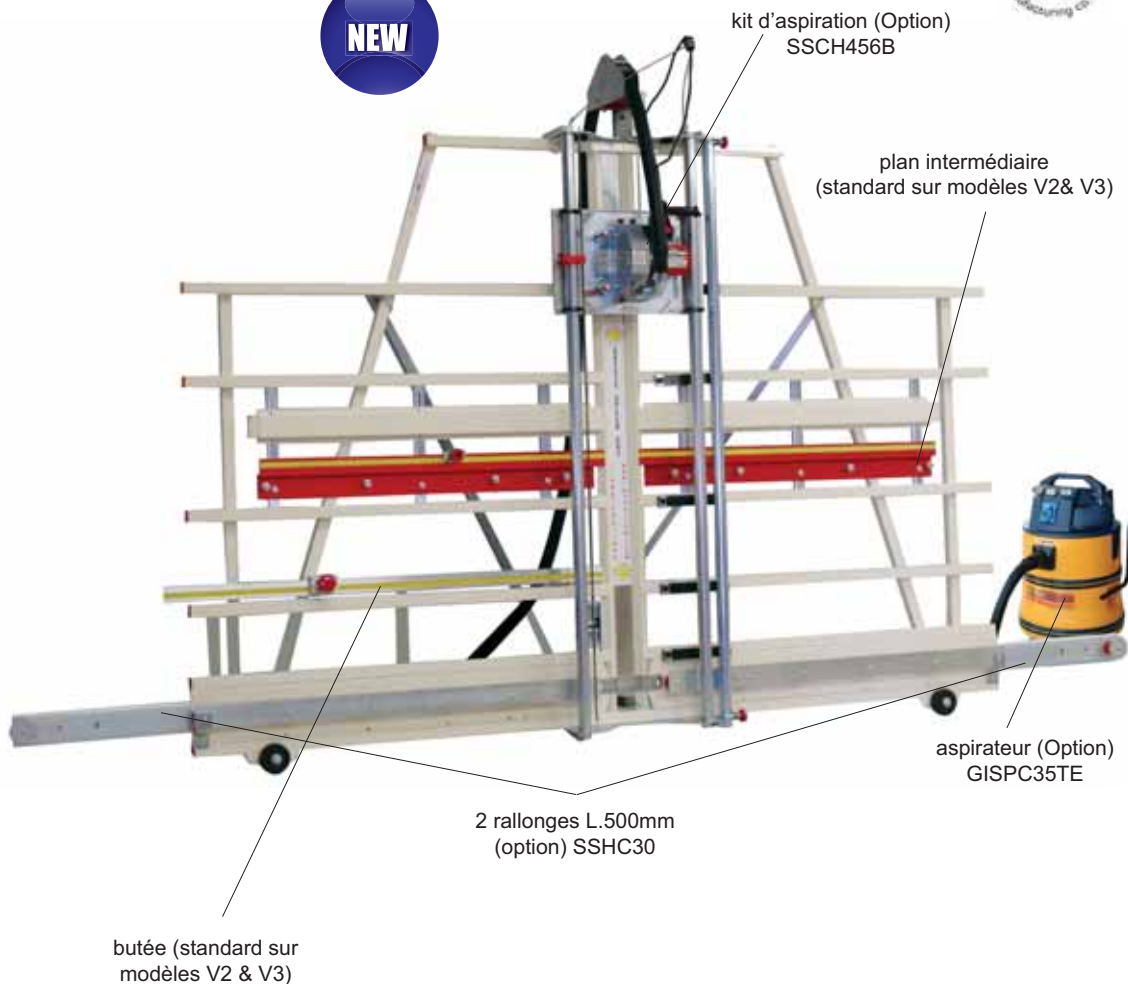
C4

SSC. C4-C5. Scie verticale à panneaux.

Machine compacte à petites dimensions avec cadre zingué (C4) ou cadre laqué (C5) pour un transport facile et pour des petites entreprises. Mobile, équipé de roulettes et support fixe (C5) ou support rabattable (C4) - pas de fixation au sol ou mur. Avec moteur monophasé 1650W. Le moteur est orientable à 90° pour coupe horizontale et verticale. Standard avec un butée L. 1500mm avec 1 arrêt. Made in USA.

Modèle C4V3- C5V3: inclus plan intermédiaire pour petits panneaux.

N° de cde		715001420	715001430	715002520	715002530
N° orig.		SSCC4V2	SSCC4V3	SSCC5V2	SSCC5V3
Modèle		C4V2	C4V3	C5V2	C5V3
Hauteur de sciage max.	mm	1270	1270	1625	1625
Longueur de sciage max.	mm	2450	2450	infini	infini
Épaisseur max.	mm	45	45	45	45
Diam. de la lame	mm	200	200	200	200
Voltage	V	230	230	230	230
Précision de coupe	mm	0,8	0,8	0,8	0,8
Largeur du cadre	mm	1525	1525	3050	3050
Hauteur de la machine	mm	1900	1900	2235	2235
Poids	kg	66	81	75	90
Prix	€	2.699,00	3.429,00	3.179,00	3.839,00



SSC. H5-H6-H7. Scie verticale à panneaux.

Equipé de roulettes et support fixe - pas de fixation au sol ou mur. Avec moteur monophasé 1650W - sans lame de scie. Le moteur est orientable à 90° pour coupe horizontale et verticale. Standard avec un butée L. 2400mm avec 1 arrêt. Made in USA.

Modèle H5V3-H6V3-H7V3 : inclus plan intermédiaire pour petits panneaux.

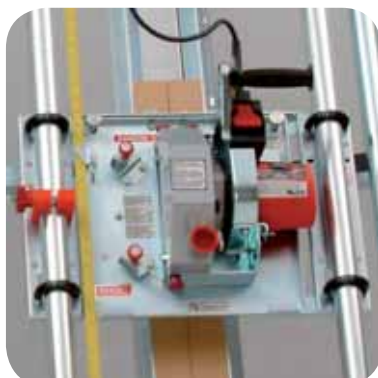
N° de cde		715003520	715003530	715004620	715004630	715005720	715005730
N° orig.		SSCH5V2	SSCH5V3	SSCH6V2	SSCH6V3	SSCH7V2	SSCH7V3
Modèle		H5V2	H5V3	H6V2	H6V3	H7V2	H7V3
Hauteur de sciage max.	mm	1625	1625	1930	1930	2100	2100
Longueur de sciage max.	mm	infini	infini	infini	infini	infini	infini
Épaisseur max.	mm	45	45	45	45	45	45
Diam. de la lame	mm	200	200	200	200	200	200
Voltage	V	230	230	230	230	230	230
Précision de coupe	mm	0,8	0,8	0,8	0,8	0,8	0,8
Largeur du cadre	mm	3050	3050	3050	3050	3050	3050
Hauteur de la machine	mm	2235	2235	2540	2540	2720	2720
Poids	kg	100	120	130	150	160	180
Prix	€	3.979,00	4.719,00	4.395,00	5.139,00	5.629,00	6.369,00



Scier verticalement



a



b



c



d



pas inclus

e

SSC.Accessoires pour scies verticale C + H.

N° de cde	N° orig.	Modèle	Image mm	Description	Diamètre mm	Prévu pour	Denture T	Prix €
715009001	SSCH30	C+H	a	set rallonges (2x500mm)	-	-	-	199,00
715009003	SSCH456B	C+H	b	kit d'aspiration	-	-	-	259,00
715009008	SSCH660	C+H	c	blocage pour petits panneaux	-	-	-	299,00
715009004	SSCLN54	C+H	d	Lame HSS	210	plexi, alu, pvc	64 trapéz.	109,00
715009005	SSCLP64	C+H	d	Lame HSS	210	plexi, bois, pvc	64 altern.	109,00
845002000	GISPC35TE	C+H	e	Aspirateur	210	plexi, bois, pvc	64 altern.	349,00



découpe horizontale



découpe verticale



avec plan intermédiaire pour petits panneaux



repliable en quelques secondes



légère et compact. Passe facilement dans un fourgon

Zapkut. ZK8-10. Scie mobile de chantier. Pour découper horizontalement et verticalement. Avec plan intermédiaire pour les petits panneaux. Repliable en quelques secondes. Scie légère et compacte. Entre facilement dans un fourgon. Livré avec rubans de mesure, sans kit d'aspiration et sans aspirateur. Accepte toutes les scies portatives de 190mm de diam. (Festo, Dewalt, Bosch, ...).

N° de cde		714001200	714001210
N° orig.		ZK8	ZK10
Hauteur de sciage	mm	1250	1650
Longueur de sciage		infini	infini
Dimensions ouvert	mm	2800x700x1900	3400x700x2300
Dimensions repliée	mm	780x230x1900	780x230x2300
Poids	kg	31	41
Prix	€	1.485,00	1.810,00

Ponceuses à bande et dégauchisseuses



BTS150



soCLE pour
BTS 250 (option)



BTS250

Holzstar.BTS150-250. Ponceuse à bande universelle. Pour ébavurer, aplanir et polir. Prévu pour toutes formes et matériaux. Construction en fonte. Possibilité de changer la direction de la bande de 0 à 45°. Montage simple et rapide de la bande. Raccordement intégré pour l'aspirateur.

Livré avec une bande et un disque à poncer.

N° de cde		715904150	715904250
N° orig.		5904150	5904250
Modèle		BTS150	BTS250
Voltage	V	230	230
Dim. Bande à poncer (L x l)	mm	915x100	1220X150
Dimensions table (L x l)	mm	150x230	360X200
Régime	rpm	2850	1440
Diamètre disque à poncer	mm	150	250
Puissance	W	250	800
Diamètre d'aspiration	mm	58	58
Dimensions (L x l x h)	mm	560x270x300	720x410x440
Poids	kg	17	47
Prix	€	135,00	399,00

Holzstar. Socle Pour BTS 250.

N° de cde		715914250
N° orig.		5914250
Prix	€	51,50



ADH250



ADH250



ADH260



ADH260

Holzstar. ADH250-260. Combinaison raboteuse – dégauchisseuse (surface et épaisseur). Modèle de table (ADH250) ou avec pied (ADH260). Idéal pour le rabotage précis des surfaces de bois brut. Réglage facile et précis du rabotage par graduation. Avance automatique (5 m/min.). Equerre de butée en alu, orientable de 90° à 45°. Table de travail en fonte d'aluminium avec surface profilée. Table d'épaisseur en fonte de fer avec une surface taillée. Raccord pour aspirateur intégré. Interrupteur de sécurité.

N° de cde		715905250	715903260
N° orig.		5905250	5903260
Modèle		ADH250	ADH260
Voltage	V	230	230
Dimensions table à raboter (L x l)	mm	1050x260	1030x280
Dimensions table à dégauchisser (L x l)	mm	254x450	260x400
Largeur rabotage	mm	254	260
Hauteur de travail min./max.	mm	6/160	-
Cap. max. rabotage/passage	mm	2	3
Butée parallèle	mm	610x122	5
Diamètre rouleaux	mm	50	63
Nombre couteaux		2	2
Régime	rpm	8500	2800
Puissance	kW	1,5	2,0
Diamètre d'aspiration	mm	80	100
Poids	kg	40	66
Prix	€	489,00	918,90

Holzstar. Accessoires pour ADH250, ADH260, AH150, DH250.

N° de cde	715915250	715142426	715913260	715913150	715913250
N° orig.	5915250	5142426	5913260	5913150	5913250
Pour Modèle	ADH250	ADH250	ADH260	AH150	DH250
Description	Couteaux (par 2 pièces)	Adaptateur ø 80-60mm	Couteau de rechange (par pièce)	Couteau de rechange 155x16x3mm (par pièce)	Couteau de rechange (par pièce)
Prix	€ 14,90	21,00	39,90	23,60	35,10




Holzstar. ADH310. Combinaison raboteuse - dégauchisseuse (surface et épaisseur), largeur du rabotage de 310 mm avec socle stable. Idéal pour le rabotage précis des surfaces de bois brut. Réglage facile et précis du rabotage par graduation. Avance automatique (5 m/min.). Equerre de butée en alu, orientable de 0° à 45°. Table de travail en fonte d'aluminium avec surface profilée. Table d'épaisseur en fonte de fer avec une surface taillée. Moteur de 2,75 kW pour utilisation dans n'importe quel petit atelier. Raccord pour aspirateur intégré. Interrupteur de sécurité.

N° de cde		715903300
N° orig.		5903300
Modèle		ADH310
Voltage	V	400
Dimensions table (L x l)	mm	605x330
Dimensions table de rabotage (L x l)	mm	520x312
Largeur rabotage		310
Hauteur de travail min./max.	mm	250
Cap. max. rabotage/passage	mm	3
Vitesse avance automat.	m/min	3
Diamètre rouleaux	mm	70
Régime	rpm	5300
Puissance	kW	2,75
Dimensions (L x l x h)	mm	1300x1000x1300
Poids	kg	170
Prix	€	1.599,00

Holzstar. Couteau de rechange (2 pièce) pour dégauchisseuse ADH310.

N° de cde		715913310
N° orig.		5913310
Prix	€	79,00

Etablis

Holzkräft



HB2004



HB1901



Holzkräft. HB1401-1901-2004. Etabli en bois pour un usage semi-professionnel ou pour le hobbyiste. Livré avec 4 crochets, 2 rangées de trous et 2 étaux à bois. En kit.

Le modèle HB2004 est livré avec 1 étau avant et 1 étau latéral. Partie supérieure huilée.

N° de cde	715101411	715101911	715102019
N° orig.	5101411	5101911	5102019
Modèle	HB1401	HB1901	HB2004
Epaisseur	mm	30	120/38
Dimensions (L x l x h)	mm	1350x500x820	1980x650x820
Poids	kg	47	55
Prix	€	329,00	365,00

Holzkräft



HB2006

Holzkräft. HB2006. Etabli professionnel pour le menuisier. Complètement en chêne massif, avec crochets arrondis et solide planche supérieure huilée (50mm). Avec un étau latéral, 1 étau avant et 2 longs et courts crochets. Muni de compartiment vide pour le matériel et d'un tiroir.

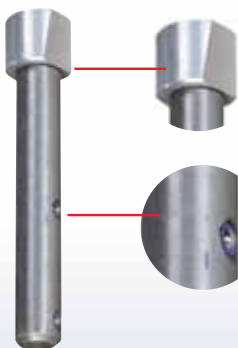
N° de cde	715102060
N° orig.	5102060
Modèle	HB2006
Epaisseur	mm
Dimensions (L x l x h)	mm
Poids	kg
Prix	€

Holzkräft



Holzkräft. Armoire à outils, en bois. Cadre en hêtre massif et portes en hêtre plaqué. Tous les porte-outils en hêtre rouge massif. Avec deux tiroirs. Avec fermeture.

N° de cde	715101200
N° orig.	5101200
Modèle	armoire
Dimensions (L x l x h)	mm
Poids	kg
Prix	€



- Tête de clammage en aluminium. Empêche des endommagements à la pièces
- Les côtés obliques latérales de la tête ronde poussent en clammant la pièce uniformément vers la table
- Par les éléments de pression les crochets ronds peuvent être positionnés sur différentes positions

- Standard avec crochets arrondis facilitant le clammage des pièces



- Plateau en hêtre massif cranté pour un raccord de bois le plus solide



- Livré de série avec un rainure pour les outils. Tous les côtés importants sont arrondis

- HB2005 Livré de série. Socle boulonné par deux tiges filetées. Pièces latérales montable sur 2 différentes positions pour le montage du caisson optionnel.



- Deux tiges sont guidées précisément dans la pièce en fonte lourde



- Armoire d'outils en bois. Cadre en hêtre massif et portes en bois. Photo avec outils de menuisier optionnels



- Presse arrière allemande
- Avec nouveau guide en acier réglable, sans jeu sur profil I en U
- Avec axe trapézoïdale

Holzkräft. Accessoires pour établi ébéniste HB2006 (et ancien type HB2005).

N° de cde	Description	Prix €
715102110	Caisson pour HB2005 (770x370x250mm)	295,00
715100022	Presse frontale	119,00
715100024	Presse latérale	159,00
715100027	Manche pour presse	21,00




UMS1



TAB1300



Holzstar. UMS1-TAB1300. Support universel.

N° de cde	715900009	715900007
N° orig.	5900009	5900007
Modèle	UMS1	TAB1300
Capacité	kg 45-200	150
Hauteur de charge min./max.	mm 820-1270	805-1300
Largeur max.	mm	
Dimensions (L x l x h)	mm 750x680x1270	580x580x1300
Poids	kg 10,4	6,6
Prix	€ 54,90	23,50




Holzstar. SB1. Support pour scier.

N° de cde	715900008
N° orig.	5900008
Modèle	SB1
Capacité	kg 180
Hauteur de charge min./max.	mm 590
Largeur max.	mm
Dimensions (L x l x h)	mm 800x850x780
Poids	kg 7,2
Prix	€ 24,90




Holzstar. FAB1. Chevalet pliable.

N° de cde	715900006
N° orig.	5900006
Modèle	FAB1
Capacité	kg 360
Hauteur de charge min./max.	mm 640-1030
Largeur max.	mm
Dimensions (L x l x h)	mm 970x620x1030
Poids	kg 8,3
Prix	€ 30,90




Holzstar. MS1K. Convoyeur à rouleau avec table à billes. Construction stable. Hauteur réglable. Facile à transporter.

N° de cde	715900004
N° orig.	5900004
Modèle	MS1K
Capacité	kg 30
Hauteur de charge min./max.	mm 700-1150
Largeur max.	mm 390
Dimensions (L x l x h)	mm 135x500x810
Poids	kg 10
Prix	€ 52,90

Entraîneurs




Holzcraft.VSA 300. Le n° 1 des entraîneurs, breveté dans le monde entier. Avec beaucoup d'applications. Une vitesse d'avance constante sans perte de force. Vitesse d'avance variable 2-24 m/min. Facilement orientable par le système MEMO-LOCK. Changement d'hauteur facile par la manivelle frontale. Installation facile par le système AUTO-LOCK. Tourne à gauche et à droite. Moteur puissant. Rouleaux PU inusables. Livré avec barre horizontale et verticale. Individuellement orientable. Pour utilisation horizontale et verticale.

N° de cde		715116300
N° orig.		5116300
Modèle		VSA 300
Voltage	V	3x400
Course max.	mm	1050
Rouleaux	mm	3
Diamètre rouleaux	1/min	120
Largeur rouleaux		25
Plage de réglage vertic.		20
Vitesses	Variabel m/min	2-24 réglable
Puissance moteur	kW	2,2
Poids	kg	75
Prix	€	1.699,00

Tours




à partir de p. 1086



DB900



DB450

Holzstar. DB450-DB900. Tour à bois Holzstar pour application universelle. Construction en acier/fonte. Moteur performant de 230 V. Les tours à bois Holzstar produisent peu de bruit et peu de vibrations.

Holzstar DB 450. Tours/min. : 4 vitesses de 500 à 3.150 rpm. Avec indication des tours/min. Changement facile des outils. Support à main avec serrage rapide.

Accessoires de série: Porte-outil pour outils de 15 mm. Disque à égaliser de 7 cm de diamètre. Pointe tournante.

Holzstar DB 900 pour applications professionnelles: Plage de vitesses variable de 500 à 2000 rpm. Avec affichage digital des rpm. Le bloc avec le mandrin sait tourner 180°. La contre poupée est fixée avec une serrage rapide. Accessoires de série: Porte-outils pour outils de 30 mm. Disque à égaliser de 15 cm de diamètre. Pointe tournante. Pied de machine.

N° de cde		715920450	715920900
N° orig.		5920450	5920900
Modèle		DB450	DB900
Voltage	V	230	230
Diam. max. à tourner	mm	254	306
Hauteur des points	mm	127	153
Diamètre entre les points	mm	450	900
Type fil sur broche		M 33x3.5	M 33x3.5
Régime	rpm	500-3150	500-2000
Vitesses		4	10
Contre-poupée	MK	2	2
Puissance	W	370	550
Dimensions (L x l x h)	mm	820x300x430	1380x330x430
Poids	kg	38	80
Prix	€	249,00	392,20




à partir de p. 1086



Holzstar. DB1100. Tour pour application professionnelle. Plage de vitesse variable de 500 à 2000 rpm. Avec affichage digital des rpm. Le bloc avec le mandrin peut tourner à 180°. La contre-poupée est fixée avec un serrage rapide. Le bloc mobile avec le mandrin peut être fixé sur toute la longueur du banc. Accessoires de série : Porte-outil pour outils de 30 mm, disque à égaliser de 15 cm de diamètre, pointe tournante et socle.

N° de cde		715921100
N° orig.		5921100
Modèle		DB1100
Voltage	V	230
Diam. max. à tourner	mm	358
Hauteur des points	mm	179
Diamètre entre les points	mm	1100
Type fil sur broche		M 33x3.5
Régime	rpm	500-2000
Vitesses		10
Contre-poupée	MK	2
Puissance	W	750
Dimensions (L x l x h)	mm	1620x340x430
Poids	kg	92
Prix	€	520,00

Aspirateurs à copeaux

Holzkräft



à partir de p. 1086



ASA2403



ASA4003



ASA1051



ASA3303

Holzkräft. ASA1051-2401-2403-3303-4003. L'aspirateur le plus approprié pour chaque situation. L'aspiration des machines à bois donnent une prestation meilleure et un environnement sain. Pour copeaux de tournage, rabotage, et sciage (pas de poussières). Force d'aspiration haute. Mobile sur roulettes. Fabrication en tôle d'acier. Turbine et corps en acier pour une force d'aspiration augmentée. Moins de poussières grâce au sac à double tissu cat. G1. Avec sangle à serrage rapide pour sac à filtre et sac à copeaux.

N° de cde		715121051	715122401	715122403	715123303	715124003
N° orig.		5121051	5122401	5122403	5123303	5124003
Modèle		ASA1051	ASA2401	ASA2403	ASA3303	ASA4003
Voltage	V	230	230	3x400	3x400	3x400
Débit max.	m³/h	1155	2464	2464	3540	5280
Dépression max.	PA	680	1250	1250	2000	3100
Surface de filtrage	m²	1,3	1,8	1,8	2x3,6	2x4,6
Catégorie filtrage		G1	G1	G1	G1	G1
Volume sac	l	100	160	160	2x160	2x270
Raccord flexible	mm	100	100+120	100+120	100+2x120	100+3x120
Raccord à l'appareil	mm	100	200	200	180	200
Puissance	kW	0,75	1,1	1,1	1,5	2,2
Dimensions (L x l x h)	mm	750x380x1850	900x480x2100	900x480x2100	1440x480x2200	1680x580x2800
Poids	kg	36	43,5	43,5	57,5	80
Prix	€	299,00	439,00	439,00	689,00	839,00

Holzkraft



à partir de p. 1086



Holz kraft. ASA5403. Aspirateur. L'aspirateur le plus approprié pour chaque situation. L'aspiration des machines à bois donnent une prestation meilleure et un environnement sain. Pour copeaux de tournage, rabotage, et sciage (pas de poussières). Force d'aspiration haute. Mobile sur roulettes. Fabrication en tôle d'acier. Turbine et corps en acier pour une force d'aspiration augmentée. Moins de poussières grâce au sac à double tissu cat. G1. Avec sangle à serrage rapide pour sac à filtre et sac à copeaux.

N° de cde		715125403
N° orig.		5125403
Modèle		ASA5403
Voltage	V	3x400
Débit max.	m ³ /h	7620
Dépression max.	PA	4500
Surface de filtrage	m ²	2x6
Catégorie filtrage		G1
Volume sac	l	2x450
Raccord flexible	mm	100+3x120
Raccord à l'appareil	mm	250
Puissance	kW	3,7
Dimensions (L x l x h)	mm	1900x670x2800
Poids	kg	111
Prix	€	1.299,00

Accessoires machines pour le bois



Holzstar. Copieur pour tours à bois DB.

N° de cde		715931101	715921101
N° orig.		5931101	5921101
Pour Modèle		DB 900	DB1100
Max tournant Ø	mm	210	210
Prix	€	172,10	125,40



Holzstar. Jeu de 8 outils DB pour tours à bois DB.

N° de cde		715931011
N° orig.		5931011
Prix	€	80,50



Holzstar. Mandrin 4 mors pour tours à bois DB. Set1* : avec fil intérieur. Set2* : avec fil intérieur et mors de rechange.

N° de cde		715931020	715931021	715931023
N° orig.		5931020	5931021	5931023
Description		150 mm	100 mm set 1*	100 mm set 2*
Option		-	fil intérieur	fil intérieur et mors de rechange
Prix	€	39,80	70,30	90,70



Holzstar. Lunette fixe pour tours à bois DB.

N° de cde		715931030	715931050
N° orig.		5931030	5931050
Pour Modèle		DB1100	DB900
Prix	€	29,60	29,60




715900301

Holzstar. Bandes et disques à poncer pour machines à poncer BTS. CE = contenu de l'emballage.

N° de cde	N° orig.	Description	Grain K	Pour Modèle	CE	Prix/pièce €
715911006	5911006	Bande	60	BTS150	10	3,30
715911008	5911008	Bande	80	BTS150	10	3,30
715911010	5911010	Bande	100	BTS150	10	3,10
715911012	5911012	Bande	120	BTS150	10	3,10
715911015	5911015	Bande	150	BTS50-BTS150	10	3,10
715911506	5911506	Disque 150mm	60	BTS150	10	1,20
715911508	5911508	Disque 150mm	80	BTS150	10	1,10
715911510	5911510	Disque 150mm	100	BTS150	10	1,10
715911512	5911512	Disque 150mm	120	BTS150	10	1,10
715911515	5911515	Disque 150mm	150	BTS150	10	1,10
715911206	5911206	Bande	60	BTS250	10	6,30
715911208	5911208	Bande	80	BTS250	10	6,30
715911210	5911210	Bande	100	BTS250	10	5,80
715911212	5911212	Bande	120	BTS250	10	5,80
715911218	5911218	Bande	180	BTS250	10	5,80
715912506	5912506	Disque 250mm	60	BTS250	10	1,30
715912508	5912508	Disque 250mm	80	BTS250	10	1,20
715912510	5912510	Disque 250mm	100	BTS250	1	1,00
715912512	5912512	Disque 250mm	120	BTS250	1	1,00
715912515	5912515	Disque 250mm	150	BTS250	1	1,00
715911001	5911001	Porte-disque velcro 150mm	-	BTS50-BTS150	1	5,90
715912501	5912501	Porte-disque velcro 250mm	-	BTS250	1	8,50
715900301	5900301	Séparateur de disque	-	Universel	1	19,90



Holzstar. Lame de scie pour scie à ruban HBS-DKS. CE = contenu de l'emballage.

N° de cde	N° orig.	Pour modèle	Denture	Prévu pour	Dimensions (L x l x h)	CE	Prix/CE
			T				€
715911628	5911628	DKS501	10	bois / pvc / plâtre	133x3x0,25	6	9,30
715911660	5911660	DKS501	6	bois	133x6x0,4	6	9,30
715911661	5911661	DKS501	12	métal	133x6x0,4	6	9,30
715162512	5162512	HBS251	6	bois / pvc	1790x12x0,36	1	15,90
715163203	5163203	HBS251	14	bois / pvc / métal	1790x3x0,65	1	16,90
715163206	5163206	HBS251	14	bois / pvc / métal	1790x6x0,65	1	16,90
715162506	5162506	HBS251	16	bois / pvc	1790x6x0,36	1	15,90
715163213	5163213	HBS 312-2	14	bois / pvc / métal	2240x3x0,65	1	20,60
715163216	5163216	HBS 312-2	14	bois / pvc / métal	2240x6x0,65	1	20,60
715163112	5163112	HBS 312-2	4	bois / pvc	2240x3x0,5	1	20,90
715163115	5163115	HBS 312-2	5	bois / pvc	2240x15x0,5	1	20,90
715163106	5163106	HBS 312-2	5	bois / pvc	2240x16x0,5	1	18,40
715163223	5163223	HBS 351-2	14	bois / pvc / métal	2490x3x0,65	1	21,10
715163712	5163712	HBS 351-2	4	bois / pvc	2490x6x0,5	1	20,90
715163226	5163226	HBS 351-2	14	bois / pvc / métal	2490x6x0,65	1	21,10
715163715	5163715	HBS 351-2	5	bois / pvc	2490x15x0,5	1	20,90
715163706	5163706	HBS 351-2	5	bois / pvc	2490x12x0,5	1	18,40
715164310	5164310	HBS431/433	5	bois	3345x10x0,5	1	19,00
715164315	5164315	HBS431/433	5	bois	3345x15x0,5	1	20,90
715164320	5164320	HBS431/433	6	bois	3345x20x0,5	1	28,50
715164325	5164325	HBS431/433	6	pvc / métal	3345x25x0,5	1	28,50
715165310	5165310	HBS533S	5	bois	3865x10x0,5	1	24,90
715165311	5165311	HBS533S	5	bois	4190x10x0,5	1	27,90
715165315	5165315	HBS533S	5	bois	3865x15x0,5	1	27,90
715165316	5165316	HBS533S	5	bois	4190x15x0,5	1	27,90
715165320	5165320	HBS533S	6	bois	3865x20x0,5	1	27,90
715165321	5165321	HBS533S	6	bois	4190x20x0,5	1	31,70
715165325	5165325	HBS533S	6	bois	3865x25x0,5	1	31,90
715165326	5165326	HBS533S	6	bois	4190x25x0,5	1	35,90
715165327	5165327	HBS533S	A3	pvc / métal	3865x15x0,5	1	27,90
715166310	5166310	HBS633S	6	bois	4600x10x0,5	1	30,50
715166315	5166315	HBS633S	6	bois	4600x15x0,6	1	27,50
715166320	5166320	HBS633S	8	bois	4600x20x0,6	1	32,90
715166325	5166325	HBS633S	8	bois	4600x25x0,5	1	40,90
715166326	5166326	HBS633S	A3	pvc / métal	4600x25x0,6	1	39,95



Holzkraft. Accessoires pour aspirateurs industriels ASA. CE = contenu de l'emballage.

N° de cde	N° orig.	Description	CE	Prix/pièce €
715121053	5121053	sac à copeaux PVC ASA1051 - 970x600 (par p.)	10	2,10
715122055	5122055	sac à copeaux PVC ASA2401/2403/2051/2053/2553/3303 - 1170x720 (par p.)	10	2,10
715142443	5142443	Tuyau flexible PU (1 mètre) NW 100 mm (1 mètre) NW 100 mm	10	7,70
715142444	5142444	Tuyau flexible PU (1 mètre) NW 100 mm (1 mètre) NW 120 mm	10	7,90
715121052	5121052	sac à filtre ASA1051 - 970x580	1	28,80
715122054	5122054	sac à filtre ASA2401/2403/2051/2053/3053/5053 - 1170x660	1	33,90
715121054	5121054	cartouche à filtre ASA1051	1	182,90
715123054	5123054	sac à filtre ASA4003/3053 - 1200x705	1	40,00
715122554	5122554	sac à filtre ASA3303/2553	1	39,00
715125054	5125054	sac à filtre ASA5403/5053 - 1400x955	1	119,00
715123055	5123055	sac à copeaux ASA4003/3053 - 1270x820	10	2,30
715125055	5125055	sac à copeaux ASA5403/5053 - 1350x1020	10	3,20
715141212	5141212	sac à copeaux RLA - 1400x1300	10	32,52



ALV2



ALA10

Metalkraft. Interrupteur automatique. Idéal pour combiner avec un aspirateur (série ASA). Démarrage et arrêt automatique de l'aspirateur.

N° de cde	715121501	715121502
N° orig.	5121501	5121502
Modèle	ALV2	ALA10
Voltage	V	230/400
Prix	€	59,00
		139,00