

## Draaibanken

**quantum**  
MACHINELEN - TOEWERKEN



vanaf p. 968



**Quantum. D140x250 VARIO.** De compacte, nieuwe hoogprecieze en krachtige draaibank, ideaal voor de modelbouwer. Voor vlakdraaien, langsdraaien, kegeldraaien en draadsnijden. Elektronische traploze toerentalregeling met dynamische naregelende besturing, bijzonder machinevermogen al vanaf 120 min<sup>-1</sup>. Gelijktroommotor met permanente toerentalbewaking. Grote nauwkeurigheid door hoogprecieze vervaardiging. Spillagering door precisiekogellagers. Compleet uitgevoerd met automatische aanvoer en omvangrijke accessoires. Prismabed van gietstaal, gehard en fijngeslepen. Met voedingsas voor draadsnijden of automatisch langsdraaien. Met wisselwielenset voor draadsnijden. Veiligheidseisen conform CE. Gebruiksvriendelijke veiligheidsschakelaar.

Standaard geleverd met : klauwplaat met 4 klauwen 80 mm, vast centerpunt MK1, klauwplaatbescherming, spatwand, spanenbak, 2-voudige beitelhouder, wisselwielenset.

<b>Order nr.</b>		<b>713420251</b>
Orig. nr.		3420251
Model		D140x250 VARIO
Voltage	V	230
Centerhoogte	mm	70,5
Centerafstand	mm	250
Draaidiameter boven bed	mm	141
Toerental spindel	min-1	120-3000
Aantal snelheden		traploos
Spilkonus	MK	1
Spilboring	mm	11
Bedbreedte	mm	70
Rijweg bovenslede	mm	40
Rijweg dwarslede	mm	70
Konus losse kop	MK	1
Koers losse kop	mm	30
Langsvoeding	mm/O	0,05-0,1
Draadsnijden metrisch	mm/O	0,5-1,5
Hoogte beitelhouder	mm	12
Vermogen motor	W	450
Afmetingen (l x b x h)	mm	550x280x250
Gewicht	kg	20
<b>Prijs</b>	<b>€</b>	<b>549,00</b>

946



indicatieve verkoopprijzen in € excl. BTW

- Electronische traploze toerentalregeling met dynamische naregelende besturing, bijzonder machinevermogen al vanaf 120 min<sup>-1</sup>
- Met wisselwielenset voor draadsnijden
- Eenvoudige en snelle toerentalwisseling via V-riemen
- Precisie-bewerkte slede uit gietijzer
- Tweevoudige beitelhouder
- Handwielen met instelbare fijnafstelling 0,04/0,01 mm



- In- en uitschakelbare leias
- Massief prismabed van gietstaal
- Alle geleidingen zijn met spijlijsten en zonder speling uitgerust



**Optimum. D180x300 VARIO.** Compacte, veelzijdig inzetbare draaibank met een traploze toerentalregeling. Traploze toerentalregeling van 150 -250 min en 300- 2500 min. Hoofdspil gehard en gelagerd in nastelbare kegelkogellagers. Geharde spilneus (DIN 6350).

Losse kop kan +- 2,5 mm verschoven worden voor het draaien van kegels. Door een wisselwielenset een groot bereik bij het draadsnijden. Met een voedingsas voor draadsnijden of het automatisch langsdraaien. Prismabed uit gietstaal, gehard en fijngeslepen. Alle geleidingen door middel van spijlijsten zonder speling nastelbaar. Krachtige, onderhoudsvrije motor. Rechts - linksloop met nulpositie. Vervaardigd volgens DIN 8606.

Standaard geleverd met : klauwplaat met 3 klauwen dia 100 mm, vaste centerpunten MK2 en MK3, spatwand, spanenbak, klauwplaatbescherming, 4-voudig beitelhouder, wisselwielenset, gereedschap.

<b>Order nr.</b>		<b>713420301</b>
Orig. nr.		3420301
Model		D180x300 VARIO
Voltage	V	230
Centerhoogte	mm	90
Centerafstand	mm	300
Draaidiameter boven bed	mm	180
Draaidiameter boven slede	mm	110
Toerental spindel	min-1	150-2500
Aantal snelheden		traploos
Spilkonus	MK	3
Spilboring	mm	21
Bedbreedte	mm	100
Rijweg bovenslede	mm	55
Rijweg dwarsslede	mm	75
Konus losse kop	MK	2
Koers losse kop	mm	65
Langsvoeding	mm/O	0,1-0,2
Draadsnijden metrisch	mm/O	0,5-3
Draadsnijden duim	Gg/1"	44-10
Hoogte beitelhouder	mm	8
Vermogen motor	W	600
Afmetingen (l x b x h)	mm	830x396x355
Gewicht	kg	55
<b>Prijs</b>	<b>€</b>	<b>879,00</b>



- Hoofdas gehard en geslepen met 2 regelbare precisiekogellagers
- Kegeerollagers in P5 kwaliteit
- Cilindrische centeropname, geharde spilneus met 21 mm spilboring
- Rondloophnauwkeurigheid van de klauwplaat < 0,04 mm
- Preciesbewerkte slede
- Viervoudige beitelhouder, draaibaar
- Losse kop +/- 2 mm verstelbaar voor het conisch draaien
- Pinole losse kop en handwiel met een instelbare fijne schaal



■ Wisselwielaandrijving

■ Rolgewalste trapeziumspindels leias



Vario model met digitale  
 toerental aanduiding


vanaf p. 968

D210x400 Vario

**Quantum. D210x400-D210x400 VARIO.** Voordelige, volwaardige en hoogprecieze draaibank voor de veeleisende gebruiker. Ideaal voor iedere modelbouwer en doe-het-zelver. Gehard prismabed uit gietijzer, inductief gehard en precies geslepen.

Geharde en geslepen bedgeleidingen. Hoogprecieze bewerking. Met langs-, dwars- en beitelslede. Spanbeschermer boven de beitelslede. Automatische langs- en leiasvoeding. Kegellagers in P5 kwaliteit. Rolgewalste trapeziumspindels. Drukklagers.

Leias gelagerd in twee sinterlagers. Met leias voor draadsnijden of automatisch langsdraaien. Extra wisselwielen zorgen voor een groter draadsnijbereik. Klauwplaatbescherming. Losse kop kan +/- 5 mm verschoven worden voor conisch draaien. Rechts/links draaien. Noodstop en onderspanningsbeveiliging. Vervaardigd volgens DIN8606.

Standaard geleverd met : klauwplaat met 3 klauwen 100 mm, vast centerpunt MK2 en MK3, klauwplaatbescherming, meenemer, HSS draaibeitel, spatwand, spanenbak, 4-voudige beitelhouder, gereedschap, wisselwielenset (10 stuks van 0.4 mm tot 3 mm en 10-44 G/Inch).

D210x400 is zonder digitaal scherm.

Order nr.		713420321	713420324
Orig. nr.		3420321	3420324
Model		D210x400	D210x400 VARIO
Voltage	V	230	230
Centerhoogte	mm	105	105
Centerafstand	mm	400	400
Draaidiameter boven bed	mm	210	210
Toerental spindel	min-1	150-2000	150-2200
Aantal snelheden		6	Traploos
Spilkonus	MK	3	3
Spilboring	mm	21	21
Bedbreedte	mm	125	125
Rijweg bovenslede	mm	70	70
Rijweg dwarslede	mm	110	110
Konus losse kop	MK	2	2
Koers losse kop	mm	70	70
Langsvoeding	mm/O	0,1-0,2	0,1-0,2
Draadsnijden metrisch	mm/O	0,4-3,5	0,4-3,5
Draadsnijden duim	Gg/1"	44-10	44-10
Hoogte beitelhouder	mm	12,5	12,5
Vermogen motor	kW	0,75	0,75
Afmetingen (l x b x h)	mm	880x500x475	880x500x475
Gewicht	kg	110	110
<b>Prijs</b>	€	<b>979,00</b>	<b>1.349,00</b>

# D210-D250

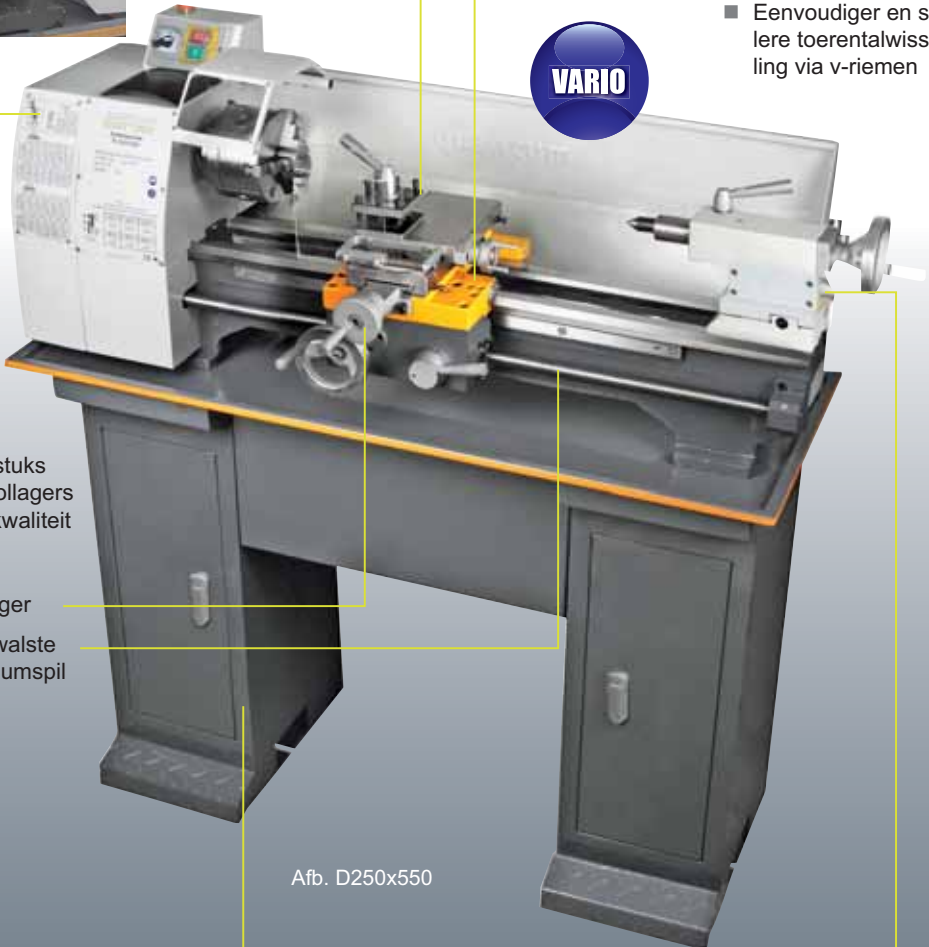
- Massief prismabed van gietstaal, inductiegehard (HRC 42-52) en precisiegeslepen
- Leispil in twee poreuze lagere gelagerd



- Met wisselwielset voor draadsnijden
- Precies bewerkte slede
- Handwielen met instelbare fijnafstelling 0,°4/0,01 mm
- Viervoudige beetelhouder
- Alle geleidingen zijn in te stellen met spijlijsten



- Met wisselwielset voor draadsnijden
- Eenvoudiger en snellere toerentalwisseling via v-riemen



- Twee stuks kegelrollagers in P5 kwaliteit
- Druklager
- Rolgewalste trapeziumspil

Afb. D250x550

- Machineonderbouw optioneel  
D250 x 400 LxBxH: 870x380x748 mm  
D250 x 550 LxBxH: 1000x380x748 mm

Order nr. 713440407  
Order nr. 713440507

- Losse kop verstelbaar voor het conisch draaien
- Losse kopspil en handwiel met instelbare fijnafstelling 0,02 mm



vanaf p. 968

## D250x400 Vario

**Quantum.** D250x400/550. Voordelige, volwaardige en hoogprecieze draaibank voor de veeleisende gebruiker. "Vario"-uitvoering met traploze toerentalregeling met frequentieomvormer "Made in Germany". Ideaal voor iedere modelbouwer en doe-het-zelver.

Gehard prismabed uit gietijzer, minimum 6 maand gestockeerd, inductief gehard en precies geslepen. Geharde en geslepen bedgeleidingen. Nauwkeurigheid van de spilneus < 0,009 mm. Hoogprecieze bewerking. Met langs-, dwars- en beitelsslede. Spanenbescherming boven de beitelsslede. Automatische langs- en leiasvoeding. Kegelrollagers in P5 kwaliteit. Rolgewalste trapeziumspindels. Druk-lagers.

Leias gelagderd in twee sinterlagers. Met leias voor draadsnijden of automatisch langsdraaien. Extra wisselwielens zorgen voor een groter draadsnijbereik. Klauwplaatbescherming. Losse kop kan +/- 5 mm verschoven worden voor conisch draaien. Rechts/links draaien. Noodstop en onderspanningsbeveiliging. Vervaardigd volgens DIN8606.

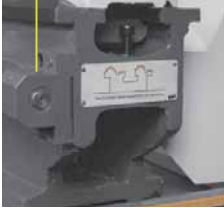
Standaard geleverd met : klauwplaat met 3 klauwen 125 mm, vast centerpunt MK2 en MK3, klauwplaatbescherming, meenemer, HSS draaibeitel, spatwand, spanenbak, 4-voudige beitelhouder, gereedschap, wisselwielenset (10 stuks van 0.4 mm tot 3 mm en 10-44 G/Inch).

Order nr.	713420400	713420403	713420404	713420550	713420553	713420554
Orig. nr.	3420400	3420403	3420404	3420550	3420553	3420554
Model	D250x400	D250x400	D250x400 VARIO	D250x550	D250x550	D250x550 VARIO
Voltage	V 230	3x400	230	230	3x400	230
Centerhoogte	mm 125	125	125	125	125	125
Centerafstand	mm 450	450	450	550	550	550
Draaidiameter boven bed	mm 250	250	250	250	250	250
Toerental spindel	min-1 125-2000	125-2000	20-2500	125-2000	125-2000	140-2700
Aantal snelheden	6	6	Traploos	6	6	Traploos
Spilkonus	MK 3	3	3	3	3	3
Spilboring	mm 21	21	21	21	21	21
Bedbreedte	mm 135	135	135	135	135	135
Rijweg bovenslede	mm 70	70	70	70	70	70
Rijweg dwarslede	mm 110	110	110	110	110	110
Konus losse kop	MK 2	2	2	2	2	2
Koers losse kop	mm 70	70	70	70	70	70
Langsvoeding	mm/O 0,1-0,2	0,1-0,2	0,1-0,2	0,1-0,2	0,1-0,2	0,1-0,2
Draadsnijden metrisch	mm/O 0,4-3,5	0,4-3,5	0,4-3,5	0,4-3,5	0,4-3,5	0,4-3,5
Draadsnijden duim	Gg/1" 44-10	44-10	44-10	44-10	44-10	44-10
Hoogte beitelhouder	mm 13	13	13	13	13	13
Vermogen motor	W 750	750	750	750	750	750
Afmetingen (l x b x h)	mm 865x500x500	865x500x500	865x500x500	1100x500x460	1100x500x460	1100x500x460
Gewicht	kg 110	110	110	120	120	120
Prijs	€ 1.129,00	1.129,00	1.879,00	1.179,00	1.179,00	1.939,00



## D210-D250

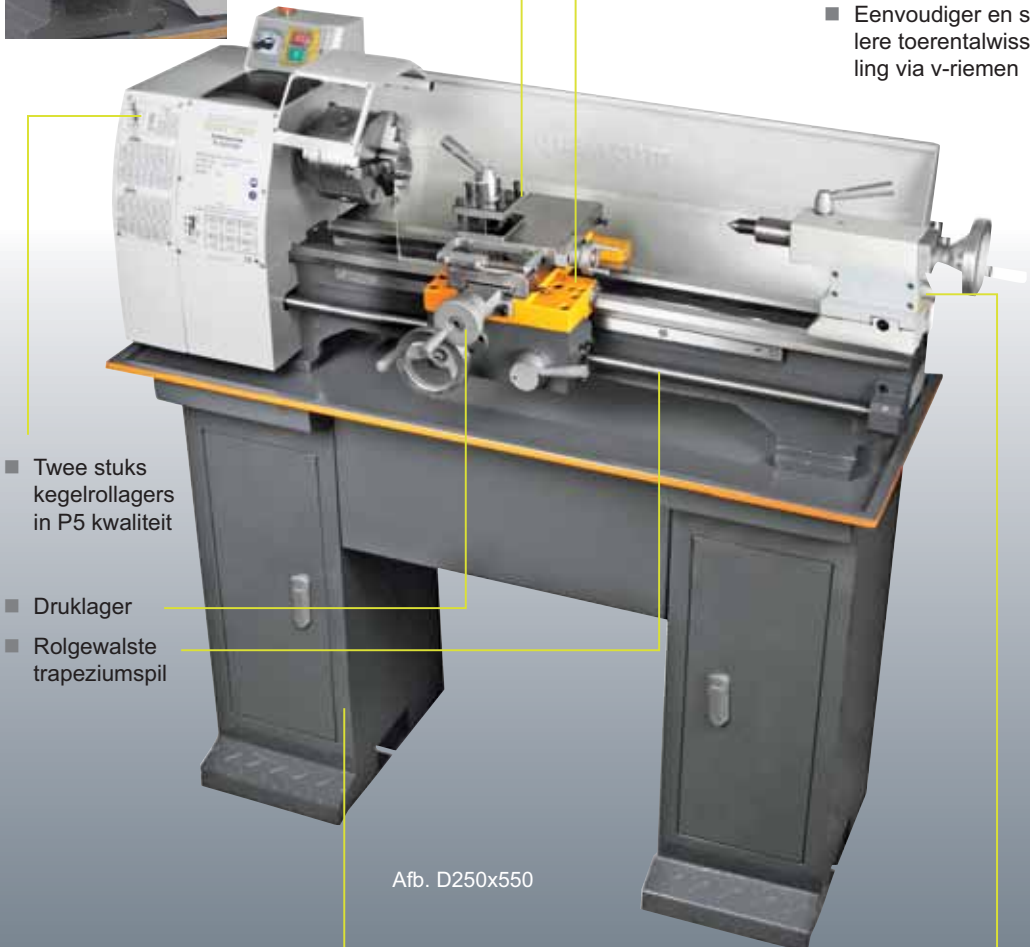
- Massief prismabed van gietstaal, inductiegehard (HRC 42-52) en precisiegeslepen
- Leispil in twee poreuze lagere gelagerd



- Met wisselwielset voor draadsnijden
- Precies bewerkte slede
- Handwielen met instelbare fijnafstelling 0,°4/0,01 mm
- Viervoudige beitelhouder
- Alle geleidingen zijn in te stellen met spijlijsten



- Met wisselwielset voor draadsnijden
- Eenvoudiger en snellere toerentalwisseling via v-riemen



- Twee stuks kegelrollagers in P5 kwaliteit
- Druklager
- Rolgewalste trapeziumspil

Afb. D250x550

- Machineonderbouw optioneel  
D250 x 400 LxBxH: 870x380x748 mm  
D250 x 550 LxBxH: 1000x380x748 mm

Order nr. 713440407  
Order nr. 713440507

- Losse kop verstelbaar voor het conisch draaien
- Losse kopspil en handwiel met instelbare fijnafstelling 0,02 mm

**OPTIMUM**  
MACHINES - LEIBNIZ

optie: MPA3

D280x700DC Vario

D240x500G Vario



vanaf p. 968

**Optimum.** D240x500G Vario-D280x700G VARIO. Draaibanken met aanvoer aandrijving voor de veeleisende gebruiker. VARIO - uitvoering met traploze toerentalregeling met frequentieomzetter ""made in Germany"". Hoofdspil gehard en in na te stellen precisie kegelrollagers gelagerd. Geharde spilneus (DIN 55021). Lichtlopende aanvoeraandrijving met afgeronde tandwielen, in een oliebad lopend. Kegelrollagers in P5 kwaliteit. Rolgewalste trapeziumspindel. Druklager.

Leispijndel in twee sinterlagers gelagerd. Eenvoudigere en snellere toerentalwisseling. Door wisselwielenset groter draadsnijbereik. Met leias voor draadsnijden of automatisch langsdraaien. Prismabed van gietstaal, inductief gehard en precisiegeslepen.

Alle geleidingen door met spijlijsten zonder speling na te stellen. Krachtige, onderhoudsvrije motor. Gebruiksvriendelijke veiligheidsschakelaar volgens IP 54 met onderspanningbeveiliging, afsluitbare noodstop en rechts-linksdraaiend Geconstrueerd volgens DIN 8606.

Standaard geleverd met : klauwplaat met 3 klauwen 125 mm. Vaste centerpunten MK 2 en MK 4, spatwand, spanenbak, klauwplaatbescherming, HSS draaibeitel, meenemer, 4-voudige beitelhouder, wisselwielenset, gereedschap, afnameprotocol.

Order nr.		713425001	713425003
Orig. nr.		3425001	3425003
Model		D240x500G	D240x500G
Voltage	V	230	3x400
Centerhoogte	mm	125	125
Centerafstand	mm	550	550
Draaidiameter boven bed	mm	250	250
Toerental spindel	min-1	125-2000	125-2000
Aantal snelheden		6	6
Spilkonus	MK	4	4
Spilboring	mm	26	26
Bedbreedte	mm	135	135
Rijweg bovenslede	mm	70	70
Rijweg dwarsslede	mm	110	110
Konus losse kop	MK	2	2
Koers losse kop	mm	65	65
Langsvoeding	mm/O	0,07-0,2	0,07-0,2
Draadsnijden metrisch	mm/O	0,2-3,5	0,2-3,5
Draadsnijden duim	Gg/1"	56-8	56-8
Hoogte beitelhouder	mm	13	13
Vermogen motor	W	750	750
Afmetingen (l x b x h)	mm	1251x584x475	1251x584x475
Gewicht	kg	125	125
<b>Prijs</b>	€	<b>1.599,00</b>	<b>1.599,00</b>

## D240-D280

- Optioneel: digitaal magneetmeet-systeem MPA3 Code 713383902
- Hoofdspindel gehard en gelagerd in nastelbare precisie conische rollogers
- Geharde spilneus met een 26 mm doorlaat
- Viervoudig beitelhouder
- Alle geleidingen via spijlijsten nastelbaar
- Rolgewalste trapeziumspindels
- Spanenbescherming aan de bovenslede

- In een oliebadlopende afgeronde tandwielen

- Eenvoudiger en sneller toerentalwisseling via V-riemen

- Optioneel: Machinevoet met inlegplaat  
D240 x 500: 713440507  
D280 x 700: 713441407



Afb. D280x700

- Voor het conisch draaien +/- 5 mm verstelbaar
- Pinole losse kop en handwiel met een fijne schaal van 0,02 mm
- Snelle en gemakkelijke verplaatsing van de losse kop via de klemhendel

713425006	713427001	713427003	713427006
3425006	3427001	3427003	3427006
D240x500DC VARIO	D280x700G	D280x700G	D280x700DC VARIO
230	230	3x400	230
125	140	140	140
550	700	700	700
250	266	266	266
30-4000	150-2000	150-2000	30-4000
traploos	6	6	traploos
4	4	4	4
26	26	26	26
135	180	180	180
70	60	60	60
110	160	160	160
2	2	2	2
65	85	85	85
0,07-0,2	0,07-0,2	0,07-0,2	0,07-0,2
0,2-3,5	0,2-3,5	0,2-3,5	0,2-3,5
56-8	56-8	56-8	56-8
13	13,5	13,5	13,5
1500	850	850	1500
1250x675x475	1371x638x535	1371x638x535	1370x780x535
125	180	180	180
<b>2.090,00</b>	<b>2.059,00</b>	<b>2.059,00</b>	<b>2.390,00</b>



**Optimum. D320x630/920.** Compleet uitgeruste lei- en voedingas-draaibank met een in olie lopende transmissie. "Vario" met traploze toerentalregeling met frequentieomzetter. Sterk geribd prismabed van gietijzer (GG30), inductiegehard en precisiegeslepen. Camlock spilopname ASA D1-4".

De in een oliebad lopende hoofdspil is gehard en met 2 nastelbare precisiekegelrollagers gelagerd. Gega-randeerde nauwkeurigheid van de spindel minder dan 0.015 mm. Hoofdspiltransmissiewielen gehard en geslepen. Lei- en voedingsas zijn gemakkelijk te schakelen dmv de in oliebad lopende transmissie.

Gelijktijdig inschakelen van de langs- en dwarsgeleiding wordt door een vergrendeling geblokkeerd. Instelbare slipkoppeling van de leias. De losse kop kan voor het draaien van conische stukken 5+/- mm verschoven worden. Rechts-linksdraaiend via schakelas in te stellen. Onderspanningbeveiliging, noodstop en motorbeveiligingsschakelaar. Zak van bed uitneembaar. Controleprotocol.

Standaard geleverd met : Klauwplaat met 3 klauwen 160 mm, klauwplaat met 4 klauwen 200 mm universeel instelbare bekken, opspankop, spankopbeveiliging, manchineonderbouw (niet gemonteerd), vaste bril, mee-lopende bril, 4-voudige beitelbouder, wisselwielenset, vaste centers, draadklok, bedieningsgereedschap. Met Siemens elektrotechniek. Eerste vulling met hoogwaardige Mobil olie : vaste kop - Mobilgear 627, transmissie Mobilgear 629. Montage en ingebruikname machine niet inbegrepen.

Order nr.		713400631	713400633	713400637
Orig. nr.		3400631	3400633	3400637
Model		D320x630	D320x630	D320x630
Voltage	V	230	3x400	3x220
Centerhoogte	mm	160	160	160
Centerafstand	mm	630	630	630
Draaidiameter boven bed	mm	320	320	320
Draaidiameter boven slede	mm	190	190	190
Draaidiameter zonder bedbrug	mm	430	430	430
Lengte bedbrug	mm	230	230	230
Toerental spindel	min-1	65-1800	65-1800	65-1800
Aantal snelheden		18	18	18
Spilkonus	MK	5	5	5
Spilopname	Camlock ASA	D1-4"	D1-4"	D1-4"
Spilboring	mm	38	38	38
Bedbreedte	mm	181	181	181
Rijweg bovenslede	mm	85	85	85
Rijweg dwarslede	mm	162	162	162
Konus losse kop	MK	3	3	3
Koers losse kop	mm	100	100	100
Langsvoeding	mm/O	0,052-1,392	0,052-1,392	0,052-1,392
Dwarsvoeding	mm/O	0,014-0380	0,014-0380	0,014-0380
Draadsnijden metrisch	mm/O	0,4-7	0,4-7	0,4-7
Draadsnijden duim	Gg/1"	56-4	56-4	56-4
Hoogte beitelhouder	mm	16	16	16
Vermogen motor	kW	1,1	1,1	1,1
Afmetingen (l x b x h)	mm	1390x760x1420	1390x760x1420	1390x760x1420
Gewicht	kg	485	485	485
<b>Prijs</b>	<b>€</b>	<b>3.490,00</b>	<b>3.290,00</b>	<b>3.290,00</b>

## D320

- Hoofdas gehard en geslepen met 2 regelbare precisiekogellagers
- Gesloten snelschakelvoedingsaandrijving
- Lichtlopende wielen van de hoofdas, gehard en geslepen
- Uitneembaar bed
- Precisie-bewerkte slede
- Viervoudig beitelhouder, draaibaar
- Bovenslede met instelbare fijnafstelling 0,04/0,02 mm
- Alle geleidingen zijn na te stellen met spijlijsten
- Losse kop verstelbaar voor het conisch draaien
- Pinole losse kop en handwiel met een fijne schaal van 0,025 mm



Afb. D320x920

713400635	713400921	713400923	713400922	713400925
3400635	3400921	3400923	3400922	3400925
D320x630 VARIO	D320x920	D320x920	D320x920	D320x920 VARIO
3x400	230	3x400	3x220	3x400
160	160	160	160	160
630	920	920	920	920
320	320	320	320	320
190	190	190	190	190
430	430	430	430	430
230	230	230	230	230
10/00	65-1800	65-1800	65-1800	10/00
traploos	18	18	18	traploos
5	5	5	5	5
D1-4"	D1-4"	D1-4"	D1-4"	D1-4"
38	38	38	38	38
181	181	181	181	181
85	85	85	85	85
162	162	162	162	162
3	3	3	3	3
100	100	100	100	100
0,052-1,392	0,052-1,392	0,052-1,392	0,052-1,392	0,052-1,392
0,014-0380	0,014-0380	0,014-0380	0,014-0380	0,014-0380
0,4-7	0,4-7	0,4-7	0,4-7	0,4-7
56-4	56-4	56-4	56-4	56-4
16	16	16	16	16
1,1	1,1	1,1	1,1	1,1
1390x760x1420	1680x760x1420	1680x760x1420	1680x760x1420	1680x760x1420
485	525	525	525	525
<b>4.890,00</b>	<b>3.390,00</b>	<b>3.390,00</b>	<b>3.390,00</b>	<b>4.990,00</b>



**Optimum. D330x1000.** Compleet uitgeruste mechanica draaibank met gesloten aanvoeraandrijving, voor snel en confortabel omschakelen van de aanvoersnelheden. Sterk geribd prismabed van gietstaal, inductiegehard en precisiegeslepen. Camlock spilopname ASA D 1-4".

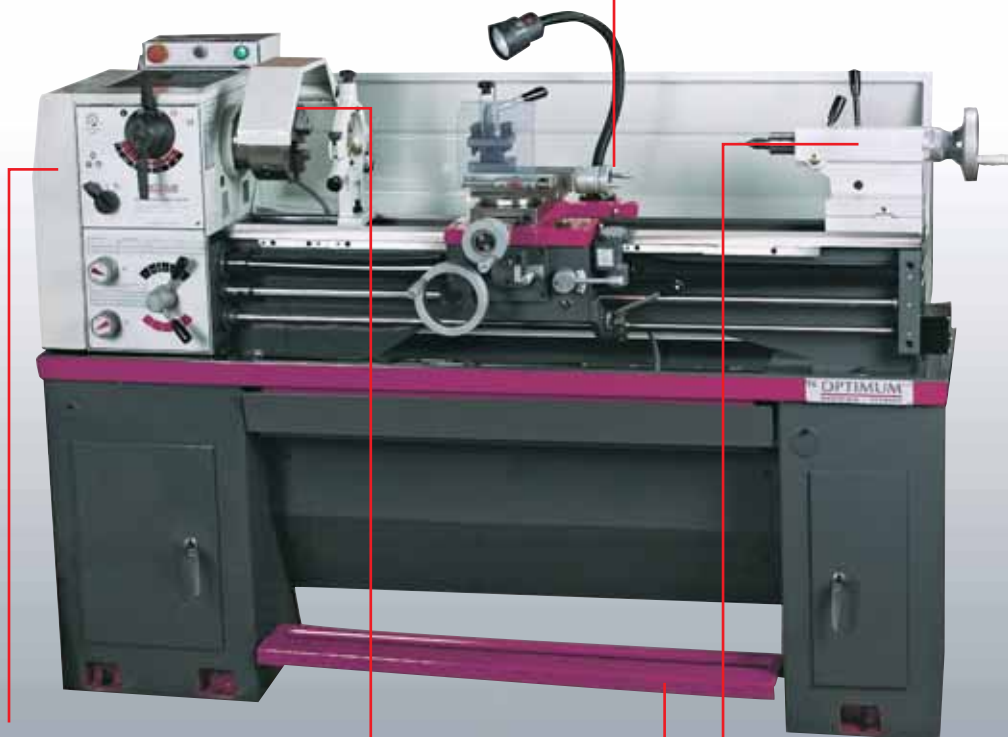
De in een oliebad lopende hoofdspil is gehard en geslepen en met 2 nastelbare precisiekegelrollagers gelagerd. Gegarandeerde nauwkeurigheid van de spindelas minder dan 0,015 mm. Hoofdspiltransmissiewielen gehard en geslepen. Lei- en voedingsas zijn gemakkelijk te schakelen dmv de in oliebad lopende transmissie. Gelijktijdig inschakelen van de langsgeleiding en de dwarsgeleiding wordt door vergrendeling geblokkeerd. Instelbare slipkoppeling van de leias. De losse kop kan voor het draaien van kegels +/- 5 mm verschoven worden. Rechts-linksdraaiend via schakelas in te stellen. Onderspanningsbeveiliging, noodstop en motorbeveiligingsschakelaar. Met voetbediende spilrem. Bedbrug uitneembaar. Afnameprotocol volgens DIN 8606.

Standaard geleverd met: klauwplaat met 3 klauwen 160 mm, klauwplaat met 4 klauwen 200 mm, universeel instelbare klauwen, plateau 250 mm, reduceerhuls MK5/MK3, vaste centerpunt MK3 en MK5, vaste en meelopende bril, klauwplaatbescherming, beitelhouderbescherming, 4-voudige beitelhouder, machineonderbouw gemonteerd, spatwand gemonteerd, spilrem, draadklok, werkklamp, gereedschap, wisselwielenset, met Siemens elektrotechniek, eerste vulling met hoogwaardige Mobil olie : vaste kop - Mobilgear 627, transmissie Mobilgear 629. Montage en ingebruikname machine niet inbegrepen.

Ook leverbaar in 3x220V mits supplement.

Order nr.		713401000	713401008
Orig. nr.		3401000	3401008
Model		D330x1000	D330x1000 DPA
Voltage	V	3x400	3x400
Centerhoogte	mm	165	165
Centerafstand	mm	1000	1000
Draaidiameter boven bed	mm	330	330
Draaidiameter boven slede	mm	198	198
Draaidiameter zonder bedbrug	mm	476	476
Lengte bedbrug	mm	210	210
Toerental spindel	min-1	70-2000	70-2000
Aantal snelheden		8	8
Spilkonus	MK	5	5
Spilopname	Camlock ASA	D1-4"	D1-4"
Spilboring	mm	38	38
Bedbreedte	mm	187	187
Rijweg bovenslede	mm	95	95
Rijweg dwarslede	mm	170	170
Konus losse kop	MK	3	3
Koers losse kop	mm	100	100
Langsvoeding	mm/O	0,082-2,711	0,082-2,711
Dwarsvoeding	mm/O	0,018-0,583	0,018-0,583
Draadsnijden metrisch	mm/O	0,4-7	0,4-7
Draadsnijden duim	Gg/1"	56-4	56-4
Trapeziumdraad	D.P.	8-120	8-120
Modulaire draad	M.P.	0,2-3,5	0,2-3,5
Hoogte beitelhouder	mm	16	16
Vermogen motor	kW	1,5	1,5
Afmetingen (l x b x h)	mm	1930x760x1470	1930x760x1470
Gewicht	kg	550	550
<b>Prijs</b>	€	<b>4.090,00</b>	<b>4.990,00</b>

- Precisie-bewerkte slede
- Beitelstele 360° draaibaar
- Handwielen met instelbare fijnafstelling 0,04/0,02 mm
- Viervoudige beitelhouder
- Alle geleidingen zijn in te stellen met spijlijsten



- Lei-en voedingsas zijn gemakkelijk te schakelen dmv de in een oliebad lopende transmissie
- Spiltransmissiewielen gehard en geslepen
- Gesloten aanvoeraandrijving voor snel en comfortabel omschakelen
- Hoogwaardig Optimum klauwplaat met 3 klauwen, centrisc spanned
- Uitneembaar bed
- Voetrem
- Losse kop verstelbaar voor het conisch draaien
- Pinole losse kop handwiel met instelbare fijnafstelling 0,025 mm
- Prismabed inductiegehard en geslepen
- Arbeidslamp



- DPA versie bestaande uit:  
Digitaal meetsysteem DPA2000  
Glasmeetlijsten voor de drie assen  
Incl. Montage



## Vario ombouw voor D330x1000DPA:

713402933 € 2300,00

- DPA Vario versie bestaande uit:  
Digitaal meetsysteem DPA2000S  
Glasmeetlijsten voor de drie assen  
Vario frequentieomvormer op de motor  
Incl. Montage



vanaf p. 968

**OPTIMUM**  
MACHINES - GERBANI

**Optimum. D360x1000.** Compleet uitgeruste precisie lei- en voedingsasdraaibank. Met gesloten aanvoeraandrijving voor snel en confortabel omschakelen van de aanvoerversnellingen. Sterk geribd prismabed van gietstaal, inductiegehard en precisiegeslepen. Camlock spilopname ASA 0 1-4".

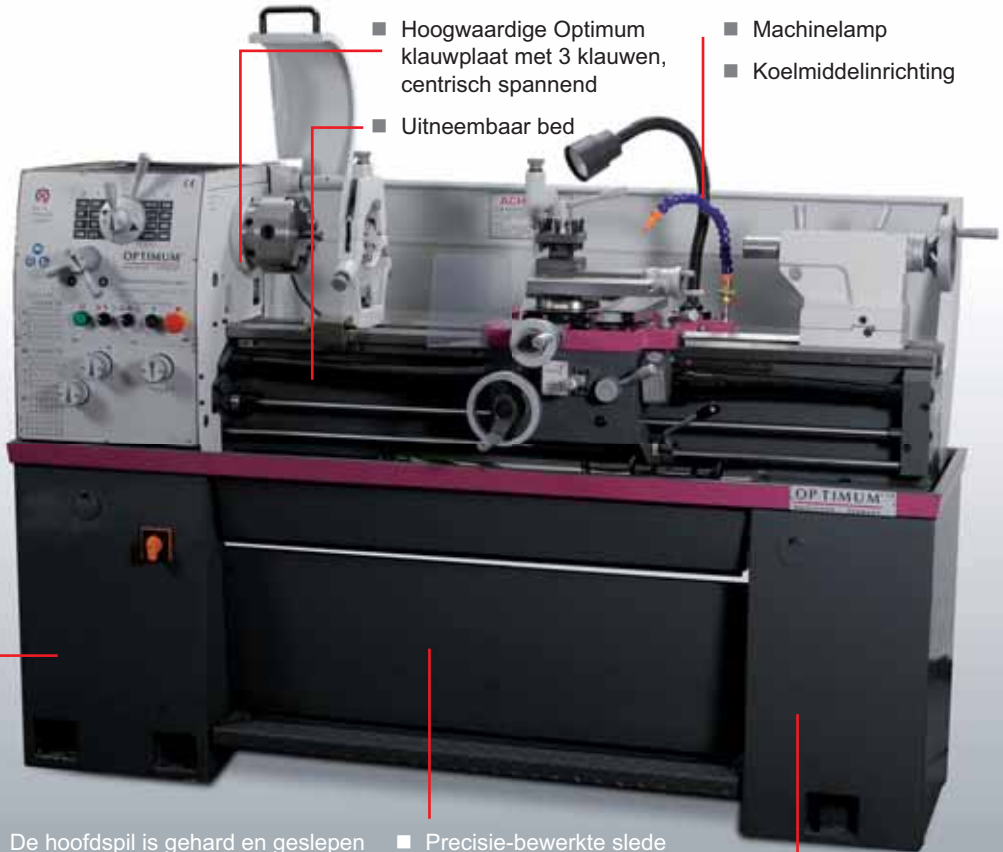
De in een oliebad lopende hoofdspil is gehard en geslepen en met 2 nastelbare precisie conische rollagers gelagerd. Gegarandeerde nauwkeurigheid van de spindel as minder dan 0,015 mm. Hoofdspiltransmissiewielen gehard en geslepen. Lei-en voedingsas zijn gemakkelijk te schakelen dmv de in oliebad lopende transmissie. Gelijktijdig inschakelen van de langsgeleiding en de dwarsgeleiding wordt door vergrendeling geblokkeerd. Instelbare slipkoppeling van de leias.

De losse kop kan voor het draaien van kegels +/- 5 mm verschoven worden. Rechts-linksdraaiend via schakelas in te stellen. Onderspanningsbeveiliging, noodstop en motorbeveiligingsschakelaar. Met voet bediende spilrem. Zak van bed uitneembaar. Afnameprotocol volgens DIN 8606.

Standaard geleverd met: Klauwplaat met 3 klauwen 160 mm, klauwplaat met 4 klauwen 200 mm, met universeel instelbare klauwen, plateau 320 mm, reduceerhuls MK 5/ MK 3, vaste centerpunten MK 3 en MK 5 machineonderbouw gemonteerd, vaste en meelopende bril, geïntegreerde koelpomp, werkklamp, wisselwielenset, gereedschap, spatwand gemonteerd, spilrem, klauwplaatbescherming draadklok, beitelhouderbescherming, positie-aanslag met fijninstelling, met Siemens elektrotechniek, eerste vulling met hoogwaardige Mobil olie : vaste kop - Mobilgear 627, transmissie Mobilgear 629. Montage en ingebruikname machine niet inbegrepen.

Ook leverbaar in 3x220V mits supplement.

Order nr.		713401150	713401158
Orig. nr.		3401150	3401158
Model		D360x1000	D360x1000 DPA
Voltage	V	3x400	3x400
Centerhoogte	mm	180	180
Centerafstand	mm	1000	1000
Draaidiameter boven bed	mm	356	356
Draaidiameter boven slede	mm	220	220
Draaidiameter zonder bedbrug	mm	516	516
Lengte bedbrug	mm	240	240
Toerental spindel	min-1	45-1800	45-1800
Aantal snelheden		16	16
Spilkonus	MK	5	5
Spilopname	Camlock ASA	D1-4"	D1-4"
Spilboring	mm	38	38
Bedbreedte	mm	205	205
Rijweg bovenslede	mm	95	95
Rijweg dwarslede	mm	180	180
Konus losse kop	MK	3	3
Koers losse kop	mm	120	120
Langsvoeding	mm/O	0,043-0,653	0,043-0,653
Dwarsvoeding	mm/O	0,015-0,220	0,015-0,220
Draadsnijden metrisch	mm/O	0,45-7,5	0,45-7,5
Draadsnijden duim	Gg/1"	112-4	112-4
Hoogte beitelhouder	mm	16	16
Vermogen motor	kW	1,5/2,4	1,5/2,4
Vermogen motor koelpomp	W	40	40
Afmetingen (l x b x h)	mm	1930x760x1580	1930x760x1580
Gewicht	kg	880	880
<b>Prijs</b>	€	<b>5.890,00</b>	<b>6.890,00</b>



- Hoogwaardige Optimum klauwplaat met 3 klauwen, centraal spannend
- Uitneembaar bed

- Machinelamp
- Koelmiddelrichting

- De hoofdspil is gehard en geslepen en met 2 nastelbare precisie kegelrollagers gelagerd
- Hoofdspiltransmissiewielen gehard en geslepen
- Gesloten aanvoeraandrijving voor snel en comfortabel omschakelen

- Precisie-bewerkte slede
- Beitel slede 360° draaibaar
- Handwielen met instelbare fijnafstelling 0,04/0,02 mm
- Viervoudige beitelhouder
- Alle geleidingen zijn in te stellen met spijlijsten

- Losse kop verstelbaar voor het conisch draaien
- Pinole losse kop handwiel met instelbare fijnafstelling 0,025 mm
- Prismabed inductiegehard en geslepen



- DPA versie bestaande uit:  
Digitaal meetsysteem DPA2000S  
Glasmeetlijsten voor de drie assen  
Incl. Montage



**Vario ombouw voor D360x1000DPA:**  
713402936 € 2300,00

- DPA Vario versie bestaande uit:  
Digitaal meetsysteem DPA2000S  
Glasmeetlijsten voor de drie assen  
Vario frequentieomvormer op de motor  
Incl. Montage



vanaf p. 968

**OPTIMUM**  
MACHINEN - GERATEN

**Optimum. D420x1000/1500.** Precisie leivoedingsas draaibank. Handig te bedienen; uitgekende techniek, volledig uitgerust. Sterk geribd prismabed van gietstaal, inductiegehard en precisiegeslepen. Camlock spilopname ASA D 1-4".

De in een oliebad lopende hoofdspil is gehard en geslepen en met 2 nastelbare precisiekegelrollagers gelagerd. Gegarandeerde nauwkeurigheid van de spindel as minder dan 0,0015 mm. Hoofdspiltransmissiewielen gehard en geslepen. Lei- en voedingsas zijn gemakkelijk te schakelen dmv de in oliebad lopende transmissie. Gelijktijdig inschakelen van de langsegeleiding en de dwarsgeleiding wordt door vergrendeling geblokkeerd. Instelbare slippkoppeling voor de leias.

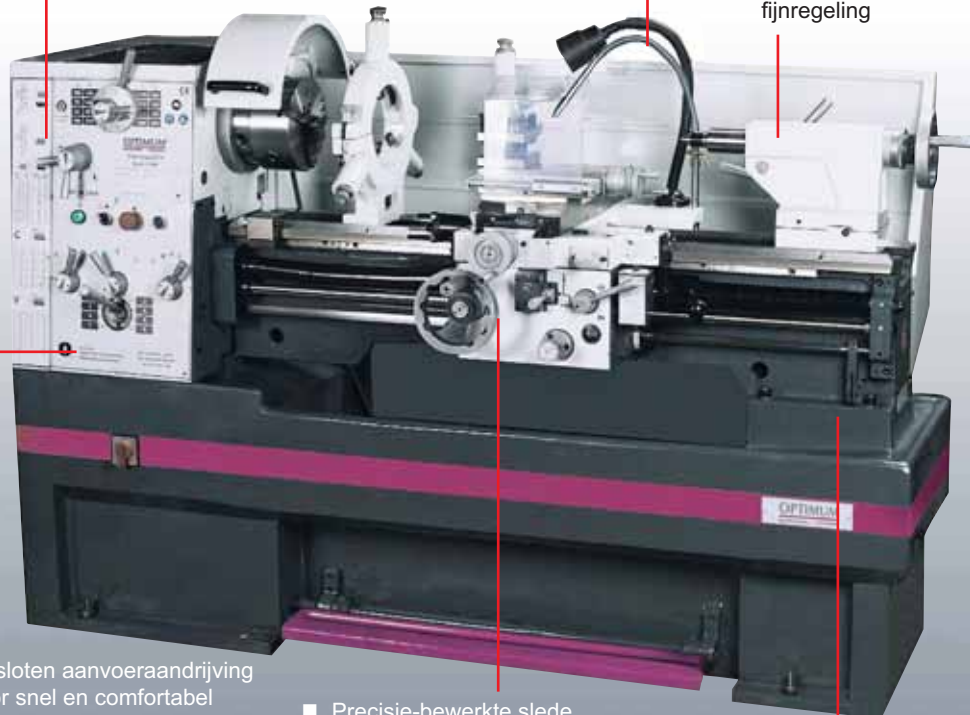
De losse kop kan voor het draaien van kegels +/- 5mm verschoven worden. Rechts-linksdraaiend via schakelas in te stellen. Onderspanningbeveiliging, noodstop en motorbeveiligingsschakelaar. Zak van bed uitneembaar. Afnameprotocol volgens DIN 8606. Met voetbediende spilrem.

Standaard geleverd met: klauwplaat met drie klauwen 200 mm, klauwplaat met 4 klauwen 250 mm, met universeel instelbare klauwen, plateau 350 mm, reduceerhuls MK 6/MK 4, vaste centerpunten MK6 en MK4, vaste en meelopende bril, machineonderbouw, spilrem, spatwand gemonteerd, klauwplaatbescherming, beitelhouderbescherming, revolveraanslag met fijninstelling, draadsnijblok, 4-voudige beitelhouder, koelmiddelrichting, machinelamp, wisselwielen-set, gereedschap. Eerste vulling met hoogwaardige Mobil olie : vaste kop - Mobilgear 627, transmissie Mobilgear 629. Montage en ingebruikname machine niet inbegrepen.

Ook leverbaar in 3x220V mits supplement.

Order nr.		713401160	713401168	713401165	713401169
Orig. nr.		3401160	3401168	3401165	3401169
Model		D420x1000	D420x1000 DPA	D420x1500	D420x1500 DPA
Voltage	V	3x400	3x400	3x400	3x400
Centerhoogte	mm	210	210	210	210
Centerafstand	mm	1000	1000	1500	1500
Draaidiameter boven bed	mm	420	420	420	420
Draaidiameter boven slede	mm	250	250	250	250
Draaidiameter zonder bedbrug	mm	590	590	590	590
Lengte bedbrug	mm	260	260	260	260
Toerental spindel	min-1	45-1800	45-1800	45-1800	45-1800
Aantal snelheden		16	16	16	16
Spilkonus	MK	6	6	6	6
Spilopname	Camlock ASA	D1-6"	D1-6"	D1-6"	D1-6"
Spilboring	mm	52	52	52	52
Bedbreedte	mm	250	250	250	250
Rijweg bovenslede	mm	140	140	140	140
Rijweg dwarslede	mm	230	230	230	230
Konus losse kop	MK	4	4	4	4
Koers losse kop	mm	120	120	120	120
Langsvoeding	mm/O	0,05-1,7	0,05-1,7	0,05-1,7	0,05-1,7
Dwarsvoeding	mm/O	0,025-0,85	0,025-0,85	0,025-0,85	0,025-0,85
Draadsnijden metrisch	mm/O	0,2-14	0,2-14	0,2-14	0,2-14
Draadsnijden duim	Gg/1"	72-2	72-2	72-2	72-2
Trapeziumdraad	D.P.	8/44	8/44	8/44	8/44
Modulaire draad	M.P.	0,3-3,5	0,3-3,5	0,3-3,5	0,3-3,5
Hoogte beitelhouder	mm	20	20	20	20
Vermogen motor	kW	4,5	4,5	4,5	4,5
Vermogen motor koelpomp	W	90	90	100	100
Afmetingen (l x b x h)	mm	1950x910x1350	1950x910x1350	2450x910x1350	2450x910x1350
Gewicht	kg	1570	1570	1950	1950
<b>Prijs</b>	€	<b>8.090,00</b>	<b>9.090,00</b>	<b>8.990,00</b>	<b>10.090,00</b>

- Alle metrische schroefdraad in bereik van 0,2 tot 14 mm/U en alle duimse draad in bereik van 72 - 2 stappen per duim zonder omwisselen van tandwielen instelbaar via schakelhendel op het bedieningspaneel
- Uitneembaar bed
- Viervoudige beetelhouder
- Alle geleidingen zijn in te stellen met spielijsten
- Revolverkop met fijnafregeling als eindaanslag bedsele
- Halogeenmachinelamp
- Koelmiddelinrichting
- Verstelbare losse kop voor het conisch draaien +/- 13mm
- Pinole losse kop en handwiel met instelbare fijnregeling



- Gesloten aanvoeraandrijving voor snel en comfortabel omschakelen
- Alle tandwielen en assen gehard en geslepen, lopend in een oliebad
- Precisie-bewerkte slede
- Beetelslede 360° draaibaar
- Handwielen met fijnafregeling 0,04/0,02 mm
- Prisma bed inductiegehard en geslepen



- DPA versie bestaande uit:  
 Digitaal meetsysteem DPA2000  
 Glasmeetlijsten voor de drie assen  
 Incl. Montage



**Vario ombouw voor D420x1000DPA:**  
 713402941 € 3100,00

**Vario ombouw voor D420x1500DPA:**  
 713402942 € 3100,00

- DPA Vario versie bestaande uit:  
 Digitaal meetsysteem DPA2000S  
 Glasmeetlijsten voor de drie assen  
 Vario frequentieomvormer op de motor  
 Incl. Montage



vanaf p. 968



**Optimum.** D460x1000/1500/2000. Compleet uitgeruste, zware lei- en voedingsasmachine. Met elk uit één stuk gegoten onderbouw en machinebed. Camlock spilopname ASA D 1-6".

In een oliebad lopende hoofdspindel gehard en geslepen, met 3 nastelbare precisie kogellagers. Gegarandeerde nauwkeurigheid van de spindelass minder dan 0,015 mm. Gesloten snelschakelende aanvoeraandrijving, alle tandwielen en assen gehard en geslepen, in het oliebad in precisielagers lopend. Onderbouw en machinebed uit gietstaal, uit 1 stuk gegoten.

Geharde en geslepen bedgeleiding. Centrale smering in de opspanlede. Aanslagstang met 4 aanslagnokken voor support langs beweging. Losse kop verstelbaar voor draaien van kegels. Rechts-linksdraaiend, met schakelas instelbaar. Onderspanningbeveiliging, noodstop en motorbeveiligingsschakelaar. Met voetbediende spilrem.

Standaard geleverd met: Klauwplaat met 3 klauwen 250 mm, klauwplaat met 4 klauwen 300 mm met universeel instelbare klauwen, plateau 350 mm, reduceerhuls MK 6 / MK 4, vaste centerpunten MK6 en MK4, meelopende en vaste bril, spilrem, spatwand gemonteerd, klauwplaatbescherming, draadsnijblok, 4-voudige beitelhouder, koelmiddelrichting, machinelamp, wisselwielenset, gereedschap. Eerste vulling met hoogwaardige Mobil olie : vaste kop - Mobilgear 627, transmissie Mobilgear 629. Montage en ingebruikname machine niet inbegrepen.

Order nr.		713402100	713402108	713402150	713402158	713402200	713402208
Orig. nr.		3402100	3402108	3402150	3402158	3402200	3402208
Model		D460x1000	D460x1000 DPA	D460x1500	D460x1500 DPA	D460x2000	D460x2000 DPA
Voltage	V	3x400	3x400	3x400	3x400	3x400	3x400
Centerhoogte	mm	230	230	230	230	230	230
Centerafstand	mm	1000	1000	1500	1500	2000	2000
Draaidiameter boven bed	mm	465	465	465	465	465	465
Draaidiameter boven slede	mm	270	270	270	270	270	270
Draaidiameter zonder bedbrug	mm	690	690	690	690	690	690
Lengte bedbrug	mm	240	240	240	240	240	240
Toerental spindel	min-1	25-2000	25-2000	25-2000	25-2000	25-2000	25-2000
Aantal snelheden		12	12	12	12	12	12
Spilkonus	MK	6	6	6	6	6	6
Spilopname	Camlock ASA	D1-6"	D1-6"	D1-6"	D1-6"	D1-6"	D1-6"
Spilboring	mm	58	58	58	58	58	58
Bedbreedte	mm	300	300	300	300	300	300
Rijweg bovenslede	mm	128	128	128	128	128	128
Rijweg dwarslede	mm	285	285	285	285	285	285
Konus losse kop	MK	4	4	4	4	4	4
Koers losse kop	mm	130	130	130	130	130	130
Langsvoeding	mm/O	0,031-1,7	0,031-1,7	0,031-1,7	0,031-1,7	0,031-1,7	0,031-1,7
Dwarsvoeding	mm/O	0,014-0784	0,014-0784	0,014-0784	0,014-0784	0,014-0784	0,014-0784
Draadsnijden metrisch	mm/O	0,1-14	0,1-14	0,1-14	0,1-14	0,1-14	0,1-14
Draadsnijden duim	Gg/1"	112-2	112-2	112-2	112-2	112-2	112-2
Trapeziumdraad	D.P.	4-112	4-112	4-112	4-112	4-112	4-112
Modulaire draad	M.P.	0,1-7	0,1-7	0,1-7	0,1-7	0,1-7	0,1-7
Hoogte beitelhouder	mm	25	25	25	25	25	25
Vermogen motor	kW	5,5	5,5	5,5	5,5	5,5	5,5
Vermogen motor koelpomp	W	100	100	100	100	100	100
Afmetingen (l x b x h)	mm	2200x1080 x1370	2200x1080 x1370	2750x1080 x1370	2750x1080 x1370	3250x1080 x1370	3250x1080 x1370
Gewicht	kg	1720	1720	1977	1977	2400	2400
Prijs	€	10.590,00	11.490,00	11.490,00	12.890,00	12.290,00	13.890,00

- Hoogwaardige Optimum klauwplaat met 3 klauwen, centrisch spannend
- Precisie-bewerkte slede
- Beitelstele 360° draaibaar
- Viervoudige beitelhouder
- Alle geleidingen zijn in te stellen met spielijsten
- Revolverkop met fijnafregeling als eindaanslag bedslede
- Machinelamp
- Koelmiddelrichting
- Uitneembaar bed
- Verstelbare losse kop voor het conisch draaien
- Pinole losse kop en handwiel met instelbare fijnregeling 0,025 mm
- Prismabed inductiegehard en geslepen



- DPA versie bestaande uit:  
 Digitaal meetsysteem DPA2000S  
 Glasmeetlijsten voor de drie assen  
 Incl. Montage

**INFO**

**Vario ombouw voor D460x1000DPA:**  
 713402945 € 3200,00

**Vario ombouw voor D460x1500DPA:**  
 713402946 € 3200,00

**Vario ombouw voor D460x2000DPA:**  
 713402947 € 3200,00

- DPA Vario versie bestaande uit:  
 Digitaal meetsysteem DPA2000S  
 Glasmeetlijsten voor de drie assen  
 Vario frequentieomvormer op de motor  
 Incl. Montage



vanaf p. 968

**Optimum.** D560x1500/2000/3000. Compleet uitgeruste, zware lei- en voedingsasmachines die zich kenmerken door hoge flexibiliteit, precisie en efficiëntie bij het bewerken van verscheidene werkstoffen. Camlock spilopname ASA D1-8".

In een oliebad lopende hoofdspindel, gehard en geslepen, met 3 nastelbare precisiekogellagers. Gegarandeerde nauwkeurigheid van de spindelneus < 0,015 mm. Gesloten snelschakelende aanvoeraandrijving, alle tandwielen en assen gehard en geslepen, in een oliebad in precisielagers lopend. Onderbouw en machinebed uit Mehanite gietstaal, uit 1 stuk gegoten.

Geharde en geslepen bedgeleidingen. Centrale smering in de opspanlede. Aanslagstang met vier aanslagnokken voor supportlangsbeweging. Losse draaibankkop verstelbaar voor draaien van kegels. Rechts- linksdraaiend, met schakelas instelbaar. Onderspanningbeveiliging, noodstop en motorbeveiligingsschakelaar. Met voetbediende spilrem.

Standaard geleverd met: Klauwplaat met 3 klauwen dia 315 mm, klauwplaat met 4 klauwen dia 400 mm met universeel instelbare klauwen, plateau dia 450 mm, reduceerhulzen MK 7/MK 5, vaste en meelopende bril, machineonderbouw, spilrem, spatwand, klauwplaatbescherming, draadsnijlklok, 4-voudige beitelhouder, koelmiddelinrichting, machinelamp, wisselwielenset, gereedschap, eerste vulling met hoogwaardige Mobil olie : vaste kop - Mobilgear 627, transmissie Mobilgear 629. Montage en ingebruikname machine niet inbegrepen.

Order nr.		713402615	713402618	713402620	713402628	713402630	713402638
Orig. nr.		3402615	3402618	3402620	3402628	3402630	3402638
Model		D560x1500	D560x1500 DPA	D560x2000	D560x2000 DPA	D560x3000	D560x3000 DPA
Voltage	V	3x400	3x400	3x400	3x400	3x400	3x400
Centerhoogte	mm	280	280	280	280	280	280
Centerafstand	mm	1500	1500	2000	2000	3000	3000
Draaidiameter boven bed	mm	560	560	560	560	560	560
Draaidiameter boven slede	mm	355	355	355	355	355	355
Draaidiameter zonder bedbrug	mm	790	790	790	790	790	790
Lengte bedbrug	mm	270	270	270	270	270	270
Toerental spindel	min-1	25-1600	25-1600	25-1600	25-1600	25-1600	25-1600
Aantal snelheden		12	12	12	12	12	12
Spilkonus	MK	7	7	7	7	7	7
Spilopname	Camlock ASA	D1-8"	D1-8"	D1-8"	D1-8"	D1-8"	D1-8"
Spilboring	mm	80	80	80	80	80	80
Bedbreedte	mm	350	350	350	350	350	350
Rijweg bovenslede	mm	130	130	130	130	130	130
Rijweg dwarslede	mm	316	316	316	316	316	316
Konus losse kop	MK	5	5	5	5	5	5
Koers losse kop	mm	180	180	180	180	180	180
Langsvoeding	mm/O	0,059-1,646	0,059-1,646	0,059-1,646	0,059-1,646	0,059-1,646	0,059-1,646
Dwarsvoeding	mm/O	0,020-0573	0,020-0573	0,020-0573	0,020-0573	0,020-0573	0,020-0573
Draadsnijden metrisch	mm/O	0,2-14	0,2-14	0,2-14	0,2-14	0,2-14	0,2-14
Draadsnijden duim	Gg/1"	112-2	112-2	112-2	112-2	112-2	112-2
Trapeziumdraad	D.P.	4-112	4-112	4-112	4-112	4-112	4-112
Modulaire draad	M.P.	0,1-7	0,1-7	0,1-7	0,1-7	0,1-7	0,1-7
Hoogte beitelhouder	mm	25	25	25	25	25	25
Vermogen motor	kW	7,5	7,5	7,5	7,5	7,5	7,5
Vermogen motor koelpomp	W	100	100	100	100	100	100
Afmetingen (l x b x h)	mm	2840x1150	2840x1150	3340x1150	3340x1150	4340x1150	4340x1150
		x1460	x1460	x1460	x1460	x1460	x1460
Gewicht	kg	2302	2302	2720	2720	3920	3920
Prijs	€	13.390,00	14.990,00	14.790,00	16.290,00	17.590,00	19.790,00

- Uitneembaar bed
- Hoogwaardige Optimum klauwplaat met 3 klauwen, centrisch spannend
- Precisie-bewerkte slede
- Beitelslede 360° draaibaar
- Viervoudige beitelhouder
- Alle geleidingen zijn in te stellen met spijlijsten
- Revolverkop met fijnafregeling als eindaanslag bedslede
- Machinelamp aluminium huis
- Koelmiddelinrichting met flexibele slang
- Verstelbare losse kop voor het conisch draaien
- Pinole losse kop en handwiel met instelbare fijnregeling 0,025 mm
- Prismabed inductiegehard en geslepen



- DPA versie bestaande uit:  
 Digitaal meetstelsel DPA2000  
 Glasmaetlijsten voor de drie assen  
 Incl. Montage



**Vario ombouw voor D560x1500DPA:**  
 713402955 € 3300,00

**Vario ombouw voor D560x2000DPA:**  
 713402956 € 3300,00

**Vario ombouw voor D560x3000DPA:**  
 713402957 € 3300,00

- DPA Vario versie bestaande uit:  
 Digitaal meetstelsel DPA2000S  
 Glasmaetlijsten voor de drie assen  
 Vario frequentieomvormer op de motor  
 Incl. Montage

Accessoires Draaibanken		D140	D180	D210	D240	D250	D280	D320	D330	D360	D420	D460	D560
Opspanplaat Ø 170 mm	713440295		●										
Opspanplaat Ø 200 mm	713440352			●									
Opspanplaat Ø 240 mm	713441352				●								
Opspanplaat Ø 250 mm	713440552					●							
Opspanplaat Ø 265 mm	713441452						●						
Röhm opspanplaat Ø 260 mm	713441538							●	●	●			
Röhm opspanplaat Ø 400 mm	713444038										●	●	
Opnameflens Ø160 mm Camlock D1-4"	713441512							●	●	●			
Opnameflens Ø200 mm Camlock D1-4"	713441513							●	●	●			
Opnameflens Ø200 mm Camlock D1-6"	713444012										●	●	
Opnameflens Ø250 mm Camlock D1-6"	713444013											●	
Opnameflens Ø315 mm Camlock D1-8"	713444042												●
Opnameflens Ø100 mm	713440312		●	●									
Opnameflens Ø125 mm	713441311				●		●						
Opnameflens Ø125 mm	713440511					●							
Opnameflens Ø125 mm	713440313			●									
Opnameflens Ø160 mm	713441413						●						
Spantangenhouders ER16	713440281	●											
Spantangenhouders ER25	713441305				●		●						
Spantangenhouders ER25	713440305		●	●									
Spantangenhouders ER25	713440505					●							
Spantangenhouders ER32	713441306				●		●						
Spantangenhouders ER32	713440306		●	●									
Spantangenhouders ER32	713440506					●							
Röhm Meedraaiende centerpunt MK2	713441003		●	●	●	●	●						
Röhm Meedraaiende centerpunt MK3	713441503							●	●	●			
Röhm Meedraaiende centerpunt MK4	713444003										●	●	
Quantum Meedraaiende centerpunt MK2	713440702		●	●	●	●	●						
Quantum Meedraaiende centerpunt MK3	713440703							●	●	●			
Quantum Meedraaiende centerpunt MK4	713440704										●	●	
Quantum Meedraaiende centerpunt MK5	713440705												●
Set spantangen 5C	713441509							●	●	●	●	●	●
Set spantangen ER 16	713440282	●											
Set spantangen ER 25	713441109		●	●	●	●	●						
Set spantangen ER 32	713441122		●	●	●	●	●						
Set met 1 centerpunt MK2 met verwis. punten	713440732		●	●	●	●	●						
Set met 1 centerpunt MK3 met verwis. punten	713440733							●	●	●			
Set met 1 centerpunt MK4 met verwis. punten	713440734										●	●	●
Trillingsdemper SE 1	713381012	●	●	●	●	●							
Trillingsdemper SE 2	713381016						●	●	●	●	●	●	●
Universele koelinrichting 230 V	713352002	●	●	●	●	●	●	●	●	●	●	●	●
Universele koelinrichting 400 V	713352001			○	○	○	●	●	●	●	●	●	●
Borenset HSS MK2	713051002	●	●	●	●	●	●						
Borenset HSS MK3	713051003							●	●	●	○	○	○
Vaste bril	713440294		●										
Vaste bril	713441415					●							
Vaste bril	713440315			●									
Vaste bril	713441315				●								
Vaste bril	713440515					●							
Meelopende bril	713440283	●											
Meelopende bril	713440293		●										
Meelopende bril	713441310			●									
Meelopende bril	713440310			●									
Meelopende bril	713440510				●								
Meelopende bril	713441410					●							
Micro positieaanslag met fijnafstelling	713441524							●	●	●			
Positieaanslag 4-voudig verstelbaar	713444022											●	
Positieaanslag 4-voudig verstelbaar	713444023												●
Digital systeem MPA3-S	713383902		●	●	●	●	●						
Digital systeem MPA3-L	713383904							●	●	●			

● Aanbevolen accessoires

○ Accessoires onder voorbehoud

Access. Draaibanken			D140	D180	D210	D240	D250	D280	D320	D330	D360	D420	D460	D560	
SWH	SWH AA	713384311		●											
	SWH 1 - A	713384301			●	●	●	●							
	SWH 3 - E	713384303							●	●	●				
	SWH 5 - B	713384305										●	●		
	SWH 7 - C	713384307												●	
Draaibeitel	Beitelset HM 8 mm	713441011	●	●	●	●	●	●							
	Beitelset HM 10 mm	713441111		●	●	●	●	●							
	Beitelset HM 12 mm	713441211			●	●	●	●							
	Beitelset HM 16 mm	713441511							●	●	●				
	Beitelset HM 20 mm	713444011										●	●	●	
	Beitelset met hardmetaalplaatjes HM 8 mm	713441008	●	●	●	●	●	●							
	Beitelset met hardmetaalplaatjes HM 10 mm	713441108		●	●	●	●	●							
	Beitelset met hardmetaalplaatjes HM 16 mm	713441508							●	●	●				
Klauwplaat met 3 klauwen	3-klauwplaat ø 80 mm	713440287	●												
	3-klauwplaat ø 100 m	713440710		●	●										
	3-klauwplaat ø 125 m	713440712				●	●	●							
	3-klauwplaat ø 160 mm	713440715						●	●	●	●				
	3-klauwplaat ø 200 mm	713440718							●	●	●	●	●		
	3-klauwplaat ø 250 mm	713440723										●	●		
	3-klauwplaat ø 315 mm	713440724												●	
	3-klauwplaat Röhm ø 100 mm	713441010		●	●										
	3-klauwplaat Röhm ø 125 mm	713441025				●	●	●							
	3-klauwplaat Camlock ø 160 mm D1-4	713440716							●	●	●				
	3-klauwplaat Camlock ø 200 mm D1-4	713440720							●	●	●				
	3-klauwplaat Camlock ø 200 mm D1-4	713440722										●	●		
	3-klauwplaat Camlock ø 250 mm D1-4	713440725										●	●		
	3-klauwplaat Camlock ø 315 mm D1-4	713444055												●	
	Röhm 3-klauwplaat Camlock ø 160 mm D1-4	713441528							●	●	●				
	Röhm 3-klauwplaat Camlock ø 200 mm D1-4	713441531							●	●	●				
	Röhm 3-klauwplaat Camlock ø 200 mm D1-6	713441535										●	●		
	Röhm 3-klauwplaat Camlock ø 250 mm D1-6	713444020										●	●		
	Klauwplaat met 4 klauwen	4-klauwplaat ø 100 mm, onafhankelijk	713440709		●	●									
		4-klauwplaat ø 125 mm, onafhankelijk	713440714				●	●	●						
4-klauwplaat ø 160 mm, onafhankelijk		713440717						●	●	●	●				
4-klauwplaat ø 200 mm, onafhankelijk		713440721							●	●	●	●	●		
4-klauwplaat ø 250 mm, onafhankelijk		713440726										●	●		
4-klauwplaat ø 315 mm, onafhankelijk		713444052												●	
4-klauwplaat ø 100 mm, centrisch		713440711		●											
4-klauwplaat ø 125 mm, centrisch		713440713				●	●	●							
4-klauwplaat ø 160 mm, centrisch		713440727						●	●	●	●				
4-klauwplaat ø 200 mm, centrisch		713440728							●	●	●	●	●		
4-klauwplaat ø 250 mm, centrisch		713440729										●	●		
4-klauwplaat ø 315 mm, centrisch		713440730												●	
Röhm 4-klauwplaat ø 100 mm, centrisch		713441012			●										
Röhm 4-klauwplaat ø 125 mm, centrisch		713441027			●	●	●								
4-klauwplaat Camlock ø 160 mm D1-4		713441529							●	●	●				
4-klauwplaat Camlock ø 200 mm D1-4		713441532							●	●	●				
4-klauwplaat Camlock ø 200 mm D1-6		713441536										●	●	●	
4-klauwplaat Camlock ø 250 mm D1-6		713444021											●	●	
4-klauwplaat Camlock ø 400 mm D1-8		713444051												●	

## Accessoires Draaibanken

**OPTIMUM**  
MASCHINEN - GERMANY



**Optimum.** Universele stalen sokkel. Voor Optimum en Quantum draaibanken. Met 2 afsluitbare opbergruimtes in de beide voeten.

Order nr.	713440408
Orig. nr.	3440408
Omschrijving	Voet D210-D240-D250-D280
Prijs	€ 260,00

**metalworld**



**Metalworks.** Vast centerpunt. DIN 806.

Order nr.	Orig. nr.	Opname MK	Prijs €
742051010	TDLVCPMT1	1	7,20
742054040	TDLVCPMT4	4	22,80

**quantum**  
MASCHINEN - GERMANY



**Quantum.** Meedraaiende centerpunt. Werkplaatskwaliteit.

Order nr.	Orig. nr.	Opname MK	Prijs €
713440700	3440700	1 (korte schacht) D140	41,00
713440701	3440701	1	41,00
713440702	3440702	2	52,00
713440703	3440703	3	58,00
713440704	3440704	4	69,00
713440705	3440705	5	91,00
713440706	3440706	6	179,00

**RÖHM**



**Röhm.** Meedraaiende centerpunt. Industriële kwaliteit.

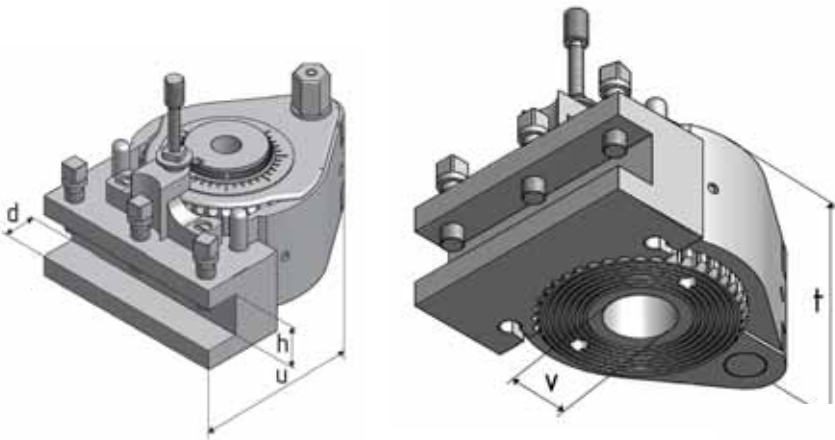
Order nr.	713441003	713441503	713444003
Orig. nr.	3441003	3441503	3444003
Opname	MK 2	3	4
Prijs	€ 90,00	97,00	114,00

**OPTIMUM**  
MASCHINEN - GERMANY



**Optimum.** Set met 1 meedraaiend centerpunt met 7 verwisselbare punten. Lichaam van gehard en geslepen gereedschapsstaal. Precizie-naaldrollagers garanderen een hoge nauwkeurigheid. Verpakt in een kunststof koffer.

Order nr.	713440732	713440733	713440734
Orig. nr.	3440732	3440733	3440734
Opname	MK 2	3	4
Prijs	€ 138,00	161,00	173,00



Type beitelhouder / Type de tourelle		AA	A	E	B	C
Draaidiameter / Diamètre max. d'usinage	mm	120-220	150-300	200-400	300-500	400-700
Max. motorvermogen draaibank / Puissance max. tour	kW	1	2,2	4,4	6,6	13
Maximum breedte beitelstele / Largeur max. porte-outil	mm	80	100	120	150	180
Breedte beitelhouder / Largeur porte outil	d mm	10	14	15	20	20/30
Maximum hoogte beitel / Hauter max. outil	h mm	12	20	20	25	32
Boring bevestigingsas / Diamètre axe de tourelle	v mm	12	20	20	32	40
Maximum diepte boring / Profondeur max. de forage	mm	12	31	31	51	70
Totale breedte / Largeur totale	u mm	74	106	132/142	150/155	202/210
Totale hoogte / Hauteur totale	t mm	37	55	68	78	110
Maximum diepte boring / Profondeur max. de forage	t max mm	30	35	35	45	90



**Optimum.Snelwisselbeitelhouder.** Geschikt voor alle gangbare draaibanken. Herhalingsnauwkeurigheid 0,01mm. 40 verschillende hoekinstellingen. Hoogteafstelling dmv. kartelschroef. Kop en houder met profielgeslepen vertanding. Spelvrij en nauwkeurig inspannen van de houder. Elk set bestaat uit: 1 x snelwisselbeitelhouderkop, 3 x beitelhouder voor vierkante beitels Type D, 1 x beitelhouder voor beitels met schuine kant Type H. Opmerking: montage en/of aanpassing van de set is niet inbegrepen in de prijs.

Dit zijn universele snelwissel beitelhouders, bij elke montage moet de originele beitel houder v/d draaibank aangepast worden, zie 719000400.

Order nr.	Orig. nr.	Omschrijving mm	Voor model	Prijs €
719000400	9000400	Montage en aanpassing SWH	alle types	156,00
713384311	3384311	Snelwisselhouder SWH-AA	D140	288,00
713384301	3384301	Snelwisselhouder SWH1-A	D210-D250-D240-D280	403,00
713384303	3384303	Snelwisselhouder SWH3-E	D320-D330-D360	494,00
713384305	3384305	Snelwisselhouder SWH5-B	D420-D460	564,00
713384307	3384307	Snelwisselhouder SWH7-C	D560	909,00
713384312	3384312	Beitelhouder 13x50 Type D	SWH AA	57,00
713384302	3384302	Beitelhouder 20x90 Type D	SWH 1A	64,00
713384304	3384304	Beitelhouder 20x100 Type D	SWH 3E	91,00
713384306	3384306	Beitelhouder 25x120 Type D	SWH 5B	95,00
713384308	3384308	Beitelhouder 32x150 Type D	SWH 7C	149,00
713384320	3384320	Beitelhouder 12x50 Type H	SWH AA	62,00
713384321	3384321	Beitelhouder 20x85 Type H	SWH 1A	59,00
713384322	3384322	Beitelhouder 30x100 Type H	SWH 3E	87,00
713384324	3384324	Beitelhouder 32x130 Type H	SWH 5B	89,00
713384326	3384326	Beitelhouder 40x160 Type H	SWH 7C	165,00

OPTIMUM  
MASCHINEN - GERBART

**Optimum.** 11- delige beitelsets met opgelaste hardmetaalplaatjes.

<b>Order nr.</b>		<b>713441008</b>	<b>713441108</b>	<b>713441508</b>
Orig. nr.		3441008	3441108	3441508
Vierkant schacht	mm	8	10	16
<b>Prijs</b>	€	<b>69,00</b>	<b>65,00</b>	<b>75,00</b>

OPTIMUM  
MASCHINEN - GERBART

**Optimum.** 7-delige beitelset met HM-wisselplaatjes. Titanium gecoated. Vierkant opname 8mm. Verpakt in een houten kist.

<b>Order nr.</b>		<b>713441011</b>
Orig. nr.		3441011
Vierkant schacht	mm	8
<b>Prijs</b>	€	<b>109,00</b>

OPTIMUM  
MASCHINEN - GERBART

**Optimum.** 7-delige beitelset met HM-wisselplaatjes. Titanium gecoated. Vierkant opname 10mm. Verpakt in een houten kist.

<b>Order nr.</b>		<b>713441111</b>
Orig. nr.		3441111
Vierkant schacht	mm	10
<b>Prijs</b>	€	<b>119,00</b>

OPTIMUM  
MASCHINEN - GERBART

**Optimum.** 9-delige beitelset met HM-wisselplaatjes. Vierkant opname 12mm. Verpakt in een houten kist.

<b>Order nr.</b>		<b>713441211</b>
Orig. nr.		3441211
Vierkant schacht	mm	12
<b>Prijs</b>	€	<b>138,00</b>

OPTIMUM  
MASCHINEN - GERBART

**Optimum.** 9-delige beitelset met HM-wisselplaatjes. Vierkant opname 12mm. Verpakt in een houten kist.

<b>Order nr.</b>		<b>713441211</b>
Orig. nr.		3441211
Vierkant schacht	mm	12
<b>Prijs</b>	€	<b>138,00</b>

OPTIMUM  
MASCHINEN - GERBART

**Optimum.** 7-delige beitelset met HM-wisselplaatjes. Titanium gecoated. Vierkant opname 16mm. Verpakt in een houten kist.

<b>Order nr.</b>		<b>713441511</b>
Orig. nr.		3441511
Vierkant schacht	mm	16
<b>Prijs</b>	€	<b>139,00</b>

OPTIMUM  
MASCHINEN - GERBART

**Optimum.** 7-delige beitelset met HM-wisselplaatjes. Vierkant opname 20mm. Verpakt in een houten kist.

<b>Order nr.</b>		<b>713444011</b>
Orig. nr.		3444011
Vierkant schacht		20
<b>Prijs</b>	€	<b>209,00</b>

**Optimum.** Afsteekplaatje. Passend voor beitel type 7 en 14. Verpakking 5 stuks.

**OPTIMUM**  
MASCHINEN · GERMANY

<b>Order nr.</b>	<b>713441161</b>
Orig. nr.	3441161
VE	5
<b>Prijs/VE</b>	<b>€ 6,00</b>



**Optimum.** Afsteekplaatje. Passend voor beitel type 23, 30 en 35. Verpakking 5 stuks.

**OPTIMUM**  
MASCHINEN · GERMANY

<b>Order nr.</b>	<b>713441261</b>
Orig. nr.	3441261
VE	5
<b>Prijs/VE</b>	<b>€ 6,00</b>



**Optimum.** Afsteekplaatje. Passend voor beitel type 37. Verpakking 5 stuks.

**OPTIMUM**  
MASCHINEN · GERMANY

<b>Order nr.</b>	<b>713444071</b>
Orig. nr.	3444071
VE	5
<b>Prijs/VE</b>	<b>€ 18,00</b>



**Optimum.** Draadsnijplaatje. 60° passend voor beitel type 6, 13 en 15. Verpakking 5 stuks.

**OPTIMUM**  
MASCHINEN · GERMANY

<b>Order nr.</b>	<b>713441162</b>
Orig. nr.	3441162
VE	5
<b>Prijs/VE</b>	<b>€ 10,00</b>



**Optimum.** Draadsnijplaatje. 60° passend voor beitel type 22 en 29. Verpakking 5 stuks.

**OPTIMUM**  
MASCHINEN · GERMANY

<b>Order nr.</b>	<b>713441263</b>
Orig. nr.	3441263
VE	5
<b>Prijs/VE</b>	<b>€ 7,00</b>



**Optimum.** Draadsnijplaatje 60° passend voor beitel type 36. Verpakking 5 stuks.

**OPTIMUM**  
MASCHINEN · GERMANY

<b>Order nr.</b>	<b>713444072</b>
Orig. nr.	3444072
VE	5
<b>Prijs/VE</b>	<b>€ 18,00</b>



**OPTIMUM**  
MASCHINEN - GERMANY



**Optimum.** Snijplaatje. C/80° TiN gecoated ISO: CCMT060204. passend voor beitel type 2, 5, 9, 12 en 24. Verpakking 5 stuks.

<b>Order nr.</b>	<b>713441164</b>
Orig. nr.	3441164
VE	5
<b>Prijs/VE</b>	<b>€ 35,00</b>

**OPTIMUM**  
MASCHINEN - GERMANY



**Optimum.** Snijplaatje. C/80° TiN gecoated ISO: CCMT09T304. passend voor beitel type 27, 28 en 33. Verpakking 5 stuks.

<b>Order nr.</b>	<b>713441572</b>
Orig. nr.	3441572
VE	5
<b>Prijs/VE</b>	<b>€ 41,00</b>

**OPTIMUM**  
MASCHINEN - GERMANY



**Optimum.** Snijplaatje C/80° TiN gecoated ISO: WCMX050308F. passend voor beitel type 1 en 8. Verpakking 5 stuks.

<b>Order nr.</b>	<b>713441165</b>
Orig. nr.	3441165
VE	5
<b>Prijs/VE</b>	<b>€ 35,00</b>

**OPTIMUM**  
MASCHINEN - GERMANY



**Optimum.** Snijplaatje. V/55° TiN gecoated ISO: DCMT070204. passend voor beitel type 3, 4, 10 en 11. Verpakking 5 stuks.

<b>Order nr.</b>	<b>713441166</b>
Orig. nr.	3441166
VE	5
<b>Prijs/VE</b>	<b>€ 35,00</b>

**OPTIMUM**  
MASCHINEN - GERMANY



**Optimum.** Snijplaatje. S/90° TiN gecoated ISO: SCMT03T304 passend voor beitel type 25 en 26. Verpakking 5 stuks.

<b>Order nr.</b>	<b>713441571</b>
Orig. nr.	3441571
VE	5
<b>Prijs/VE</b>	<b>€ 35,00</b>

**OPTIMUM**  
MASCHINEN - GERMANY



**Optimum.** Snijplaatje. W/80° ISO: WNUM060400FL passend voor beitel type 31. Verpakking 5 stuks.

<b>Order nr.</b>	<b>713444073</b>
Orig. nr.	3444073
VE	5
<b>Prijs/VE</b>	<b>€ 18,00</b>

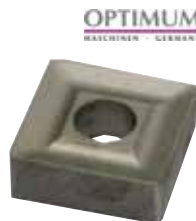
**Optimum.** Snijplaatje. S/90° ISO: SAUM120400FL passend voor beitel type 32.  
Verpakking 5 stuks.

<b>Order nr.</b>		<b>713444074</b>
Orig. nr.		3444074
VE		5
<b>Prijs/VE</b>	<b>€</b>	<b>18,00</b>



**Optimum.** Snijplaatje. S/90° ISO: SAUM120404F passend voor beitel type 32,  
33 en 35. Verpakking 5 stuks.

<b>Order nr.</b>		<b>713444075</b>
Orig. nr.		3444075
VE		5
<b>Prijs/VE</b>	<b>€</b>	<b>18,00</b>



**Optimum.** Snijplaatje. W/80° ISO: WNUM060400FR passend voor beitel type  
34. Verpakking 5 stuks.

<b>Order nr.</b>		<b>713444076</b>
Orig. nr.		3444076
VE		5
<b>Prijs/VE</b>	<b>€</b>	<b>18,00</b>



**Optimum.** Snijplaatje. S/90° ISO: SAUM09T300F passend voor beitel type 19  
en 20. Verpakking 5 stuks.

<b>Order nr.</b>		<b>713441267</b>
Orig. nr.		3441267
VE		5
<b>Prijs/VE</b>	<b>€</b>	<b>9,00</b>



**Optimum.** Snijplaatje. W/80° ISO: SAUM09T300FL passend voor beitel type 18.  
Verpakking 5 stuks.

<b>Order nr.</b>		<b>713441269</b>
Orig. nr.		3441269
VE		5
<b>Prijs/VE</b>	<b>€</b>	<b>9,00</b>



**Optimum.** Snijplaatje W/80° ISO: WAUM06T300FR passend voor beitel type 21.  
Verpakking 5 stuks.

<b>Order nr.</b>		<b>713441268</b>
Orig. nr.		3441268
VE		5
<b>Prijs/VE</b>	<b>€</b>	<b>9,00</b>



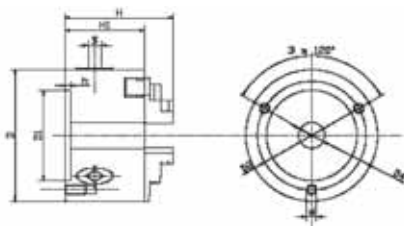
**Optimum.** Snijplaatje. W/80° ISO: WAUM06T300FL passend voor beitel type  
16,17. Verpakking 5 stuks.

<b>Order nr.</b>		<b>713441270</b>
Orig. nr.		3441270
VE		5
<b>Prijs/VE</b>	<b>€</b>	<b>7,00</b>



**OPTIMUM**  
 MASCHINEN · GERBANI


Maat	OPTIMUM						
Taille	80	100	125	160	200	250	315
D	80	100	125	160	200	250	315
D1	55	72	95	130	165	206	260
D2	66	84	108	140	180	226	285
D4	16	22	30	40	60	80	100
d	M6	M8	M8	M8	M10	M12	M16
H	66	74.5	84	93	110	121	141
H1	50	55	58	65	75	80	90
h	3	3	3	5	6.6	5.5	6

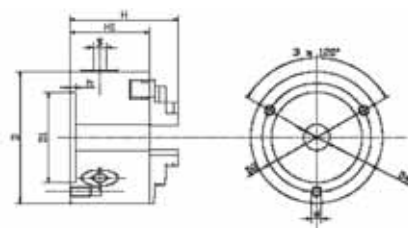


Optimum. Klauwplaat met 3 centrisc spannende klauwen. Cilindrische centeropname type DIN 6350. Nauwkeurigheid < 0.05mm. Opnameflens nodig voor montage. Omkeerbare klauwen. Zonder montage.

Order nr.	Orig. nr.	Diameter mm	Prijs €
713440287	3440287	80	64,00
713440710	3440710	100	87,00
713440712	3440712	125	104,00
713440715	3440715	160	137,00
713440718	3440718	200	183,00
713440723	3440723	250	229,00
713440724	3440724	315	367,00

**RÖHM**

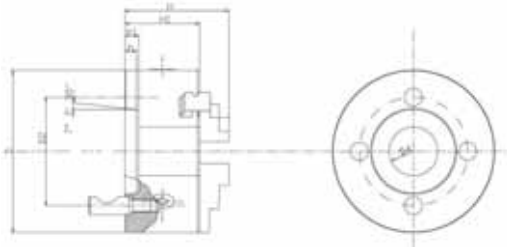

RÖHM	
100	125
100	125
70	95
83	108
20	32
M8	M8
67,5	80
50	56
3	4



Röhm. Klauwplaat met 3 centrisc spannende klauwen. Cilindrische centeropname type DIN 6350. Nauwkeurigheid < 0.05mm. Opnameflens nodig voor montage. Zonder montage. Met omkeerbare bekken.

Order nr.	Orig. nr.	Diameter mm	Prijs €
713441010	3441010	100	310,00
713441025	3441025	125	321,00

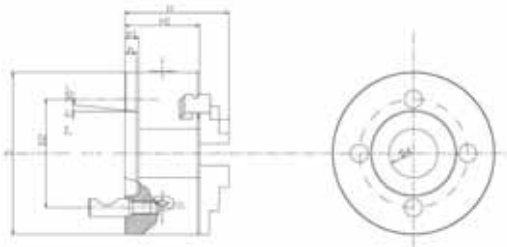
OPTIMUM								
	Ø160	Ø200	Ø200	Ø250	Ø315	Ø160	Ø200	Ø200
	D1-4"	D1-4"	D1-6"	D1-6"	D1-8"	D1-4"	D1-4"	D1-6"
D	160	200	200	250	315	160	200	200
D2	82.6	82.6	133.4	133.4	175	82.6	82.6	133.4
D4	40	50	60	70	100	42	55	55
H	100	120	128	140	180	92	107	107
H1	70	86	92	101	110	66	74.5	74.5



Optimum.Klawplaat met 3 centrisc spannende klawen.  
Opname Camlock DIN 55029. ASA B 5.9 D1 ISO 702/  
II. Nauwkeurigheid < 0.05mm. Inclusief klawplaat sleutel,  
omkeerbare klawen en Camlockbouten.

Order nr.	Orig. nr.	Diameter mm	Opname Camlock	Prijs €
713440716	3440716	160	D1-4"	138,00
713440720	3440720	200	D1-4"	196,00
713440722	3440722	200	D1-6"	206,00
713440725	3440725	250	D1-6"	288,00
713444055	3444055	315	D1-8"	459,00

RÖHM	
Ø250	D1-6"
D	250
D2	133.4
D4	76
H	123
H1	83

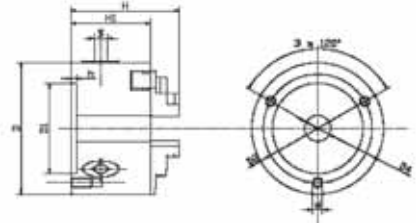


Röhm.Klawplaat met 3 centrisc spannende klawen.  
Opname Camlock DIN 55029. ASA B 5.9 D1 ISO 702/II.  
Nauwkeurigheid < 0.05mm. Inclusief klawplaat sleutel en  
Camlockbouten.

Order nr.	Orig. nr.	Diameter mm	Opname Camlock	Prijs €
713441528	3441528	160	D1-4"	432,00
713441531	3441531	200	D1-4"	471,00
713441535	3441535	200	D1-6"	505,00
713444020	3444020	250	D1-6"	1.080,00



Maat		OPTIMUM									
Taille	72	100	125	160	200	250	160	200	250	315	
D	72	100	125	160	200	250	160	200	250	315	
D1	22	72	95	130	165	206	130	165	206	260	
D2	35	84	108	142	180	226	180	180	226	285	
D4	15	24	30	42	65	80	60	60	80	100	
d	M5	M8	M8	M8	M10	M12	M8	M10	M12	M16	
H	33	54	84,5	115	127	142	93	110	121	141	
H1	25	77	58	87	97	102	65	75	80	90	
h	6,3	4,0	3,5	5	5	5	5	6,6	5,5	6	

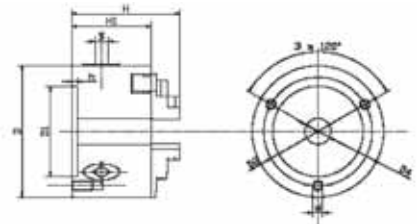


Optimum. Klauwplaat met 4 onafhankelijk verstelbare klauwen. Cilindrische centeropname type DIN 6350. Nauwkeurigheid < 0.05mm. Opnameflens nodig voor montage. Inclusief klauwplaat sleutel. Zonder montage.

Order nr.	Orig. nr.	Diameter mm	Prijs €
713440709	3440709	100	81,00
713440714	3440714	125	114,00
713440717	3440717	160	321,00
713440721	3440721	200	379,00
713440726	3440726	250	482,00
713444052	3444052	325	800,00



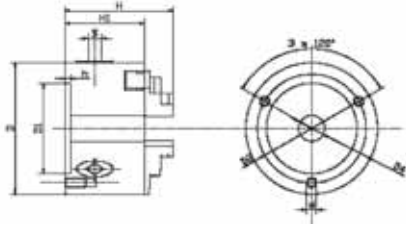
Maat		OPTIMUM									
Taille	72	100	125	160	200	250	160	200	250	315	
D	72	100	125	160	200	250	160	200	250	315	
D1	22	72	95	130	165	206	130	165	206	260	
D2	35	84	108	142	180	226	180	180	226	285	
D4	15	24	30	42	65	80	60	60	80	100	
d	M5	M8	M8	M8	M10	M12	M8	M10	M12	M16	
H	33	54	84,5	115	127	142	93	110	121	141	
H1	25	77	58	87	97	102	65	75	80	90	
h	6,3	4,0	3,5	5	5	5	5	6,6	5,5	6	



Optimum. Klauwplaat met 4 centrisch spannende klauwen. Cilindrische centeropname type DIN 6350. Nauwkeurigheid < 0.05mm. Opnameflens nodig voor montage. Inclusief klauwplaat sleutel. Zonder montage.

Order nr.	Orig. nr.	Diameter mm	Prijs €
713440711	3440711	100	110,00
713440713	3440713	125	182,00
713440727	3440727	160	160,00
713440728	3440728	200	206,00
713440729	3440729	250	264,00
713440730	3440730	325	459,00

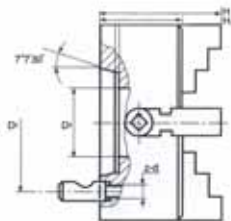
100	125
100	125
70	95
83	108
20	32
M8	M8
67,5	80
50	56
3	4



Röhmm. Klauwplaat met 4 centrisc spannende klauwen. Cilindrische centeropname type DIN 6350. Nauwkeurigheid < 0.05mm. Opnameflens nodig voor montage. Inclusief klauwplaatsleutel. Zonder montage.

Order nr.	Orig. nr.	Diameter mm	Prijs €
713441012	3441012	100	344,00
713441027	3441027	125	367,00

Maat	RÖHM			
Taille (mm)	160	200	200	250
D2	82.6	82.6	133.4	133.4
D4	42	55	55	76
H	92	107	107	123
H1	95	66	74.5	74.5

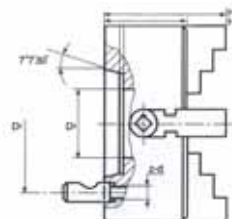


Röhmm. Klauwplaat met 4 bekken. Opname Camlock DIN 55029. ASA B 5.9 D1. ISO 702/II. Nauwkeurigheid kleiner dan 0,05mm. Inclusief klauwplaatsleutel en Camlockbouten.

Order nr.	Orig. nr.	Diameter mm	Opname Camlock	Prijs €
713441529	3441529	160	D1-4"	483,00
713441532	3441532	200	D1-4"	528,00
713441536	3441536	200	D1-6"	574,00
713444021	3444021	250	D1-6"	1.184,00

**OPTIMUM**  
MASCHINEN - GERMANY


Maat	OPTIMUM®
Taille (mm)	400
D2	170
D4	125
H	14,0
H1	83



Optimum. Klauwplaat met 4 onafhankelijk verstelbare klauwen. Opname Camlock DIN 55029. ASA B 5.9 D1 ISO 702/II. Nauwkeurigheid < 0.05mm. Inclusief klauwplaat sleutel en Camlockbouten.

Order nr.	Orig. nr.	Diameter mm	Opname Camlock	Prijs €
713444051	3444051	400	D1-8"	402,00

**OPTIMUM**  
MASCHINEN - GERMANY


713440810



713444056

Optimum. Zachte klauwen / opzetbekken voor klauwplaat met 3 klauwen.

Order nr.	Orig. nr.	Voor klauwplaat	Prijs €
713440810	3440810	3440710	69,00
713440812	3440812	3440712	69,00
713440816	3440816	3440716	87,00
713440820	3440820	3440720/22	99,00
713440825	3440825	3440725	104,00
713444056	3444056	315	149,00

**OPTIMUM**  
MASCHINEN - GERMANY


Optimum. Opspanplaat.

Order nr.	Orig. nr.	Diam. mm	Voor model	Prijs €
713440295	3440295	170	D180x300	41,00
713440352	3440352	200	D210x400	58,00
713441352	3441352	240	D240x500	58,00
713440552	3440552	250	D250x400/550	58,00
713441452	3441452	265	D280x700	69,00
713441538	3441538	260	D320 (Röhm)	589,00
713444038	3444038	400	D420 (Röhm)	1184,00

**OPTIMUM**  
MASCHINEN - GERMANY


Optimum. Opnameflens voor klauwplaat met camlock opname.

Order nr.	Orig. nr.	Diameter mm	Opname Camlock	Prijs €
713441512	3441512	160	D1-4"	98,00
713441513	3441513	200	D1-4"	114,00
713444012	3444012	200	D1-6"	114,00
713444013	3444013	250	D1-6"	178,00
713444042	3444042	315	D1-6"	160,00

Optimum. Opnameflens voor klauwplaat zonder camlock opname.

OPTIMUM  
MACHINEN - GERMANY

Order nr.	Orig. nr.	Diameter mm	Opname Camlock	Prijs €
713440312	3440312	100	D180/D280	81,00
713440313	3440313	125	D210	81,00
713440311	3440311	100	D240/D280	75,00
713440511	3440511	125	D250	81,00
713441413	3441413	160	D240/280	91,00



Optimum. Klauwplaat met 3 zelfcenterende klauwen. Opname met conische schacht. Zonder montage.

OPTIMUM  
MACHINEN - GERMANY

Order nr.	Orig. nr.	Diameter mm	Opname MK	Prijs €
713440776	3440776	80	3	179,00
713440780	3440780	100	2	183,00
713440781	3440781	100	3	190,00



Optimum. Spantangenhouder voor draaibanken.

OPTIMUM  
MACHINEN - GERMANY

Order nr.	Orig. nr.	Voor model	Type spantang	Prijs €
713440281	3440281	D140	ER16	45,00
713440305	3440305	D180-D210	ER 25	81,00
713440306	3440306	D180-D210	ER 32	91,00
713440505	3440505	D250	ER 25	92,00
713440506	3440506	D250	ER 32	104,00
713441305	3441305	D240/D280	ER 25	104,00
713441306	3441306	D240/D280	ER 32	114,00



Optimum. Set spantangen. Verpakt in een kist.

OPTIMUM  
MACHINEN - GERMANY

Order nr.	713440282	713441509	713441109	713441122
Orig. nr.	3440282	3441509	3441109	3441122
Aantal stuks	12	17	15	18
Maat spantangen	mm 1-10	3 - 25	1 - 16	3 - 20
Type spantangen	mm ER16	5 C	ER25	ER32
Prijs	€ 206,00	345,00	276,00	299,00



Optimum. SE1-SE2. Universele trillingsdemper. Verankeringsvrij - trillingsisolerend. Maakt een eenvoudig waterpas zetten van de machine mogelijk.

OPTIMUM  
MACHINEN - GERMANY

Order nr.		713381012	713381016
Orig. nr.		3381012	3381016
Schroefdraad	M	12	16
Max. toelaatbare belasting	kg	2000	4
Draaibanken	kg	330	800
Freemachines	kg	500	1300
Slijpmachines	kg	330	800
Machines algemeen	kg	1200	400
Afmetingen (diam. x h x l)	mm	120x32x100	160x35x120
Prijs	€	27,00	37,00



**OPTIMUM**  
 MASCHINEN - GERMANY


**Optimum.** Universele koelinrichting. Bestaande uit 1 koelpomp gemonteerd op het reservoir 11 l., 1 flexibele kunststof koelmiddelslang, 1 magneetvoetbevestiging voor de slang en een aanzuigslang. Geleverd met een IP-conforme schakelaar. Voor zelfmontage op de meeste metaalbewerkingsmachines.

Order nr.	<b>713352002</b>	<b>713352001</b>
Orig. nr.	3352002	3352001
Voltage	V 230	3x400
Prijs	€ 189,00	199,00

**OPTIMUM**  
 MASCHINEN - GERMANY


**Optimum.** AL12.Werklamp. Met montageplaat. Model met LED lamp. Aansluiting 230V en geïntegreerde transformator. IP54 spatwaterdicht. Lengte arm 400 mm.

Order nr.	<b>713351131</b>
Orig. nr.	3351131
Prijs	€ 59,00

**OPTIMUM**  
 MASCHINEN - GERMANY


**Optimum.** AL25. Werklamp. Met magneetvoet en montageplaat. Aansluiting 230V en geïntegreerde transformator. 12V 20W halogeenlamp. Lengte arm 500 mm. Met cardangewricht aan het uiteinde van de arm. IP20 waterdicht.

Order nr.	<b>713351145</b>
Orig. nr.	3351145
Prijs	€ 89,00

**Optimum.** Vervanglamp voor AL25.

Order nr.	<b>710000002</b>
Prijs	€ 4,10

**OPTIMUM**  
 MASCHINEN - GERMANY


**Optimum.** AL35. Werklamp. Met montageplaat. Model met een alu-geribde behuizing. Voorzien van interne stralingsverbredende reflector. Aansluiting 230V en geïntegreerde transformator. 12V 55W lamp. IP65. Afgeschermd tegen water, olie en stof. Stootvast.

Order nr.	<b>713351152</b>
Orig. nr.	3351152
Prijs	€ 109,00

**Optimum.** Vervanglamp voor AL35.

Order nr.	<b>710000003</b>
Prijs	€ 9,00

**Optimum. ALM3.** Neon werklamp met drievoudige optische vergroting. Diameter 127 mm. Aansluiting 230 V - 22W. Met speciaal draaigewricht in de arm. Lengte arm 81 cm.



Order nr.		<b>713351160</b>
Orig. nr.		3351160
Prijs	€	<b>99,00</b>

**Optimum.** Adaptor voor montage kolom en freeskop op bed draaibank.

Order nr.	Orig. nr.	Voor model	Prijs €
<b>713356572</b>	3356572	D250-D240-D280	<b>102,40</b>



**Optimum.** Vaste bril.

Order nr.	Orig. nr.	Voor model	Prijs €
<b>713440284</b>	3440284	D140	<b>18,00</b>
<b>713440294</b>	3440294	D180	<b>41,00</b>
<b>713440315</b>	3440315	D210	<b>52,00</b>
<b>713441315</b>	3441315	D240	<b>52,00</b>
<b>713440515</b>	3440515	D250	<b>52,00</b>
<b>713441415</b>	3441415	D280	<b>64,00</b>

OPTIMUM  
MACHINEN - GERBANT



**Optimum.** Meelopende bril.

Order nr.	Orig. nr.	Voor model	Prijs €
<b>713440283</b>	3440283	D140	<b>12,00</b>
<b>713440293</b>	3440293	D180	<b>35,00</b>
<b>713440310</b>	3440310	D210	<b>52,00</b>
<b>713441310</b>	3441310	D240	<b>52,00</b>
<b>713440510</b>	3440510	D250	<b>52,00</b>
<b>713441410</b>	3441410	D280	<b>64,00</b>

OPTIMUM  
MACHINEN - GERBANT



**Optimum.** Micro positieaanslag met fijnafstelling.

Order nr.	Orig. nr.	Voor model	Prijs €
<b>713441524</b>	3441524	D320-D330-D360	<b>69,00</b>

OPTIMUM  
MACHINEN - GERBANT



**Optimum.** Positieaanslag 4-voudig verstelbaar.

Order nr.	Orig. nr.	Voor model	Prijs €
<b>713444022</b>	3444022	D460-D560	<b>225,00</b>

OPTIMUM  
MACHINEN - GERBANT



# DIGITAL HARDWARE



Afb. D240x500DC VARIO

## MPA3

Set bestaande uit: 1 compacte digitale, 3-assige positieaanduiding, geschikt voor zowel freesmachines (X-Y-Z) als voor draaibanken (X-Z-Z0). Metalen omhulsel, magneetvoet. 3 stuks meetband met sensor MS100/1 (lengte volgens machine 15-50 cm), aanduidingsnauwkeurigheid 0,005 mm, bescherming in RVS, zelfklevend. Onderhoudsvrij en robuust. Gemakkelijk in te voeren menu.



Order nr.	Orig. nr.	Voor model	Lengte	Prijs
713383902	3383902	BF20(L)vario, D180, D210, D240, D250, D280	1100	919,00 €
713383904	3383904	D320, 330, 360	1400	799,00 €
719000420	9000420	Installatie MPA3		639,00 €

OPTIMUM  
METRICIEN - GERMAN

Voorbeeld



**Optimum. DPA2000S.** Digitale positieaanduiding met snijconstante. Voor het precies meten van rijwegen en positioneren aan machine en aandrijvingen. Omschakelbaar voor freesmachine en draaibank, vrije keuze. Ingangssignaal. De ideale oplossing om resp. glazen meetlatten en magneetbandsysteem te gebruiken. Magneetband voor montage op machines, waar niet genoeg plaats is voor meetlatten.

Meegeliverde sensor voor het meten van toerentallen. Hoge nauwkeurigheid. Duidelijke vermindering van werktijden. Foutenquota sterk verminderd. Gemakkelijk te bedienen. Overzichtelijk toetsenbord. Folie op het toetsenbord spatwaterdicht, gesloten. Hoogwaardig aluminium huis. Sensoren met geïntegreerde LED control. (voor functiecontrole). Zie magneetband en meetlijsten. Geleverd met toerentalsensor, houder, handleiding, 230V kabel. Te gebruiken in combinatie met meetlijsten 713384108 t.e.m. 713384300. Of te gebruiken in combinatie magneetband 713383941, magneetsensor 713383932, en toerentalschijven 713383926 of 713383927.

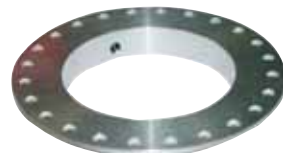
Order nr.	713384010
Orig. nr.	3384010
Prijs	€ 519,00

OPTIMUM  
METRICIEN - GERMAN

3383941



3383932



3383926

**Optimum.** Afzonderlijke onderdelen DPA2000S.

Order nr.	Orig. nr.	Geschikt voor	Prijs €
713383941	3383941	Magneetband MB100/CM	1,00
713383932	3383932	magneetsensor	179,00
713383926	3383926	toerentalschijf voor D320-D360	15,00
713383927	3383927	toerentalschijf voor D420-D560	19,00

OPTIMUM  
MACHINE - GERBART

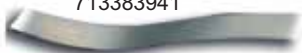
713383920



713383931



713383941



713383998



713383999

Optimum. Afzonderlijke onderdelen MPA3.

Order nr.	Orig. nr.	Geschikt voor	Prijs €
713383920	3383920	Digitaal scherm MPA3	489,00
713383931	3383931	Magneetsensor MS100/1	90,00
713383941	3383941	Magneetband MB100/CM	1,00
713383998	3383998	Huis MPA3	17,00
713383999	3383999	Adaptor 24 V	13,00

OPTIMUM  
MACHINE - GERBART

Optimum. DPA2000. Een digitale 3-assige positieaanduiding. Zowel voor freesmachines (X-Y-Z), evenals voor draaibanken (X-Z-Zo) toegepast kan worden. Bij stroomonderbreking worden de gegevens van het permanente geheugen opgeslagen. De rijwegen van de boven- en bedslede kunnen apart en gecombineerd in differentiaal/cumulatieve schakeling aangegeven worden (Sz). Aanduidingssnelheden 0,01/0,005 mm. Referentie/reeksomschakeling. Parameterinvoer. Referentieanalyse. Eenvoudige bediening evenals probleemloos zelf inbouwen. Met een krachtige en hoogwaardige microprocessor. Met folie-toetsenbord. Geleverd met wandhouder. Niet gemonteerd. Te gebruiken in combinatie met meetlijsten 713384108 t.e.m. 713384300.

Order nr.	713384001
Orig. nr.	3384001
Prijs	€ 339,00

**quantum**  
 MASCHINEN - GERÄTE


**Quantum.** Meetlat met hoogprecieze glazen meetstaaf. Aftastwagen met miniaturkogellagers via een koppeling met de montagevoet verbonden. Door middel van een rubber afdichtflap beschermd tegen stof, spanen en spatwater. Flexibele metalen bescherm slang beschermt de 3m lange verbindingkabel. Voor gebruik met DPA2000/DPA2000S. Zonder montage.

Order nr.	Orig. nr.	Omschrijving	Prijs €
713384108	3384108	ML 80 MM	209,00
713384110	3384110	ML 100 MM	212,00
713384112	3384112	ML 120 MM	212,00
713384117	3384117	ML 170 MM	213,00
713384122	3384122	ML 220 MM	225,00
713384127	3384127	ML 270 MM	236,00
713384132	3384132	ML 320 MM	242,00
713384137	3384137	ML 370 MM	248,00
713384142	3384142	ML 420 MM	253,00
713384147	3384147	ML 470 MM	259,00
713384152	3384152	ML 520 MM	271,00
713384157	3384157	ML 570 MM	276,00
713384162	3384162	ML 620 MM	282,00
713384167	3384167	ML 670 MM	288,00
713384172	3384172	ML 720 MM	294,00
713384177	3384177	ML 770 MM	299,00
713384182	3384182	ML 820 MM	305,00
713384187	3384187	ML 870 MM	311,00
713384192	3384192	ML 920 MM	322,00
713384197	3384197	ML 970 MM	334,00
713384202	3384202	ML 1020 MM	345,00
713384225	3384225	ML 1250 MM	857,00
713384240	3384240	ML 1400 MM	665,00
713384252	3384252	ML 1520 MM	713,00
713384267	3384267	ML 1670 MM	748,00
713384294	3384294	ML 1940 MM	790,00
713384295	3384295	ML 2110 MM	978,00
713384300	3384300	ML 3000 MM	1599,00
719000410	9000410	Montage per maatlat	290,00